

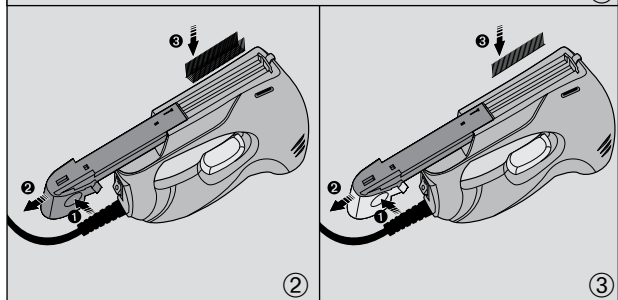
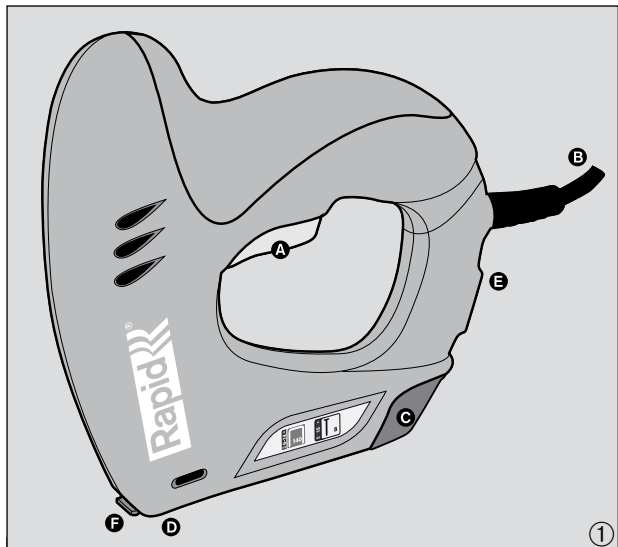
# E-Tac/ES140

# Rapid

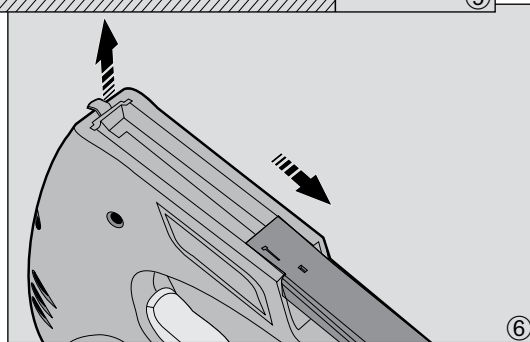
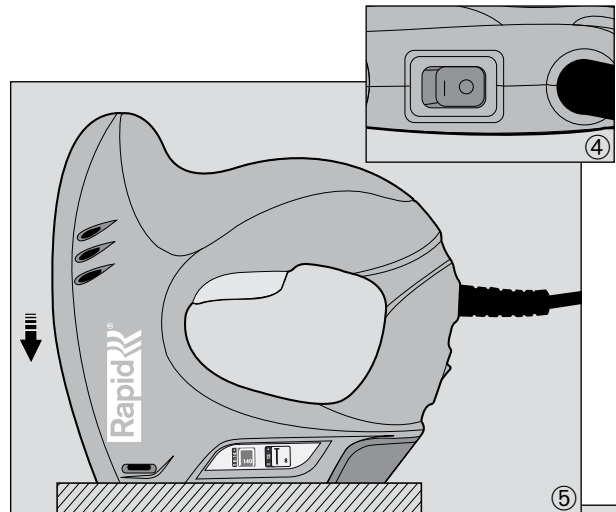


ELECTRIC TACKER  
ELEKTRISCHER TACKER  
AGRAFEUSE ÉLECTRIQUE  
ELEKTRISCHE TACKER  
FISSATRICE ELETTRICA  
CLAVADORA ELÉCTRICA  
AGRAFADOR ELÉCTRICO  
ELEKTRISK HÄFTPISTOL  
ELEKTRISK HÆFTEPISTOL  
ELEKTRISK STIFTEMASKIN  
SÄHKÖINEN NITOJA  
ZSZYWACZ ELEKTRYCZY  
ЭЛЕКТРИЧЕСКИЙ СТЕПЛЕР

ELEKTRILINE KLAMBRIPÜSTOL  
ELEKTRINIS KABIŲ KALIMO ĮRANKIS  
ELEKTRISKAIS SKAVOTĀJS  
ELEKTRICKÁ SPONKOVAČKA  
ELEKTRICKÁ SPONKOVAČKA  
ELEKTRIČNI SPENJALNIK  
ELEKTRIČNI PRIBIJAČ  
ΗΛΕΚΤΡΙΚΟ ΕΡΓΑΛΕΙΟ ΜΟΝΤΑΡΙΣΜΑΤΟΣ  
ELEKTRIKLI ZIMBA  
ELEKTRICHECKИ ТАКЕР  
ELEKTROMOS TŰZÓGÉP  
CAPSATOR ELECTRIC



2



3

<b>GB</b>	Instructions	5
<b>DE</b>	Triebsanleitung	11
<b>FR</b>	Notice	19
<b>NL</b>	Gebruiksaanwijzing	26
<b>IT</b>	Istruzioni	33
<b>ES</b>	Instrucciones	39
<b>PT</b>	Instruções	46
<b>SE</b>	Instruktioner	53
<b>DK</b>	Brugervejledning	59
<b>NO</b>	Brukerveiledning	65
<b>FI</b>	Ohjeet	71
<b>PL</b>	Instrukcja	77
<b>RU</b>	Инструкции	84
<b>EE</b>	Juhend	91
<b>LT</b>	Instrukcijos	97
<b>LV</b>	Lietošanas pamācība	103
<b>CZ</b>	Pokyny	110
<b>SK</b>	Návod	116
<b>SI</b>	Navodila	123
<b>HR</b>	Upute za uporabu	129
<b>GR</b>	Οδηγίες	135
<b>TU</b>	Talimatlar	142
<b>BG</b>	Инструкции	148
<b>HU</b>	Használati utasítások	156
<b>RO</b>	Instrucțiunilor	162

## GENERAL POWER TOOLS SAFETY WARNINGS



**WARNING!!** Read all safety warnings and all instructions. Failure to follow all instructions listed below may result in electric shock, fire and/or serious personal injury.

**Save all warnings and instructions for future reference.**

The term "power tool" in the warnings refers to your mains-operated (corded) power tool or battery-operated (cordless) power tool.

**1) WORK AREA SAFETY**

- Keep your work area clean and well lit.** Cluttered benches and dark areas invite accidents.
- Do not operate power tools in explosive atmospheres, such as in the presence of flammable liquids, gases, or dust.** Power tools create sparks which may ignite the dust or fumes.
- Keep bystanders, children, and visitors away while operating a power tool.** Distractions can cause you to lose control.

**2) ELECTRICAL SAFETY**

- Power tool plugs must match the outlet. Never modify the plug in any way. Do not use any adapter plugs with earthed (grounded) power tools.** *Unmodified plugs and matching outlets will reduce risk of electric shock.*
- Avoid body contact with grounded surfaces such as pipes, radiators, ranges and refrigerators.** There is an increased risk of electric shock if your body is grounded.
- Do not expose power tools to rain or wet conditions.** Water entering a power tool will increase the risk of electric shock.
- Do not abuse the cord. Never use the cord for carrying, pulling or unplugging the power tool. Keep cord away from heat, oil, sharp edges or moving parts.** *Damaged or entangled cords increase the risk of electric shock.*
- When operating a power tool outdoors, use an extension cord suitable for outdoor use.** *Use of a cord suitable for outdoor use reduces the risk of electric shock.*
- If operating a power tool in a damp location is unavoidable, use a**

**ground fault circuit interrupter protected supply.** *Use of a ground fault circuit interrupter reduces the risk of electric shock.*

### 3) PERSONAL SAFETY

- a) **Stay alert, watch what you are doing and use common sense when operating a power tool. Do not use a power tool while you are tired or under the influence of drugs, alcohol or medication.** *A moment of inattention while operating power tools may result in serious personal injury.*
- b) **Use personal protective equipment. Always wear eye protection.** *Protective equipment such as dust mask, non-skid safety shoes, hard hat, or hearing protection used for appropriate conditions will reduce personal injuries.*
- c) **Prevent unintentional starting. Ensure the switch is in the off-position before connecting to power source and/or battery pack, picking up or carrying the tool.** *Carrying power tools with your finger on the switch or energizing power tools that have the switch on invites accidents.*
- d) **Remove any adjusting key or wrench before turning the power tool on.** *A wrench or a key left attached to a rotating part of the power tool may result in personal injury.*
- e) **Do not overreach. Keep proper footing and balance at all times.** *This enables better control of the power tool in unexpected situations.*
- f) **Dress properly. Do not wear loose clothing or jewellery. Keep your hair, clothing and gloves away from moving parts.** *Loose clothes, jewellery or long hair can be caught in moving parts.*
- g) **If devices are provided for the connection of dust extraction and collection facilities, ensure these are connected and properly used.** *Use of dust collection can reduce dust-related hazards.*

### 4) POWER TOOL USE AND CARE

- a) **Do not force the power tool. Use the correct power tool for your application.** *The correct power tool will do the job better and safer at the rate for which it was designed.*
- b) **Do not use the power tool if the switch does not turn it on and off.** *Any power tool that cannot be controlled with the switch is dangerous and must be repaired.*
- c) **Disconnect the plug from the power source and/or the battery pack from the power tool before making any adjustments, changing accessories, or storing power tools.** *Such preventive safety measures reduce the risk of starting the power tool accidentally.*
- d) **Store idle power tools out of the reach of children and do not allow persons unfamiliar with the power tool or these instructions to operate**

**the power tool.** *Power tools are dangerous in the hands of untrained users.*

- e) **Maintain power tools. Check for misalignment or binding of moving parts, breakage of parts and any other condition that may affect the power tool's operation. If damaged, have the power tool repaired before use.** *Many accidents are caused by poorly maintained power tools.*
  - f) **Keep cutting tools sharp and clean.** *Properly maintained cutting tools with sharp cutting edges are less likely to bind and are easier to control.*
  - g) **Use the power tool, accessories and tool bits etc. in accordance with these instructions, taking into account the working conditions and the work to be performed.** *Use of the power tool for operations different from those intended could result in a hazardous situation.*
- ### 5) SERVICE
- a) **Have your power tool serviced by a qualified repair person using only identical replacement parts.** *This will ensure that the safety of the power tool is maintained.*

## TACKER SAFETY WARNINGS

**Always assume that the tool contains fasteners.** Careless handling of the tacker can result in unexpected firing of fasteners and personal injury.

**Do not point the tool towards yourself or anyone nearby.** Unexpected triggering will discharge the fastener causing an injury.

**Do not actuate the tool unless the tool is placed firmly against the work piece.** If the tool is not in contact with the work piece, the fastener may be deflected away from your target.

**Disconnect the tool from the power source when the fastener jams in the tool.** While removing a jammed fastener, the tracker may be accidentally activated if it is plugged in.

**Use caution while removing a jammed fastener.** The mechanism may be under compression and the fastener may be forcefully discharged while attempting to free a jammed condition.

**Do not use this tacker for fastening electrical cables.** It is not designed for electric cable installation and may damage the insulation of electric cables thereby causing electric shock or fire hazards.

## TECHNICAL SPECIFICATION

Model Number	E-tac
Voltage	220–240 V~, 50Hz
Current	1.8A
Brad Type, length	Rapid T8/300, 15 mm
Staple Type, length	Rapid 140 Staple 6, 8, 10, 12, 14 mm
Magazine Capacity	50 pcs (65 mm)
Speed	20 shots/min
Tool Weight	0.66 kg

## NOISE EMISSION

A-weighted sound pressure level  $L_{pA}=87.6$  dB(A), uncertainty  $K=3$  dB(A)

A-weighted sound power level  $L_{wA}=98.6$  dB(A), uncertainty  $K=3$  dB(A)

Wear hearing protection.

## VIBRATION

Vibration total value= $2.8$  m/s<sup>2</sup>, uncertainty  $K=1.5$  m/s<sup>2</sup>

The declared vibration total value has been measured in accordance with a standard test method and may be used for comparing one tool with another

The declared vibration total value may also be used in a preliminary assessment of exposure

The vibration emission during actual use of the power tool can differ from the declared total value depending on the ways in which the tool is used.

## ASSEMBLY

### DEFINITIONS (FIGURE 1)

- A** Trigger Switch
- B** Power Cord
- C** Magazine Latch
- D** Staple output
- E** On/Off Power Switch
- F** Safety Yoke

## LOAD STAPLES/BRADS INTO THE MAGAZINE

1. Turn off the power switch and unplug the tacker
2. Hold tool upside down, squeeze latch and slide magazine open.
3. Put staples or brads in magazine, legs facing upward and close magazine (Figure 2 or 3) Ensure brad strip stays upright in magazine.  
Use only recommended staples or brads
4. Close magazine and make sure it is securely locked.

## REMOVE STAPLES/BRADS FROM THE MAGAZINE

1. Turn off the power switch and unplug the tacker
2. Hold tool upside down, squeeze latch and pull out magazine.
3. Remove the staples / brads from the magazine
4. Close magazine.

## OPERATION

### STAPLING

1. Plug stapler into a 220-240V~, 50Hz power outlet.
2. Turn on the power switch (Figure 4) **E**
3. Make sure the tool is in good working condition.
4. Hold the tacker firmly with the staple output **D** flat against the work piece to activate the safety yoke **F**.
5. Squeeze trigger **A** to fire the tacker.
6. To fire the tacker again release safety yoke and trigger then repeat step 4 and 5.
7. Unplug tacker, turn off power switch after use.

**NOTE: For better performance press the tool against the work piece (Figure 5)**

**NOTE: In case of jammed staple or brad, read the maintenance section.**

DO NOT re-fire the tool in order to clear the jam as this may damage the tool.

**NOTE: During operation, the tool may feel warm.** This is normal but if the tool starts to feel hot use shall be discontinued until it cools down.

**NOTE: The tacker should be used only for the intended purposes.** It is designed for use on wood or similar materials in indoor environment

### GUIDELINES FOR USING EXTENSION CORDS

**Recommended Minimum Wire Area (mm<sup>2</sup>) for Extension Cords**

Up to 10m: 1,5 mm<sup>2</sup>      Up to-25m: 2,5mm<sup>2</sup>      Over 25m: not suitable

### STANDARD MAINTENANCE

1. Unplug tacker before any maintenance
2. Inspect all screws and tighten if necessary.
3. Keep all vents free from dust and dirt
4. Clean tool by a dry or damp cloth. NEVER use any solvent.
5. Keep the magazine channel clean.
6. DO NOT oil or grease any parts.
7. Be sure the tacker is not damaged. Replace or repair prior to use.

### CLEARING A JAMMED STAPLE / BRAD

1. Turn off the power switch and unplug the tacker
2. Hold tool upside down, squeeze latch and pull out magazine.
3. Take out the loose staples / brads from the magazine
4. Use a pin with sharp end to remove the jammed staples (Figure 6)

#### **WARNING!!**

DO NOT alter or parts on this tacker or attach special fixtures. This can lead to personal injury.

If the replacement of the supply cord is necessary this has to be done by a qualified service center in order to avoid a safety hazard.

### ENVIRONMENT



Separate Collection. Do not dispose power tools into household waste!  
According to the European Directive 2012/19/EC on waste of electrical and electronic equipment

When the tool needs to be replaced, or if it is of no further use it should be brought to a separate collection centre for recycling

### ALLGEMEINE SICHERHEITSWARNUNGEN FÜR ELEKTROWERKZEUGE



#### **WARNUNG!! Lesen Sie alle Sicherheitshinweise und Anweisungen.**

Die Nichteinhaltung aller nachfolgend aufgeführten Anweisungen können elektrischen Schlag, Brand und/oder schwere Verletzungen verursachen.

**Alle Warnungen und Anweisungen aufbewahren, um später darauf zurückgreifen zu können.**

Der in den Sicherheitshinweisen verwendete Begriff „Elektrowerkzeug“ bezieht sich auf netzbetriebene Elektrowerkzeuge (mit Netzkabel) und auf akkubetriebene Elektrowerkzeuge (ohne Netzkabel).

#### 1) ARBEITSPLATZSICHERHEIT

- a) **Halten Sie Ihren Arbeitsbereich sauber und gut beleuchtet.**  
Unaufgeräumte Werkbänke oder dunkle Bereiche sind unfallträchtig.
- b) **Arbeiten Sie mit dem Gerät nicht in explosionsgefährdeter Umgebung, in der sich brennbare Flüssigkeiten, Gase oder Stäube befinden.**  
Elektrowerkzeuge erzeugen Funken, die den Staub oder die Dämpfe entzünden können.
- c) **Halten Sie Kinder, Besucher und andere Personen während der Benutzung des Elektrowerkzeugs fern.** Bei Ablenkung können Sie die Kontrolle über das Gerät verlieren.

#### 2) ELEKTRISCHE SICHERHEIT

- a) **Der Netzstecker des Gerätes muss in die Netzsteckdose passen. Der Netzstecker darf in keiner Weise verändert werden. Verwenden Sie keine Adapterstecker gemeinsam mit schutzgeerdeten Geräten.**  
*Unveränderte Netzstecker und passende Netzsteckdosen verringern das Risiko eines elektrischen Schlages.*
- b) **Vermeiden Sie Körperkontakt mit geerdeten Oberflächen, wie von Rohren, Heizungen, Herden und Kühlschränken.** Es besteht ein erhöhtes Risiko durch elektrischen Schlag, wenn Ihr Körper geerdet ist.
- c) **Halten Sie Elektrogeräte von Regen oder Nässe fern.** Das Eindringen von Wasser in ein Elektrogerät erhöht das Risiko eines elektrischen Schlages.
- d) **Zweckfremden Sie das Kabel nicht. Verwenden Sie das Kabel niemals, um das Gerät zu tragen, zu ziehen oder um den Netzstecker**

aus der Netzsteckdose zu ziehen. Halten Sie das Kabel fern von Hitze, Öl, scharfen Kanten oder sich bewegenden Geräteteilen. Beschädigte oder verwickelte Kabel erhöhen das Risiko eines elektrischen Schlages.

- e) Wenn Sie mit einem Elektrowerkzeug im Freien arbeiten, verwenden Sie nur Verlängerungskabel, die auch für den Außenbereich zugelassen sind. Die Anwendung eines für den Außenbereich geeigneten Verlängerungskabels verringert das Risiko eines elektrischen Schlages.
- f) Wenn der Betrieb des Elektrowerkzeuges in feuchter Umgebung nicht vermeidbar ist, verwenden Sie einen Fehlerstromschutzschalter. Die Verwendung eines Fehlerstromschutzschalters verringert das Risiko eines elektrischen Schlages.

### 3) SICHERHEIT VON PERSONEN

- a) Seien Sie aufmerksam, achten Sie darauf, was Sie tun, und verwenden Sie ein Elektrowerkzeug mit Vernunft. Benutzen Sie das Gerät nicht, wenn Sie müde sind oder unter dem Einfluss von Drogen, Alkohol oder Medikamenten stehen. Ein Moment der Unachtsamkeit beim Gebrauch des Gerätes kann zu ernsthaften Verletzungen führen.
- b) Verwenden Sie persönliche Schutzausrüstungen. Tragen Sie immer einen Augenschutz. Das Tragen persönlicher Schutzausrüstung, wie Staubmaske, rutschfester Sicherheitsschuhe, Schutzhelm oder Gehörschutz, je nach Art und Einsatz des Elektrowerkzeuges, verringert das Risiko von Verletzungen.
- c) Vermeiden Sie eine unbeabsichtigte Inbetriebnahme. Stellen Sie sicher, dass das Gerät ausgeschaltet ist, bevor Sie es an eine Stromquelle und/oder einen Batteriepack anschließen, es aufheben oder herumtragen. Wenn Sie beim Tragen des Elektrowerkzeuges den Finger am Schalter haben oder das Gerät eingeschaltet an die Stromversorgung anschließen, kann dies zu Unfällen führen.
- d) Entfernen Sie Einstellwerkzeuge oder Schraubenschlüssel, bevor Sie das Gerät einschalten. Ein Werkzeug oder Schlüssel, der sich in einem drehenden Geräteteil befindet, kann zu Verletzungen führen.
- e) Vermeiden Sie eine abnormale Körperhaltung. Sorgen Sie für einen sicheren Stand und halten Sie jederzeit das Gleichgewicht. Dadurch können Sie das Gerät in unerwarteten Situationen besser kontrollieren.
- f) Geeignete Kleidung tragen. Tragen Sie keine weite Kleidung oder Schmuck. Halten Sie Haare, Kleidung und Handschuhe fern von sich bewegenden Teilen. Lockere Kleidung, Schmuck oder lange Haare können von sich bewegenden Teilen erfasst werden.
- g) Wenn Staubabsaug- und -auffangeinrichtungen montiert werden können, vergewissern Sie sich, dass diese angeschlossen sind und

richtig verwendet werden. Die Verwendung einer Staubabsaugung verringert Gefährdungen durch Staub.

### 4) SORGFÄLTIGER UMGANG MIT UND GEBRAUCH VON ELEKTROWERKZEUGEN

- a) Überlasten Sie das Gerät nicht. Verwenden Sie für Ihre Arbeit das dafür bestimmte Elektrowerkzeug. Mit dem passenden Elektrowerkzeug arbeiten Sie besser und sicherer im angegebenen Leistungsbereich.
- b) Benutzen Sie kein Elektrowerkzeug, dessen Schalter defekt ist. Ein Elektrowerkzeug, das sich nicht mehr ein- oder ausschalten lässt, ist gefährlich und muss repariert werden.
- c) Ziehen Sie den Netzstecker aus der Netzsteckdose und/oder nehmen Sie den Batteriepack aus dem Gerät, bevor Sie Geräteeinstellungen vornehmen, Zubehörteile wechseln oder das Gerät weglegen. Solche vorbeugenden Sicherheitsmaßnahmen reduzieren das Risiko eines unbeabsichtigten Einschaltens.
- d) Bewahren Sie unbenutzte Elektrowerkzeuge außerhalb der Reichweite von Kindern auf. Lassen Sie Personen das Gerät nicht benutzen, die mit diesem nicht vertraut sind oder diese Anweisungen nicht gelesen haben. Elektrowerkzeuge sind gefährlich, wenn Sie von unerfahrenen Personen benutzt werden.
- e) Pflegen Sie das Gerät mit Sorgfalt. Stellen Sie sicher, dass sich alle beweglichen und festen Teile in der richtigen Position befinden und dass keine Teile gebrochen sind oder sonstige Fehler vorliegen, die einen Betrieb des Werkzeugs beeinträchtigen. Lassen Sie beschädigte Teile vor dem Einsatz des Geräts reparieren. Viele Unfälle haben ihre Ursache in schlecht gewarteten Elektrowerkzeugen.
- f) Halten Sie Schneidwerkzeuge scharf und sauber. Sorgfältig gepflegte Schneidwerkzeuge mit scharfen Schneidkanten verkleben sich weniger und sind leichter zu führen.
- g) Verwenden Sie Elektrowerkzeug, Zubehör, Einsatzwerkzeuge usw. entsprechend diesen Anweisungen. Berücksichtigen Sie dabei die Arbeitsbedingungen und die auszuführende Tätigkeit. Der Gebrauch von Elektrowerkzeugen für andere als die vorgesehenen Anwendungen kann zu gefährlichen Situationen führen.

### 5) SERVICE

- a) Lassen Sie Ihr Gerät nur von qualifiziertem Fachpersonal und nur mit Original-Ersatzteilen reparieren. Damit wird sichergestellt, dass die Sicherheit des Geräts erhalten bleibt.

## TACKER-SICHERHEITSWARNUNGEN

**Gehen Sie immer davon aus, dass sich im Werkzeug Befestigungselemente befinden.** Ein unvorsichtiger Umgang mit dem Tacker kann zum unerwarteten Ausschließen von Befestigungselementen und damit zu Verletzungen führen.

**Richten Sie das Werkzeug nicht auf sich selbst oder auf umstehende Personen.** Ein unerwartetes Auslösen führt zum Ausschließen von Befestigungselementen und damit zu Verletzungen.

**Lösen Sie erst dann aus, wenn das Werkzeug fest gegen das Werkstück gedrückt ist.** Wenn das Werkzeug nicht mit dem Werkstück in Kontakt ist, kann die Klammer von der Befestigungsstelle abprallen.

**Wenn ein Befestigungselement im Werkzeug klemmt, trennen Sie das Gerät vom Netz oder vom Akku.** Anderenfalls kann beim Entfernen eines klemmenden Befestigungselements der Tacker versehentlich betätigt werden.

**Seien Sie beim Entfernen eines klemmenden Befestigungselementes vorsichtig.** Der Mechanismus kann vorgespannt sein und ein klemmendes Befestigungselement kann bei dem Versuch, es zu befreien, mit Kraft ausgestoßen werden.

**Verwenden Sie diesen Tacker nicht für die Befestigung von Stromkabeln.** Er wurde nicht für die Installation von Stromkabeln konstruiert und kann die Isolierung von Stromkabeln beschädigen, was zu Stromschlägen oder Bränden führen kann.

## TECHNISCHE DATEN

Modellnummer	E-tac
Spannung	220–240 V~, 50 Hz
Leistung	1,8 A
Drahtstifttyp, Länge	Rapid T8/300, 15 mm
Klammertyp, Länge	Rapid 140 Klammer 6, 8, 10, 12, 14 mm
Magazingröße	50 St. (65 mm)
Geschwindigkeit	20 Schüsse/min
Werkzeuggewicht	0,66 kg

## LÄRMEMISSION

A-bewerteter Schalldruckpegel  $L_pA=87,6$  dB(A), Unsicherheit  $K=3$  dB(A)

A-bewerteter Schalleistungspegel  $L_wA=98,6$  dB(A), Unsicherheit  $K=3$  dB(A)  
Gehörschutz tragen.

## VIBRATION

Vibrationsgesamtwert=2,8  $m/s^2$ , Unsicherheit  $K= 1,5 m/s^2$

Der angegebene Vibrationsgesamtwert wurde gemäß einer genormten Messmethode gemessen und kann zum Vergleich eines Werkzeugs mit einem anderen verwendet werden

Der angegebene Vibrationsgesamtwert kann auch als vorläufige Expositionsbewertung verwendet werden

Die Vibrationsemission während der tatsächlichen Verwendung des Werkzeuges kann je nach Einsatzart des Werkzeuges von dem angegebenen Gesamtwert abweichen.

- Versuchen Sie, die Belastung durch Vibrationen so gering wie möglich zu halten. Beispielhafte Maßnahmen zur Verringerung der Vibrationsbelastung sind das Tragen von Handschuhen beim Gebrauch des Werkzeuges und die Begrenzung der Arbeitszeit. Dabei sind alle Anteile des Betriebszyklus sind zu berücksichtigen (beispielsweise Zeiten, in denen das Elektrowerkzeug abgeschaltet ist, und solche, in denen es zwar eingeschaltet ist, aber ohne Belastung läuft).

## ZUSAMMENBAU

### BEZEICHNUNGEN BILD 1

- A** Auslöser
- B** Netzkabel
- C** Magazinverriegelung
- D** Klammernausgabe
- E** Ein-/Aus-Schalter
- F** Sicherheitssperre

### LADEN VON KLAMMERN/DRAHTSTIFTEN IN DAS MAGAZIN

1. Ein-/Aus-Schalter ausschalten und Netzstecker aus der Netzsteckdose ziehen
2. Gerät umdrehen, Verriegelung drücken und Magazin aufschieben.
3. Drahtstifte oder Klammern mit den Beinen nach oben in das Magazin einlegen und Magazin schließen (Bild 2 oder 3). Drahtstiftstreifen müssen aufrecht im Magazin stehen.

Nur empfohlene Klammern oder Drahtstifte verwenden



- Magazin schließen und auf sichere Verriegelung prüfen.

#### ENTLADEN VON KLAMMERN/DRAHTSTIFTEN AUS DEM MAGAZIN

- Ein-/Aus-Schalter ausschalten und Netzstecker aus der Netzsteckdose ziehen
- Gerät umdrehen, Verriegelung drücken und Magazin herausziehen.
- Klammern/Drahtstifte aus dem Magazin herausnehmen
- Magazin schließen.

#### BETRIEB

##### KLAMMERN

- Tacker an eine Steckdose mit 220-240 V~, 50 Hz anschließen.
- Schalten Sie das Gerät am Hauptschalter ein (Abb. 4). **E**
- Sicherstellen, dass sich das Gerät in gutem, arbeitsfähigen Zustand befindet.
- Drücken Sie zum Aktivieren der Sicherheitssperre **F** den Tacker mit dem Klammerausgeber **D** flach und fest gegen das Werkstück.
- Auslöser **A** drücken, um den Tacker zu betätigen.
- Um den Tacker erneut zu betätigen, geben Sie die Sicherheitssperre frei und lassen Sie den Abzug los; wiederholen Sie dann Schritt 4 und 5.
- Schalten Sie nach der Verwendung das Gerät am Hauptschalter aus und ziehen Sie den Netzstecker ab.

**ANMERKUNG: Drücken Sie das Gerät fest an das Werkstück, um eine bessere Leistung zu erzielen (Bild 5)**

**ANMERKUNG: Falls eine Klammer oder ein Drahtstift festklemmt, lesen Sie das Kapitel Wartung.**

Das Gerät NICHT erneut betätigen, um den Stau zu beseitigen; dies kann das Werkzeug beschädigen.

**ANMERKUNG: Während des Betriebs kann sich das Gerät warm anfühlen.** Dies ist normal, wenn das Gerät jedoch beginnt, sich heiß anzufühlen, sollte es nicht weiter verwendet werden und **abkühlen**.

**ANMERKUNG: Der Tacker darf nur bestimmungsgemäß verwendet werden.** Er wurde für den Einsatz auf Holz oder ähnlichen Materialien im Innenbereich gebaut

##### LEITFADEN FÜR DIE VERWENDUNG VON VERLÄNGERUNGSKABELN

###### Empfohlener Mindestquerschnitt (mm<sup>2</sup>) für Verlängerungskabel

Bis 10 m: 1,5 mm<sup>2</sup>

Bis 25 m: 2,5 mm<sup>2</sup>

Über 25 m: nicht geeignet

#### WARTUNG

##### STANDARDWARTUNG

- Vor der Wartung des Tackers Netzstecker aus Netzsteckdose ziehen
- Alle Schrauben auf festen Sitz überprüfen und ggfs. nachziehen.
- Alle Belüftungsöffnungen von Staub und Schmutz freihalten.
- Gerät mit einem trockenen oder leicht angefeuchteten Tuch reinigen. NIEMALS Lösungsmittel verwenden.
- Den Magazinschacht sauber halten.
- KEINE Teile ölen oder fetten.
- Der Tacker darf nicht beschädigt sein. Vor der Verwendung reparieren oder ersetzen.

##### ENTFERNEN FESTGEKLEMMTER KLAMMERN / DRAHTSTIFTE

- Ein-/Aus-Schalter ausschalten und Netzstecker aus der Netzsteckdose ziehen
- Gerät umdrehen, Verriegelung drücken und Magazin herausziehen.
- Die losen Klammern/Drahtstifte aus dem Magazin entfernen
- Entfernen Sie die festgeklemmten Klammern mit einem spitzen Gegenstand (Bild 6)


##### WARNUNG!!

Teile an diesem Tacker dürfen NICHT verändert und es dürfen keine Zusatzanbauten angebracht werden. Dies kann zu Personenschäden führen.

Das Netzkabel darf nur durch ein qualifiziertes Servicezentrum ersetzt werden, um Gefahren zu vermeiden.

Wenn die Netzanschlussleitung dieses Gerätes beschädigt wird, muss sie durch eine besondere Anschlussleitung ersetzt werden, die vom Hersteller oder seinem Kundendienst erhältlich ist.

#### ENTSORGUNG

 Separate Entsorgung. Elektrowerkzeuge nicht mit dem Hausmüll entsorgen! Gemäß europäischer Richtlinie 2012/19/EU über Elektro- und Elektronik-Altgeräte und Umsetzung in nationales Recht müssen verbrauchte Elektrogeräte getrennt gesammelt und einer umweltgerechten Wiederverwertung zugeführt werden.

Recycling-Alternative zur Rücksendeaufforderung:

Der Eigentümer des Elektrogerätes ist alternativ anstelle Rücksendung zur Mitwirkung bei der sachgerechten Verwertung im Falle der Eigentumsaufgabe

verpflichtet. Das Altgerät kann hierfür auch einer Rücknahmestelle überlassen werden, die eine Beseitigung im Sinne des nationalen Kreislaufwirtschafts und Abfallgesetzes durchführt.

Nicht betroffen sind den Altgeräten beigelegte Zubehörteile und Hilfsmittel ohne Elektrobestandteile.

### CONSIGNES DE SECURITE GENERALES RELATIVES AUX OUTILS ELECTRIQUES



**ATTENTION !! Lisez tous les avertissements et toutes les instructions de sécurité.** Ne pas appliquer toutes les instructions énumérées ci-dessous peut conduire à une décharge électrique, à un incendie et/ou à des blessures graves.

**Conservez tous les avertissements et instructions pour toute référence ultérieure.**

La notion d'"outil électrique" dans les avertissements se rapporte à des outils électriques raccordés au secteur (avec câble de raccordement) et à des outils électriques à batterie (sans câble de raccordement).

#### 1) SECURITE DE LA ZONE DE TRAVAIL

- Maintenez le lieu de travail propre et bien éclairé.** Les établis encombrés et les zones mal éclairées augmentent le risque d'accidents.
- N'utilisez pas d'outils électriques dans un environnement présentant des risques d'explosion et où se trouvent des liquides, des gaz ou des poussières inflammables.** Les outils électroportatifs génèrent des étincelles risquant d'enflammer les poussières ou les vapeurs.
- Tenez les enfants et autres personnes éloignés durant l'utilisation de l'outil électroportatif.** En cas d'inattention vous risquez de perdre le contrôle de l'appareil.

#### 2) SECURITE ELECTRIQUE

- La fiche secteur de l'outil électroportatif doit correspondre à la prise de courant. Ne modifiez la fiche en aucun cas. N'utilisez pas d'adaptateurs avec des appareils électriques avec mise à la terre.** *Les fiches non modifiées et les prises de courant appropriées réduisent le risque de choc électrique.*
- Évitez le contact physique avec des surfaces mises à la terre telles que des tuyaux, des radiateurs, des fours et des réfrigérateurs.** Il y a un risque élevé de choc électrique si votre corps est relié à la terre.
- N'exposez pas l'outil électroportatif à la pluie ou à l'humidité.** La pénétration d'eau dans un outil électroportatif augmente le risque de choc électrique.

- d) **Ne maltraitez pas le cordon. N'utilisez jamais le cordon pour porter, tirer ou débrancher l'outil électroportatif. Maintenez le câble éloigné des sources de chaleur, des parties grasses, des bords tranchants ou des parties de l'appareil en mouvement.** Un cordon *endommagé* ou torsadé augmente le risque de choc électrique.
- e) **Si vous utilisez l'outil électroportatif à l'extérieur, utilisez une rallonge autorisée homologuée pour les applications extérieures.** *L'utilisation d'une rallonge électrique homologuée pour les applications extérieures réduit le risque d'un choc électrique.*
- f) **Si l'usage d'un outil électrique dans un emplacement humide est inévitable, utilisez une alimentation protégée par un disjoncteur différentiel.** *L'utilisation d'un disjoncteur différentiel réduit le risque de choc électrique.*

### 3) SECURITE DES PERSONNES

- a) **Restez vigilant, surveillez ce que vous faites et faites preuve de bon sens en utilisant l'outil électroportatif. N'utilisez pas l'appareil lorsque vous êtes fatigué ou après avoir consommé de l'alcool, des drogues ou avoir pris des médicaments.** *Un moment d'inattention lors de l'utilisation de l'appareil peut entraîner de graves blessures.*
- b) **Portez des équipements de protection. Portez toujours des lunettes de protection.** *Le port d'équipements de protection personnels tels que masque anti-poussières, chaussures de sécurité antidérapantes, casque de protection ou protection auditive suivant le travail à effectuer, réduit le risque de blessures.*
- c) **Évitez tout démarrage intempestif. Vérifiez que l'interrupteur est sur arrêt avant le branchement sur le secteur et/ou l'insertion de la batterie, la prise de l'appareil ou son transport.** *Le transport d'outils électroportatifs avec votre doigt sur le commutateur ou leur mise sous tension avec le commutateur sur marche est source d'accidents.*
- d) **Retirez toute clé ou outil de réglage avant de mettre un outil électroportatif en marche.** *Une clé ou un outil restant attaché à une pièce en rotation de l'outil électroportatif peut entraîner une blessure.*
- e) **Ne surestimez pas vos capacités. Veillez à garder toujours une position stable et équilibrée.** *Ceci vous permet de mieux contrôler l'appareil dans des situations inattendues.*
- f) **Portez des vêtements appropriés. Ne portez pas de vêtements amples ni de bijoux. Maintenez cheveux, vêtements et gants éloignés des parties de l'appareil en mouvement.** *Des vêtements amples, des bijoux ou des cheveux longs peuvent être happés par des pièces en mouvement.*
- g) **Si des dispositifs servant à aspirer ou à recueillir les poussières doivent**

**être utilisés, vérifiez que ceux-ci soient effectivement raccordés et qu'ils sont correctement utilisés.** *L'utilisation des collecteurs de poussière réduit les dangers dus aux poussières.*

### 4) UTILISATION ET EMPLOI SOIGNEUX DE L'OUTIL ELECTROPORATIF

- a) **Ne surchargez pas l'appareil. Utilisez l'outil électroportatif approprié au travail à effectuer.** *Avec l'outil électroportatif approprié, vous travaillerez mieux et avec plus de sécurité à la vitesse pour laquelle il est prévu.*
- b) **N'utilisez pas un outil électroportatif dont l'interrupteur est défectueux.** *Un outil électroportatif qui ne peut plus être commandé par son interrupteur est dangereux et doit être réparé.*
- c) **Débranchez la fiche de la prise secteur et/ou la batterie de l'outil électroportatif avant d'effectuer des réglages, de changer les accessoires ou de le ranger.** *Cette mesure de précaution réduit le risque de démarrage accidentel.*
- d) **Rangez les outils électroportatifs non utilisés hors de portée des enfants et ne laissez pas des personnes ne connaissant pas les outils électroportatifs et ces instructions les utiliser.** *Les outils électroportatifs sont dangereux lorsqu'ils sont utilisés par des personnes non initiées.*
- e) **Prenez soin des outils électroportatifs. Vérifiez que les parties en mouvement fonctionnent correctement et ne sont pas coincées, recherchez si des parties sont cassées et toute autre condition pouvant affecter le bon fonctionnement de l'outil électroportatif. Faites réparer un outil électroportatif endommagé avant de l'utiliser.** *De nombreux accidents sont dus à des outils électroportatifs mal entretenus.*
- f) **Maintenez les outils de coupe aiguisés et propres.** *Des outils soigneusement entretenus avec des bords tranchants bien aiguisés se coincent moins souvent et peuvent être guidés plus facilement.*
- g) **Utilisez l'outil électroportatif, les accessoires, les forets, etc. conformément à ces instructions en tenant compte des conditions de travail et du travail à effectuer.** *L'utilisation des outils électroportatifs à d'autres fins que celles prévues peut créer des situations dangereuses.*

### 5) REVISIONS

- a) **Ne faites réparer votre outil électroportatif que par un réparateur qualifié et seulement avec des pièces de rechange d'origine.** *Ceci permet d'assurer la sécurité de l'appareil.*

## CONSIGNES DE SÉCURITÉ POUR LES AGRAFEUSES

**Supposez toujours que l'outil contient des fixations.** Une manipulation

négligente de l'agrafeuse peut entraîner un tir imprévu de fixations et des blessures.

**Ne dirigez pas l'outil vers vous-même ou toute autre personne.** Un déclenchement imprévu projettera la fixation et provoquera des blessures.

**N'actionnez pas l'outil tant qu'il n'est pas positionné fermement contre la pièce à fixer.** Si l'outil n'est pas en contact avec la pièce à fixer, la fixation peut s'écarter de votre cible.

**Débranchez l'outil de la source d'énergie quand la fixation se bloque dans l'outil.** Lors du retrait d'une fixation bloquée, l'agrafeuse peut être activée accidentellement si elle est branchée.

**Soyez vigilant lors du retrait d'une fixation bloquée.** Le mécanisme peut être comprimé et la fixation peut être projetée avec force lors d'une tentative de libération d'un blocage.

**N'utilisez pas cette agrafeuse pour fixer des câbles électriques.** Elle n'est pas conçue pour la pose des câbles électriques, peut endommager leur isolant et ainsi provoquer un choc électrique ou un risque d'incendie.

#### CARACTÉRISTIQUES TECHNIQUES

Numéro de modèle	E-tac
Tension	220~240 V~, 50 Hz
Puissance	1,8 A
Type de pointes, longueur	Rapid T8/300, 15 mm
Type d'agrafes, longueur	Agrafes Rapid 140, 6, 8, 10, 12, 14 mm
Capacité du magasin	50 pcs (65 mm)
Vitesse	20 coups/min
Poids de l'outil	0,66 kg

#### ÉMISSIONS SONORES

Niveau de pression sonore acoustique pondéré  $L_pA=87,6$  dB(A), incertitude  $K=3$  dB(A)

Niveau de pression sonore acoustique pondéré  $L_wA=98,6$  dB(A), incertitude  $K=3$  dB(A)

Portez des protections auditives.

#### VIBRATIONS

Valeur totale des vibrations= $2,8$  m/s<sup>2</sup>, incertitude  $K=1,5$  m/s<sup>2</sup>

La valeur totale de vibrations indiquée a été mesurée conformément à une méthode de test standard et peut être utilisée pour comparer un outil à un autre.

La valeur totale de vibrations indiquée peut également être utilisée lors d'une évaluation préliminaire de l'exposition.

L'émission de vibrations pendant l'utilisation réelle de l'outil électroportatif peut être différente de la valeur totale indiquée en fonction de l'utilisation de l'outil.

#### ÉCLATÉ

#### DÉFINITIONS DE LA FIGURE 1

- A** Déclencheur
- B** Cordon secteur
- C** Verrou du magasin
- D** Sortie des agrafes
- E** Commutateur marche/arrêt
- F** Fourche de sécurité

#### CHARGEZ LES AGRAFES/POINTES DANS LE MAGASIN

1. Basculez le commutateur sur arrêt et débranchez l'agrafeuse.
2. Tenez l'outil tête en bas, pressez le verrou et faites glisser le magasin pour l'ouvrir.
3. Mettez les agrafes ou les pointes dans le magasin, les pointes vers le haut, et fermez le magasin. (Figure 2 ou 3) Vérifiez que la bande de pointes reste droite dans le magasin.  
Utilisez uniquement les agrafes ou les pointes recommandées.
4. Fermez le magasin et vérifiez qu'il est solidement verrouillé.

#### RETIREZ LES AGRAFES/POINTES DU MAGASIN

1. Basculez le commutateur sur arrêt et débranchez l'agrafeuse.
2. Tenez l'outil tête en bas, pressez le verrou et sortez le magasin.
3. Retirez les agrafes/pointes du magasin.
4. Fermez le magasin.

#### UTILISATION

#### AGRAFAFE

1. Branchez l'agrafeuse dans une prise secteur 220-240 V~, 50 Hz.
2. Basculez le commutateur sur marche (Figure 4). **E**

- Vérifiez que l'outil est en bon état de fonctionnement.
- Maintenez l'agrafeuse fermement avec la sortie des agrafes **D** à plat contre la pièce de travail afin d'activer la fourche de sécurité **F**.
- Pressez le déclencheur **A** pour actionner l'agrafeuse.
- Pour réactiver l'agrafeuse, relâchez la fourche de sécurité et déclenchez, puis répétez les étapes 4 et 5.
- Basculez le commutateur sur arrêt et débranchez l'agrafeuse une fois son utilisation terminée.

**REMARQUE : Pour une meilleure performance, appuyez l'outil contre la pièce à fixer (Figure 5).**

**REMARQUE : Si une agrafe ou une pointe se bloque, lisez la section sur l'entretien.**

NE déclenchez PAS à nouveau l'outil pour dégager le blocage car ceci peut endommager l'outil.

**REMARQUE : Pendant le fonctionnement, l'outil peut devenir tiède.** Ceci est normal mais si l'outil devient chaud, cessez de l'utiliser et laissez-le refroidir.

**REMARQUE : L'agrafeuse ne doit être utilisée que pour les buts prévus.** Elle est conçue pour l'utilisation sur du bois ou des matériaux similaires en intérieur.

## DIRECTIVES SUR L'UTILISATION DES RALLONGES

### Section de fil minimale recommandée (mm<sup>2</sup>) pour les rallonges

Jusqu'à 10 m : 1,5 mm<sup>2</sup>    Jusqu'à 25 m : 2,5mm<sup>2</sup>    Plus de 25 m : ne convient pas

## ENTRETIEN

### ENTRETIEN STANDARD

- Débranchez l'agrafeuse avant tout entretien.
- Inspectez toutes les vis et serrez-les au besoin.
- Maintenez tous les orifices exempts de poussière et de saleté.
- Nettoyez l'outil avec un chiffon sec ou humide. N'utilisez JAMAIS de solvant.
- Maintenez la glissière du magasin propre.
- NE mettez PAS d'huile ou de graisse sur les pièces.
- Vérifiez que l'agrafeuse n'est pas endommagée. Remplacez-la ou réparez-la avant l'utilisation.

### DÉGAGEMENT D'UNE AGRAFE/POINTE BLOQUÉE

- Basculez le commutateur sur arrêt et débranchez l'agrafeuse.
- Tenez l'outil tête en bas, pressez le verrou et sortez le magasin.

- Sortez les agrafes/pointes détachées du magasin.
- Utilisez une aiguille pour retirer les agrafes bloquées (Figure 6).

### **⚠ ATTENTION !!**

NE modifiez PAS de pièces de cette agrafeuse et n'y attachez pas de dispositifs spéciaux. Ceci pourrait provoquer des blessures.

Si le remplacement du cordon secteur est nécessaire, l'opération doit être effectuée par un centre de service qualifié afin d'éviter un risque pour la sécurité.

## ENVIRONNEMENT



Collecte séparée. Ne jetez pas les outils électroportatifs dans les déchets ménagers ! Conformément à la directive européenne 2012/19/EU sur les déchets des équipements électriques et électroniques.

Lorsque l'outil doit être remplacé, ou s'il n'est plus utilisable, il doit être apporté à un centre de collecte séparée pour être recyclé.

## VEILIG WERKEN MET ELEKTRISCH GEREEDSCHAP



**LET OP!!** Lees alle waarschuwingen en veiligheidsvoorschriften goed door. Als de onderstaande waarschuwingen en voorschriften niet worden opgevolgd, kan dit leiden tot elektrische schokken, brandgevaar en/of ernstig persoonlijk letsel.

**Bewaar alle waarschuwingen en voorschriften om ze later opnieuw te kunnen raadplegen.**

Het begrip "elektrisch gereedschap" verwijst hier naar apparaten met netsnoer voor gebruik via het elektriciteitsnet en naar apparaten zonder netsnoer voor gebruik met een accu.

### 1) VEILIGE WERKOMGEVING

- Werk in een schone, goed verlichte ruimte.** Een rommelige of donkere werkplek vergroot de kans op ongelukken.
- Gebruik het gereedschap niet in een omgeving met explosiegevaar, bijvoorbeeld in de nabijheid van brandbare vloeistoffen, gassen of stof.** Elektrische gereedschappen veroorzaken vonken, die het stof of de dampen tot ontploffing kunnen brengen.
- Houd omstanders, kinderen en bezoekers uit de buurt tijdens het bedienen van een elektrisch gereedschap.** Wanneer u wordt afgeleid, kunt u de controle over het gereedschap verliezen.

### 2) ELEKTRISCHE VEILIGHEID

- De netsnoerstekker van het gereedschap moet geschikt zijn voor de wandcontactdoos.** Probeer nooit een niet-geschikte stekker passend te maken. Gebruik nooit adapterstekkers met gearde gereedschappen. *Niet-geschikte stekkers en wandcontactdozen vergroten de kans op een elektrische schok.*
- Voorkom dat uw lichaam in aanraking komt met gearde oppervlakken zoals leidingen, radiatoren, fornuizen en koelkasten.** Er is een verhoogd risico op elektrische schokken wanneer uw lichaam geard is.
- Houd het gereedschap uit de buurt van regen en vocht.** Als er water in het gereedschap binnendringt, kunnen er elektrische schokken ontstaan.
- Gebruik het netsnoer alleen waarvoor dit bedoeld is.** Gebruik het netsnoer nooit om het gereedschap te dragen of op te hangen of om

de stekker uit de wandcontactdoos te trekken. Houd het netsnoer uit de buurt van hete oppervlakken, olie, scherpe randen en bewegende onderdelen. *Beschadigde of in de war geraakte netsnoeren vergroten het risico van een elektrische schok.*

- Wanneer u buitenshuis met elektrisch gereedschap werkt, moet u altijd een verlengsnoer gebruiken dat is goedgekeurd voor buitengebruik.** *Een verlengsnoer voor buitengebruik beperkt het risico van elektrische schokken.*
- Als het onvermijdelijk is dat u het elektrische gereedschap in een vochtige omgeving gebruikt, moet u gebruikmaken van een aardlekschakelaar.** *Een aardlekschakelaar beperkt de kans op elektrische schokken.*

### 3) PERSOONLIJKE VEILIGHEID

- Wees alert, blijf met uw aandacht bij wat u doet en ga met overleg te werk bij het gebruik van elektrische gereedschappen.** Gebruik het gereedschap niet wanneer u moe bent of onder invloed staat van medicijnen, alcohol of drugs. *Een moment van onoplettendheid kan tot ernstig letsel leiden.*
- Gebruik persoonlijke beschermingsmiddelen.** *Draag altijd een veiligheidsbril. Het risico van persoonlijk letsel wordt aanzienlijk beperkt wanneer u persoonlijke beschermingsmiddelen draagt zoals een stofmasker, slipvaste werkschoenen, een veiligheidshelm of gehoorbescherming, afhankelijk van de aard en het gebruik van het elektrische gereedschap.*
- Voorkom dat het gereedschap onbedoeld wordt ingeschakeld.** *Zorg dat de schakelaar UIT staat voordat u het gereedschap vastpakt of op het elektriciteitsnet of de accu aansluit. Wanneer u tijdens het dragen van het elektrische gereedschap uw vinger op de schakelaar houdt of wanneer u het gereedschap op de stroomvoorziening aansluit terwijl het ingeschakeld is, bestaat er een grote kans op ongevallen.*
- Verwijder stelsleutels en dergelijke voordat u het gereedschap inschakelt.** *Een stelsleutel die vastzit in een draaiend onderdeel van het gereedschap kan tot letsel leiden.*
- Reik niet te ver voorover of opzij.** *Zorg ervoor dat u stevig en goed gebalanceerd op de grond staat. Hierdoor kunt u het gereedschap in onverwachte situaties beter onder controle houden.*
- Draag geschikte werkkleding.** *Vermijd loshangende kleding of sieraden. Houd uw haar, kleding en handschoenen uit de buurt van bewegende delen. Loshangende kleding, sieraden en lang haar kunnen verstrikt raken tussen bewegende delen.*
- Wanneer er voorzieningen voor het afzuigen en opvangen van stof beschikbaar zijn, moeten deze worden aangesloten en gebruikt.**

Geschikte afzuiging beperkt de risico's van stof.

#### 4) GEBRUIK EN ONDERHOUD VAN ELEKTRISCH GEREEDSCHAP

- a) **Zorg dat het gereedschap niet overbelast wordt. Gebruik het juiste gereedschap voor uw werkzaamheden.** *Met het passende elektrische gereedschap werkt u beter en veiliger binnen het bereik waarvoor het gereedschap is ontworpen.*
- b) **Gebruik nooit elektrisch gereedschap waarvan de schakelaar defect is.** *Elektrische gereedschappen die niet via de schakelaar kunnen worden in- of uitgeschakeld, zijn gevaarlijk en moeten direct worden gerepareerd.*
- c) **Neem de stekker uit de wandcontactdoos of ontkoppel de accu van het gereedschap voordat u wijzigingen aanbrengt, hulpstukken verwisselt of het gereedschap opbergt.** *Hierdoor verkleint u de kans dat het gereedschap per ongeluk wordt gestart.*
- d) **Bewaar elektrische gereedschappen buiten bereik van kinderen.** **Laat het gereedschap niet gebruiken door personen die er niet mee vertrouwd zijn of die deze aanwijzingen niet hebben gelezen.** *Elektrische gereedschappen kunnen gevaarlijk zijn bij gebruik door onervaren personen.*
- e) **Onderhoud het elektrische gereedschap zorgvuldig. Controleer op slecht aansluitende of vastlopende bewegende delen, breuken en andere omstandigheden die de werking van het gereedschap kunnen beïnvloeden.** **Laat beschadigde onderdelen repareren voordat u het gereedschap gebruikt.** *Veel ongevallen worden veroorzaakt door slecht onderhouden gereedschappen.*
- f) **Houd messen en snijdende inzetstukken altijd scherp en schoon.** *Goed onderhouden snijdende inzetstukken met scherpe snijkanten lopen minder snel vast en zijn gemakkelijker te sturen.*
- g) **Gebruik elektrische gereedschappen, accessoires, bitjes en andere toebehoren altijd volgens deze aanwijzingen, rekening houdend met de omstandigheden en de werkzaamheden.** *Het gebruik van elektrische gereedschappen voor andere dan de bedoelde toepassingen kan tot gevaarlijke situaties leiden.*

#### 5) REPARATIE

- a) **Laat het gereedschap uitsluitend door bevoegd personeel repareren met originele vervangende onderdelen.** *Hierdoor blijft de veiligheid van het gereedschap gewaarborgd.*

#### VEILIGHEIDSWAARSCHUWINGEN VOOR TACKERS

**Ga er altijd vanuit dat het gereedschap geladen is.** Bij onachtzaam gebruik van de tacker kan het gereedschap onverwacht afgaan en kunnen de nagels of nietjes persoonlijk letsel veroorzaken.

**Richt het gereedschap nooit op uzelf of op anderen.** Wanneer er onverwacht nagels of nietjes worden afgeschoten, kan er ernstig letsel ontstaan.

**Haal de trekker alleen over wanneer het gereedschap stevig tegen het werkstuk is aangedrukt.** Als het gereedschap geen goed contact maakt met het werkstuk, wordt de nagel of het nietje mogelijk in een onverwachte richting weggeschoten.

**Als de tacker vastloopt, ontkoppelt u deze eerst van de stroomvoorziening.** Hierdoor weet u zeker dat de tacker niet per ongeluk kan worden geactiveerd terwijl u probeert de vastgelopen nagel of niet te verwijderen.

**Wees voorzichtig wanneer u vastzittende nagels of nietjes verwijdert.** Het mechanisme is mogelijk samengedrukt, zodat de nagel of het nietje plotseling met kracht kan vrijkomen.

**Gebruik deze tacker nooit om elektriciteitskabels te bevestigen.** Deze tacker is niet ontworpen voor het installeren van elektriciteitskabels en kan het isolatiemateriaal van de kabel beschadigen, waardoor elektrische schokken en brandgevaar kunnen ontstaan.

#### TECHNISCHE GEGEVENS

Modelnummer	E-tac
Spanning	220-240 V~, 50 Hz
Vermogen	1,8 A
Nagels: type en lengte	Rapid T8/300, 15 mm
Nietjes: type en lengte	Rapid 140 nietjes, 6, 8, 10, 12, 14 mm
Magazijn capaciteit	50 stuks (65 mm)
Snelheid	20 per minuut
Gewicht	0,66 kg

#### GELUIDSPRODUCTIE

Geluidsdruk niveau (A-weging) LpA = 87,6 dB(A), onzekerheid K = 3 dB(A)

Geluidsvermogen (A-weging) LwA = 98,6 dB(A), onzekerheid K = 3 dB(A)

Gebruik gehoorbescherming.

## TRILLING

Totale trillingswaarde = 2,8 m/s<sup>2</sup>, onzekerheid K = 1,5 m/s<sup>2</sup>

De gespecificeerde totale trillingswaarde is gemeten volgens een standaard testmethode en is geschikt voor het onderling vergelijken van gereedschappen.

De totale trillingswaarde kan tevens worden gebruikt voor een eerste inschatting van de blootstelling.

De in de praktijk vrijkomende trillingen kunnen afwijken van de specificatie-waarde, afhankelijk van de manier waarop het gereedschap wordt gebruikt.

## SYSTEEM

### VERKLARING ONDERDELEN FIGUUR 1

- A** Trekker
- B** Netsnoer
- C** Magazijnvergrendeling
- D** Uitvoeropening
- E** Aan/uit-schakelaar
- F** Veiligheidsjuk

### NIETJES / NAGELS IN HET MAGAZIJN LADEN

1. Zet de aan/uit-schakelaar UIT en neem de stekker uit de wandcontactdoos.
2. Houd de tacker ondersteboven, druk op de magazijnvergrendeling en schuif het magazijn open.
3. Plaats de nietjes of de nagels in het magazijn met de punten naar boven. (Let erop dat de nagelstrip rechtop blijft staan.) Sluit het magazijn (figuur 2 of 3). Gebruik uitsluitend aanbevolen nietjes of nagels.
4. Controleer of het magazijn veilig vergrendeld is.

### NIETJES / NAGELS UIT HET MAGAZIJN VERWIJDEREN

1. Zet de aan/uit-schakelaar UIT en neem de stekker uit de wandcontactdoos.
2. Houd de tacker ondersteboven, druk op de magazijnvergrendeling en schuif het magazijn open.
3. Verwijder de nietjes of nagels uit het magazijn.
4. Sluit het magazijn.

## BEDIENING

### NIETEN

1. Sluit de tacker aan op een wandcontactdoos (220-240 V~, 50 Hz).
2. Zet de aan/uit-schakelaar aan (Afbelding 4). **E**
3. Controleer of het gereedschap in goede staat verkeert.
4. Houd de nietmachine stevig vast met de uitgang van **D** de nietjes vlak tegen het werkstuk om het veiligheidsjuk **F** te activeren.
5. Haal de trekker **A** over om de tacker af te vuren.
6. Om opnieuw te nieten, laat u het veiligheidsjuk en de trigger los en herhaalt u stap 4 en 5.
7. Zet de aan/uit-schakelaar uit en ontkoppel de nietmachine na gebruik.

**Let op: Druk de tacker stevig tegen het werkstuk aan voor het beste resultaat (figuur 5).**

**Let op: Als er een nietje of een nagel is vastgelopen, volgt u de aanwijzingen in het gedeelte 'ONDERHOUD'.** Probeer NIET het probleem op te lossen door de trekker nogmaals over te halen, omdat de tacker hierdoor beschadigd kan raken.

**Let op: Het gereedschap wordt soms warm tijdens het gebruik.** Dit is normaal. Als het gereedschap erg heet wordt, wacht u enige tijd totdat het is afgekoeld.

**Let op: De tacker mag uitsluitend voor goedgekeurde toepassingen worden gebruikt.** Het gereedschap is bedoeld voor gebruik binnenshuis op hout of soortgelijke materialen.

### RICHTLIJNEN VOOR VERLENGSNOEREN

**Aanbevolen minimale draaddikte (mm<sup>2</sup>) voor verlengsnoeren**

Lengte tot 10 m: 1,5 mm<sup>2</sup> Lengte tot 25 m: 2,5 mm<sup>2</sup> Langer dan 25 m: niet geschikt

## ONDERHOUD

### NORMAAL ONDERHOUD

1. Neem altijd de stekker uit de wandcontactdoos voordat u onderhoud verricht.
2. Controleer alle schroeven en draai deze zo nodig vast.
3. Houd alle ventilatieopeningen vrij van stof en vuil.
4. Reinig het gereedschap met een droge of licht bevochtigde doek. Gebruik NOOIT oplosmiddelen.



- Houd de magazijnsleuf schoon.
- Gebruik GEEN olie of andere smeermiddelen.
- Controleer regelmatig of de tacker niet beschadigd is. Beschadigd gereedschap moet vóór gebruik worden gerepareerd of vervangen.

### EEN VASTGELOPEN NIETJE / NAGEL VERWIJDEREN

- Zet de aan/uit-schakelaar UIT en neem de stekker uit de wandcontactdoos.
- Houd de tacker ondersteboven, druk op de magazijnvergrendeling en schuif het magazijn open.
- Verwijder eerst de losse nietjes of nagels uit het magazijn.
- Gebruik een voorwerp met een spitse punt om de vastgelopen nietjes of nagels te verwijderen (figuur 6).

### LET OPI!

Voer GEEN aanpassingen uit op de tacker of onderdelen hiervan en koppel GEEN aparte hulpstukken aan. Als u dit wel doet, ontstaat het risico van persoonlijk letsel.

Als het netsnoer moet worden vervangen, moet u dit om veiligheidsredenen door een bevoegde reparatiedienst laten doen.

### MILIEU



Apart inzamelen. Elektrisch gereedschap nooit bij het huishoudelijk afval aanbieden! Volgens de Europese Richtlijn 2012/19/EU betreffende afgedankte elektrische en elektronische apparatuur moet elektrisch gereedschap aan het einde van de levensduur bij een speciaal inzamelpunt worden ingeleverd voor recycling.

## FISSATRICE ELETTRICA

Traduzione delle istruzioni originali

IT

### NORME DI SICUREZZA GENERALI PER L'USO DEGLI UTENSILI ELETTRICI



**AVVERTENZA!** Leggere attentamente tutte le avvertenze e le istruzioni. Il mancato rispetto delle istruzioni può comportare il rischio di scossa elettrica, incendio e/o gravi lesioni personali.

**Conservare tutte le avvertenze e le istruzioni per riferimento futuro.**

Nelle avvertenze, per "utensile elettrico" si intende sia un utensile elettrico con cavo che a batteria (senza cavo).

#### 1) SICUREZZA DELL'AREA DI LAVORO

- Mantenere sempre l'area di lavoro pulita e ben illuminata.** Banchi da lavoro disordinati e scarsa illuminazione aumentano il rischio di incidente.
- Non utilizzare gli utensili elettrici in atmosfere esplosive, ad es. in presenza di liquidi, gas o polveri infiammabili.** Gli utensili elettrici comportano la formazione di scintille che possono innescare polveri o fumi.
- Mantenere sempre eventuali passanti, bambini e visitatori a distanza di sicurezza dall'utensile elettrico.** Eventuali distrazioni possono comportare la perdita di controllo dell'utensile.

#### 2) SICUREZZA ELETTRICA

- La tensione di rete deve corrispondere a quella indicata sull'utensile. La spina non deve essere modificata in alcun modo. Non utilizzare eventuali adattatori con utensili elettrici collegati a terra. L'uso di spine e prese corrette riduce il rischio di scossa elettrica.**
- Evitare il contatto del corpo con superfici messe a terra come tubi, radiatori, fornelli e refrigeratori.** Il collegamento a terra del corpo aumenta il rischio di scossa elettrica.
- Non esporre gli utensili elettrici a pioggia o umidità.** Eventuali infiltrazioni d'acqua nell'utensile elettrico aumentano il rischio di scossa elettrica.
- Evitare di danneggiare il cavo. Non utilizzare mai il cavo per trasportare, collegare o scollegare l'utensile elettrico. Mantenere lontano il cavo da fonti di calore, olio, bordi appuntiti o parti mobili. Cavi danneggiati o schiacciati aumentano il rischio di scossa elettrica.**
- In caso di utilizzo di un utensile elettrico in esterni, utilizzare una prolunga adeguata. L'uso di una prolunga adeguata per esterni riduce il**

*rischio di scossa elettrica.*

- f) **In caso di utilizzo di un utensile elettrico in un luogo umido, deve essere collegato ad una presa con salvavita. L'uso di un salvavita riduce il rischio di scossa elettrica.**

### **3) SICUREZZA PERSONALE**

- a) **Prestare sempre la massima attenzione ed utilizzare l'utensile elettrico con cautela. Non utilizzare un utensile elettrico in caso di stanchezza o sotto l'effetto di farmaci, sostanze alcoliche o stupefacenti. La minima disattenzione può comportare il rischio di gravi lesioni personali.**
- b) **Utilizzare dispositivi di protezione individuale adeguati. Utilizzare sempre una protezione per gli occhi. In determinate condizioni, dispositivi di protezione quali mascherina antipolvere, scarpe antiscivolo, elmetto o cuffie protettive possono ridurre il rischio di lesioni personali.**
- c) **Prevenire l'avviamento accidentale dell'utensile. Accertarsi che l'interruttore sia in posizione Off prima di collegarlo alla rete elettrica e/o al gruppo batteria, oppure di afferrare o trasportare l'utensile. Non trasportare mai l'utensile tenendo un dito sull'interruttore oppure con l'interruttore in posizione On.**
- d) **Rimuovere eventuali chiavi di regolazione prima di avviare l'utensile elettrico. Un'eventuale chiave lasciata collegata ad una parte rotante dell'utensile elettrico può provocare gravi lesioni personali.**
- e) **Non sporgersi. Mantenere sempre un buon equilibrio durante l'uso dell'utensile elettrico. In tal modo, sarà più facile controllarlo in caso di imprevisto.**
- f) **Indossare indumenti adeguati. Non indossare indumenti larghi o gioielli. Mantenere sempre lontani capelli, indumenti e guanti dalle parti mobili. Indumenti larghi, gioielli o capelli lunghi potrebbero rimanere impigliati nelle parti mobili.**
- g) **In caso di utilizzo di dispositivi per la raccolta e l'abbattimento della polvere, accertarsi che siano collegati e utilizzati correttamente. L'uso di dispositivi per l'abbattimento della polvere può ridurre il rischio di malattie per inalazione.**

### **4) USO E CURA DELL'UTENSILE ELETTRICO**

- a) **Non forzare l'utensile elettrico. Utilizzare un utensile corretto per la propria applicazione. Utilizzando un utensile elettrico della potenza corretta, il lavoro potrà essere svolto in modo più facile e veloce.**
- b) **Non utilizzare l'utensile elettrico in caso di malfunzionamento dell'interruttore. Un utensile elettrico che non può essere controllato con l'interruttore è pericoloso e deve essere riparato.**

- c) **Scollegare la spina dalla presa elettrica e/o rimuovere il gruppo batteria dall'utensile elettrico prima di eventuali regolazioni, sostituzioni di accessori oppure prima di riporre l'utensile elettrico. Queste precauzioni riducono il rischio di avviamento accidentale dell'utensile elettrico.**
- d) **Tenere gli utensili elettrici fuori dalla portata dei bambini e non consentirne l'uso a persone inesperte. Nelle mani di utenti inesperti, gli utensili elettrici sono molto pericolosi.**
- e) **Sottoporre regolarmente a manutenzione gli utensili elettrici. Verificare che le parti mobili non siano piegate o disallineate e che non vi siano parti danneggiate o altre condizioni che possono comprometterne il corretto funzionamento. In caso di danni, l'utensile elettrico deve essere riparato prima dell'uso. Molti incidenti sono dovuti alla manutenzione inadeguata degli utensili elettrici.**
- f) **Mantenere gli utensili di taglio affilati e puliti. Utensili di taglio in buone condizioni e affilati si piegano meno facilmente e sono più facili da controllare.**
- g) **Utilizzare l'utensile elettrico, gli accessori, gli inserti ecc. nel rispetto delle presenti istruzioni e tenendo conto sia delle condizioni di lavoro che del lavoro da svolgere. L'utilizzo dell'utensile elettrico per operazioni diverse da quelle previste può comportare situazioni di pericolo.**

### **5) ASSISTENZA**

- a) **L'utensile elettrico deve essere riparato da un tecnico qualificato utilizzando esclusivamente ricambi originali. In questo modo, è possibile mantenere il livello di sicurezza originale dell'utensile elettrico.**

## **AVVERTENZE DI SICUREZZA PER LA FISSATRICE**

**Considerare sempre l'utensile come se fosse carico.** La movimentazione incauta della fissatrice può comportare lo sparo accidentale dei chiodi con il rischio di gravi lesioni personali.

**Non puntare l'utensile verso se stessi o gli altri.** Lo sparo accidentale dei chiodi può provocare gravi lesioni personali.

**Non azionare l'utensile finché non è appoggiato saldamente contro il pezzo da fissare.** In caso contrario, il chiodo potrebbe rimbalzare sul pezzo.

**Scollegare l'utensile dalla presa elettrica prima di rimuovere eventuali chiodi inceppati.** Durante la rimozione di un chiodo inceppato, la fissatrice potrebbe attivarsi accidentalmente se è ancora collegata.

**Prestare la massima attenzione durante la rimozione di eventuali chiodi inceppati.** Il meccanismo potrebbe essere sotto pressione e il chiodo potrebbe

essere sparato accidentalmente.

**Non utilizzare l'utensile per il fissaggio di cavi elettrici.** Non è progettato per tale applicazione e potrebbe danneggiare la guaina isolante del cavo con conseguente rischio di scossa elettrica o incendio.

#### DATI TECNICI

Modello	E-tac
Tensione	220-240 V~, 50 Hz
Potenza	1,8 A
Tipo di chiodino, lunghezza	Rapid T8/300, 15 mm
Tipo di graffetta, lunghezza	Rapid 140 Staple 6, 8, 10, 12, 14 mm
Capacità del caricatore	50 pz (65 mm)
Velocità	20 colpi/min.
Peso dell'utensile	0,66 kg

#### LIVELLO ACUSTICO

Livello di pressione sonora ponderato su A:  $L_{pA} = 87,6 \text{ dB(A)}$ , incertezza  $K = 3 \text{ dB(A)}$

Livello di potenza acustica ponderato su A:  $L_{wA} = 98,6 \text{ dB(A)}$ , incertezza  $K = 3 \text{ dB(A)}$

Utilizzare cuffie protettive.

#### VIBRAZIONI

Valore totale di vibrazioni =  $2,8 \text{ m/s}^2$ , incertezza  $K = 1,5 \text{ m/s}^2$

Il valore totale di vibrazioni dichiarato è stato misurato secondo un metodo standard e può essere utilizzato per confrontare un utensile con un altro.

Il valore totale di vibrazioni dichiarato può essere utilizzato anche per una valutazione preliminare del livello di esposizione.

Le vibrazioni effettive durante l'uso dell'utensile elettrico possono differire rispetto al valore totale dichiarato in base alle condizioni in cui viene utilizzato l'utensile.

#### ASSEMBLAGGIO

#### DEFINIZIONI FIGURA 1

- A** Grilletto
- B** Cavo di alimentazione
- C** Fermo del caricatore

- D** Uscita delle graffette
- E** Interruttore generale
- F** Fermo di sicurezza

#### CARICAMENTO DI GRAFFETTE/CHIODINI NEL CARICATORE

1. Disinserire l'interruttore generale e scollegare la fissatrice dalla presa elettrica.
2. Capovolgere l'utensile, premere il fermo ed estrarre il caricatore.
3. Inserire le graffette oppure i chiodini nel caricatore, con i piedini in alto, e chiudere il caricatore (Figure 2 o 3). Accertarsi che i chiodini siano inseriti in posizione verticale nel caricatore.  
Utilizzare esclusivamente le graffette oppure i chiodini raccomandati.
4. Chiudere il caricatore e accertarsi che sia bloccato saldamente.

#### RIMOVIMENTO DI GRAFFETTE/CHIODINI DAL CARICATORE

1. Disinserire l'interruttore generale e scollegare la fissatrice dalla presa elettrica.
2. Capovolgere l'utensile, premere il fermo ed estrarre il caricatore.
3. Rimuovere le graffette oppure i chiodini dal caricatore.
4. Chiudere il caricatore.

#### FUNZIONAMENTO

#### GRAFFATURA

1. Collegare l'utensile a una presa elettrica da 220-240 V~, 50 Hz.
2. Inserire l'interruttore generale (Figura 4). **E**
3. Accertarsi che l'utensile sia in buone condizioni.
4. Puntare saldamente la fissatrice con l'uscita delle graffette **D** contro il pezzo da fissare per attivare il fermo di sicurezza **F**.
5. Premere il grilletto **A**.
6. Per sparare di nuovo, rilasciare il fermo di sicurezza ed il grilletto, quindi ripetere i punti 4 e 5.
7. Disinserire l'interruttore generale e scollegare la fissatrice dalla presa elettrica dopo l'uso.

**NOTA: Per ottenere le massime prestazioni, premere l'utensile contro il pezzo da fissare (Figura 5).**

**NOTA: In caso di inceppamento di graffette o chiodini, consultare la sezione Manutenzione.**

NON premere nuovamente il grilletto, altrimenti si può danneggiare l'utensile.

**NOTA: Durante l'uso, l'utensile può risultare caldo.** Questo è normale, ma se

l'utensile si riscalda eccessivamente occorre lasciarlo raffreddare.

**NOTA: La fissatrice deve essere utilizzata esclusivamente per gli scopi previsti.** È progettata per l'uso in interni su legno o materiali simili.

## LINEE GUIDA PER L'USO DI EVENTUALI PROLUNGHE

**Sezione minima raccomandata (mm<sup>2</sup>) della prolunga**

Fino a 10 m: 1,5 mm<sup>2</sup>    Fino a 25 m: 2,5 mm<sup>2</sup>    Oltre 25 m: sconsigliata

### MANUTENZIONE

#### MANUTENZIONE ORDINARIA

1. Scollegare la fissatrice prima di qualsiasi intervento di manutenzione.
2. Controllare tutte le viti e riserrarle all'occorrenza.
3. Verificare che tutte le aperture di ventilazione siano pulite e prive di polvere.
4. Pulire l'utensile con un panno asciutto o umido. Non utilizzare MAI solventi.
5. Mantenere pulita la canalina del caricatore.
6. NON oliare o ingrassare alcun componente.
7. Verificare che la fissatrice non sia danneggiata. Deve essere riparata o sostituita prima dell'uso.

#### RIMOZIONE DI UNA GRAFFETTA / DI UN CHIODINO INCEPPATI

1. Disinserire l'interruttore generale e scollegare la fissatrice dalla presa elettrica.
2. Capovolgere l'utensile, premere il fermo ed estrarre il caricatore.
3. Estrarre le graffette oppure i chiodini rimasti dal caricatore.
4. Utilizzare un oggetto appuntito per rimuovere le graffette inceppate (Figura 6).

#### AVVERTENZA!

NON modificare la fissatrice o aggiungere utensili speciali per evitare il rischio di lesioni personali.

Per motivi di sicurezza, l'eventuale sostituzione del cavo di alimentazione deve essere effettuata da un centro di assistenza autorizzato.

### AMBIENTE



Raccolta differenziata. Gli utensili elettrici non devono essere smaltiti come rifiuti domestici! Devono essere smaltiti ai sensi della Direttiva Europea 2012/19/EU sui rifiuti di apparecchiature elettriche ed elettroniche.

Al termine della propria vita utile, l'utensile deve essere conferito presso un centro di smaltimento autorizzato per il riciclaggio.

## CLAVADORA ELÉCTRICA

Traducción de las instrucciones originales

ES

### ADVERTENCIAS DE SEGURIDAD PARA HERRAMIENTAS ELÉCTRICAS



**¡ATENCIÓN! Lea íntegramente las advertencias de seguridad y siga estas instrucciones.** No hacerlo así podría acarrear consecuencias como descargas eléctricas, incendios y lesiones graves.

**Guarde este manual para futuras consultas.**

El término "herramienta eléctrica" empleado en las siguientes advertencias de peligro se refiere a herramientas eléctricas conectadas a la red eléctrica (con cable) o accionadas por baterías (sin cable).

#### 1) SEGURIDAD EN EL ÁREA DE TRABAJO

- a) **Mantenga el área de trabajo limpia y bien iluminada.** Los espacios desordenados o mal iluminados son potencialmente peligrosos.
- b) **No utilice herramientas eléctricas en entornos con peligro de explosión, ni en presencia de líquidos, gases o partículas inflamables.** Las herramientas eléctricas producen chispas que pueden llegar a inflamar los materiales en polvo o vapores.
- c) **Mientras usa una herramienta eléctrica, mantenga a espectadores, niños y otras personas alejados de su área de trabajo.** Las distracciones podrían hacerle perder el control de la herramienta.

#### 2) SEGURIDAD ELÉCTRICA

- a) **El enchufe de la herramienta debe corresponder a la toma de corriente utilizada. Jamás modifique el enchufe en forma alguna. Nunca use adaptadores de enchufe en herramientas con toma de tierra. Los enchufes no alterados y sus tomas de corriente respectivas reducen el riesgo de descargas eléctricas.**
- b) **Evite tocar con el cuerpo las superficies conectadas a tierra, como tuberías, radiadores, cocinas y frigoríficos.** Hay mayor riesgo de descargas eléctricas si su cuerpo está conectado a tierra.
- c) **No exponga las herramientas eléctricas a la lluvia ni a la humedad.** Si penetra agua en la herramienta aumentará el riesgo de recibir descargas eléctricas.
- d) **No maltrate el cable. Nunca use el cable de alimentación para desenchar, transportar o tirar de una herramienta eléctrica. Mantenga el cable lejos de fuentes de calor, aceite, bordes cortantes y piezas**

en movimiento. Los cables *dañados* o enredados aumentan el riesgo de descargas eléctricas.

- e) **Cuando trabaje con herramientas eléctricas a la intemperie, únicamente utilice cables alargadores homologados para uso en exteriores. La utilización cables de prolongación para uso a la intemperie reduce el riesgo de descargas eléctricas.**
- f) **Si fuera inevitable el uso de una herramienta eléctrica en lugares húmedos, utilice suministro eléctrico con protección frente a fallos en la toma de tierra. El uso de un disyuntor por corriente diferencial reduce el riesgo de descargas eléctricas.**

### 3) SEGURIDAD PERSONAL

- a) **Mientras usa herramientas eléctricas, ponga atención en lo que hace y use el sentido común. No utilice ninguna herramienta eléctrica si siente cansancio o está bajo los efectos del alcohol, drogas o medicamentos. Un instante de distracción mientras se usa una herramienta eléctrica puede provocar lesiones personales graves.**
- b) **Use equipo de protección personal. Lleve siempre gafas de protección. El riesgo de lesiones se reduce considerablemente si se utiliza equipo de protección adecuado como mascarillas antipolvo, zapatos de seguridad con suela antideslizante, casco y protectores auditivos.**
- c) **Evite una puesta en marcha fortuita. Cerciorarse de que el interruptor está en posición de apagado antes de conectar a la red eléctrica o a las baterías, agarrar o transportar la herramienta. Si transporta una herramienta eléctrica con el dedo en el interruptor de encendido o de activación podría producirse un accidente.**
- d) **Retire las llaves de ajuste antes de conectar la herramienta eléctrica. Una llave de ajuste unida a una pieza giratoria de la herramienta eléctrica podría producir lesiones graves.**
- e) **No se estire demasiado. Trabaje sobre una base firme y mantenga el equilibrio en todo momento. Ello le permitirá controlar mejor la herramienta eléctrica en situaciones inesperadas.**
- f) **Use vestimenta adecuada. No utilice ropa suelta ni joyas. Mantenga el pelo, la ropa y los guantes alejados de las piezas móviles. La ropa suelta, las joyas y el pelo largo se podrían enganchar en las piezas en movimiento.**
- g) **Siempre que sea posible utilizar equipos de aspiración y extracción de polvo, asegúrese de instalarlos y usarlos correctamente. El empleo de esos equipos puede reducir los riesgos derivados del polvo.**

### 4) USO Y CUIDADO DE HERRAMIENTAS ELÉCTRICAS

- a) **No sobrecargue las herramientas. Use la herramienta adecuada para cada aplicación. Con la herramienta correcta podrá trabajar mejor y con mayor seguridad conforme a las especificaciones de diseño.**
- b) **No utilice herramientas eléctricas si su interruptor está estropeado. Cualquier herramienta eléctrica que no se pueda encender/apagar con su interruptor será peligrosa y deberá repararse.**
- c) **Desconecte el enchufe de alimentación eléctrica o la batería de la herramienta eléctrica antes de realizar ajustes, cambiar los accesorios o guardarla. Estas medidas preventivas reducen el riesgo de activar accidentalmente la herramienta.**
- d) **Las herramientas que no se utilizan deben guardarse fuera del alcance de los niños y de las personas no familiarizadas con su uso y con estas instrucciones. Las herramientas pueden ser peligrosas en manos no cualificadas.**
- e) **Cuide con esmero de sus herramientas. Compruebe si presentan defectos de alineación o unión de las piezas móviles, rotura de piezas o cualquier otro problema que pueda afectar al funcionamiento de la herramienta. Si estuviera dañada, repárela antes de utilizarla. Muchos accidentes se deben a herramientas con un mantenimiento deficiente.**
- f) **Mantenga limpias y afiladas las herramientas de corte. Los útiles mantenidos correctamente y con bordes afilados se pueden guiar y controlar mejor.**
- g) **Utilice las herramientas eléctricas, los accesorios, los útiles, etc. de acuerdo con estas instrucciones y tenga en cuenta las condiciones de trabajo y la tarea a realizar. Puede resultar peligroso el uso de herramientas eléctricas para trabajos diferentes a los previstos.**

### 5) MANTENIMIENTO Y REPARACIÓN

- a) **Haga reparar su herramienta eléctrica únicamente por profesionales cualificados y con piezas de repuesto originales. Solo así se mantendrá la seguridad de la herramienta eléctrica.**

## ADVERTENCIAS DE SEGURIDAD PARA LA CLAVADORA

**Encárguese de que la herramienta tenga siempre grapas.** Una manipulación negligente de la clavadora puede dar como resultado el disparo inesperado de grapas y producir lesiones físicas.

**No apunte con la herramienta hacia usted u otras personas cercanas.** Un disparo inesperado descargará fijaciones que podrían provocar lesiones.

**No accione la herramienta a menos que la haya colocado firmemente sobre la pieza o el material de trabajo.** Si la herramienta no está en contacto con la pieza de trabajo, la grapa o el clavillo podrían desviarse del objetivo.

**Si un elemento de fijación se atasca en la herramienta, desconéctela de la alimentación eléctrica.** Mientras se retiran las fijaciones atascadas, si la clavadora está enchufada se podría activar sin querer.

**Tenga mucho cuidado al quitar una fijación (grapa/clavillo) atascada.** El mecanismo podría estar comprimido y el medio de fijación podría salir disparado violentamente al intentar liberar el atasco.

**No use esta clavadora para sujetar cables eléctricos.** No está diseñada para la instalación de cables eléctricos: podría dañar el aislamiento de los cables y provocar descargas eléctricas o riesgo de incendio.

## ESPECIFICACIONES TÉCNICAS

Número del modelo	E-tac
Tensión	220-240 V~, 50 Hz
Potencia	1,8 A
Tipo y longitud de clavillos	Rapid T8/300, 15 mm
Tipo y longitud de grapas	Grapas Rapid 140 de 6, 8, 10, 12 y 14 mm
Capacidad del cargador	50 unids. (65 mm)
Velocidad	20 disparos/min.
Peso de la herramienta	0,66 kg

## EMISIÓN DE RUIDO

Nivel de presión sonora A-ponderada  $L_pA=87,6$  dB(A), incertidumbre  $K=3$  dB(A)

Nivel de potencia sonora A-ponderada  $L_wA=98,6$  dB(A), incertidumbre  $K=3$  dB(A)

Usar protección auditiva.

## VIBRACIÓN

Valor de total de vibración= $2,8$   $m/s^2$ , incertidumbre  $K=1,5$   $m/s^2$

El valor de total de vibración declarado ha sido medido conforme a un método de prueba estándar y se puede usar para comparar una herramienta con otra.

El valor de total de vibración declarado también se puede usar en una evaluación preliminar de la exposición.

La emisión de vibraciones durante el uso real de la herramienta eléctrica podría diferir del valor total declarado en función del modo de uso de la herramienta.

## MONTAJE

### FIGURA 1 - 5

- A** Disparador
- B** Cable de alimentación
- C** Seguro del cargador
- D** Salida de grapas
- E** Interruptor de encendido
- F** Yugo de seguridad

### CARGA DE GRAPAS/CLAVILLOS EN EL CARGADOR





1. Apague el interruptor de encendido y desenchufe la clavadora.
2. Sujete la herramienta boca abajo, presione el seguro y deslice el cargador para abrirlo.
3. Ponga las grapas o los clavillos en el cargador, con las patas orientadas hacia arriba y cierre el cargador (Figura 2 o 3). Asegúrese de que la tira de clavillos permanece vertical en el cargador.  
Use únicamente grapas y clavillos recomendados.
4. Cierre el cargador y asegúrese de que está bloqueado.

### RETIRADA DE GRAPAS/CLAVILLOS DEL CARGADOR

1. Apague el interruptor de encendido y desenchufe la clavadora.
2. Sujete la herramienta boca abajo, presione el seguro y retire el cargador.
3. Retire las grapas/clavillos del cargador.
4. Cierre el cargador.

## FUNCIONAMIENTO

### GRAPADO

1. Enchufe la grapadora en una toma de 220-240 V~, 50 Hz.
2. Active el interruptor de encendido (Figura 4). 
3. Asegúrese de que la herramienta esté en buenas condiciones de funcionamiento.
4. Sujete firmemente la clavadora con la salida de grapas  plana contra la pieza de trabajo para activar el yugo de seguridad .
5. Presione el disparador  para activar la clavadora.
6. Para disparar de nuevo la clavadora, libere el yugo de seguridad y el gatillo, y luego repita los pasos 4 y 5.
7. Apague el interruptor de encendido después de usar la clavadora y desenchúfela.

**NOTA: para mayor rendimiento, presione la herramienta contra la pieza de trabajo (Figura 5).**

**NOTA: en caso de atasco de grapas o clavillos, lea la sección de mantenimiento.**

NO dispare de nuevo la herramienta para desobstruir el atasco, ya que podría dañar la herramienta.

**NOTA: mientras se usa, la herramienta podría calentarse.** Ello es normal, pero si la herramienta se calienta demasiado deberá suspender su uso hasta que se enfríe.

**NOTA: la clavadora solo se deberá usar para los fines previstos.** Está diseñada para usarla sobre madera o materiales similares en interiores.

### DIRECTRICES DE USO DE CABLES ALARGADORES

**Área de cable mínima recomendada (mm<sup>2</sup>) para cables alargadores**

Hasta 10 m: 1,5 mm<sup>2</sup>      Hasta 25 m: 2,5 mm<sup>2</sup>

Más de 25 m: no recomendable

## MANTENIMIENTO

### MANTENIMIENTO ESTÁNDAR

1. Desenchufe la clavadora antes de iniciar el mantenimiento
2. Inspeccione todos los tornillos y apriételos si fuera necesario.
3. Mantenga todas las aberturas libres de polvo y suciedad

4. Limpie la herramienta con un paño seco o húmedo. NUNCA use disolventes.
5. Mantenga limpio el canal del cargador.
6. NO ponga aceite ni grasa en ninguna pieza.
7. Asegúrese de que la clavadora no está dañada. Antes de usarla, repárela o reemplácela.

### CÓMO LIBERAR GRAPAS O CLAVILLOS ATASCADOS


1. Apague el interruptor de encendido y desenchufe la clavadora.
2. Sujete la herramienta boca abajo, presione el seguro y retire el cargador.
3. Saque del cargador las grapas o los clavillos sueltos.
4. Use un clavo con la punta afilada para quitar las grapas atascadas (Figura 6)

### ¡ATENCIÓN!

NO altere las piezas de la clavadora ni le añada accesorios especiales. Ello podría ocasionar lesiones personales.

Si fuera necesario sustituir el cable de alimentación, deberá hacerse en un Servicio técnico cualificado para evitar riesgos.

## MEDIO AMBIENTE

 Recogida selectiva. ¡Nunca elimine herramientas eléctricas junto a los residuos del hogar! Elimínelas conforme a la Normativa Europea 2012/19/ EU relativa a residuos de equipos eléctricos o electrónicos.

Cuando deba reemplazar una herramienta o si ya no sirve, deberá llevarla a un centro de recogida selectiva para su reciclaje.

## ADVERTÊNCIAS GERAIS DE SEGURANÇA PARA FERRAMENTAS ELÉCTRICAS



**ADVERTÊNCIA!!** Leia todas as instruções e advertências de **segurança**. Qualquer falha em seguir todas as instruções listadas abaixo pode resultar em choque eléctrico, incêndio e/ou lesões pessoais graves.

**Guarde todas as advertências e instruções para referência futura.**

O termo "ferramenta eléctrica" nas advertências refere-se a uma ferramenta com funcionamento eléctrico (com fio) ou com funcionamento por bateria (sem fios).

### 1) SEGURANÇA NA ÁREA DE TRABALHO

- a) **Mantenha a área de trabalho limpa e bem iluminada.** As áreas com confusão ou escuras convidam aos acidentes.
- b) **Não funcione com ferramentas eléctricas em atmosferas explosivas, como na presença de pó, gases ou líquidos inflamáveis.** As ferramentas eléctricas criam faíscas que podem inflamar pó e fumos.
- c) **Mantenha os curiosos, crianças e visitantes afastados quando estiver a funcionar com a ferramenta eléctrica.** As distrações podem fazer com que perda o controlo.

### 2) SEGURANÇA ELÉCTRICA

- a) **As fichas das ferramentas eléctricas devem corresponder à tomada. Nunca efectue alterações na ficha. Não utilize fichas adaptadoras com ferramentas eléctricas com ligação à terra. As fichas não modificadas e as tomadas adequadas reduzirão o risco de choque eléctrico.**
- b) **Evite o contacto do corpo com superfícies ligadas à terra como tubagens, radiadores fogões e frigoríficos.** Existe um risco aumentado de choque eléctrico se o corpo estiver ligado à terra.
- c) **Não exponha as ferramentas eléctricas à chuva ou a condições de humidade excessiva.** A entrada de água numa ferramenta eléctrica aumentará o risco de choque eléctrico.
- d) **Não utilize o cabo eléctrico incorrectamente. Nunca utilize o cabo para transportar, puxar ou desligar a ferramenta eléctrica. Mantenha o cabo afastado de fontes de calor, combustíveis, arestas vivas ou peças móveis. Os cabos danificados ou enrolados de forma emaranhada aumentam o risco de choque eléctrico.**

- e) **Quando utilizar a ferramenta eléctrica no exterior, utilize um cabo de extensão adequado a esse tipo de utilização.** A utilização de um cabo adequado para exteriores reduz o risco de choque eléctrico.
- f) **Se a utilização de uma ferramenta eléctrica num local húmido for inevitável, use uma extensão protegida com interruptor de circuito em caso de falha de terra.** A utilização de um interruptor de circuito em caso de falha de terra reduz o risco de choque eléctrico.

### 3) SEGURANÇA PESSOAL

- a) **Mantenha-se alerta, observe o que está a fazer e utilize bom senso quando trabalhar com um ferramenta eléctrica. Não utilize uma ferramenta eléctrica quando estiver cansado ou sob o efeito de drogas, álcool ou medicamentos.** Um momento de desatenção durante a utilização de ferramentas eléctricas pode resultar em lesões pessoais graves.
  - b) **Utilize equipamento de protecção pessoal. Utilize sempre protecções nos olhos.** O equipamento de protecção como máscaras contra o pó, sapatos de segurança que não escorreguem, capacete ou protecção auditiva utilizado correctamente reduzirá as lesões pessoais.
  - c) **Evite os arranques não intencionais. Certifique-se de que o interruptor está na posição de desligado antes de ligar a ferramenta à fonte de alimentação, agarrá-la ou transportá-la.** Transportar ferramentas eléctricas com o dedo no interruptor ou ligar à corrente ferramentas com o interruptor ligado convida aos acidentes.
  - d) **Retire qualquer chave ou ferramenta de ajuste antes de ligar a ferramenta eléctrica.** Uma ferramenta ou chave deixada num componente rotativo da ferramenta eléctrica pode resultar em lesões pessoais.
  - e) **Não ignore as regras. Mantenha sempre uma posição de equilíbrio.** Isto permite um melhor controlo da ferramenta eléctrica em situações inesperadas.
  - f) **Utilize roupa adequada. Não utilize roupa solta nem qualquer peça de joalheria. Mantenha o cabelo, roupas e luvas afastados de componentes móveis. Roupas soltas, jóias ou cabelos compridos podem ficar presos nos componentes móveis.**
  - g) **Se forem fornecidos dispositivos para ligação a extracção de pó e depósitos de recolha, certifique-se de que estão ligados e são devidamente utilizados.** A utilização de recipientes de recolha de pó pode reduzir os perigos relacionados com o pó.
- ### 4) UTILIZAÇÃO E CUIDADOS A TER COM A FERRAMENTA ELÉCTRICA
- a) **Não force a ferramenta eléctrica. Utilize a ferramenta eléctrica correcta para a aplicação a que destina.** Uma ferramenta eléctrica correcta fará um



*trabalho melhor e mais seguro à velocidade para que foi concebida.*

- b) **Não utilize a ferramenta eléctrica se o interruptor não ligar e desligar.** *Qualquer ferramenta eléctrica que não possa ser controlada com o interruptor é perigosa e deve ser reparada.*
- c) **Desligue a ficha da ferramenta eléctrica da fonte de alimentação e/ou da bateria antes de efectuar ajustes, mudar acessórios ou guardar a ferramenta.** *Estas medidas de segurança preventivas reduzem o risco de arranque accidental da ferramenta eléctrica.*
- d) **Coloque as ferramentas eléctricas não desligadas fora do alcance das crianças, e não permita que pessoas não familiarizadas com a ferramenta eléctrica a utilize.** *As ferramentas eléctricas são perigosas nas mãos de pessoas sem experiência adequada.*
- e) **Manutenção das ferramentas eléctricas. Verifique se existe desalinhamento ou dobras nas peças móveis, quebra de peças ou qualquer outra condição que possa afectar o funcionamento da ferramenta. Se estiver danificada, envie-a para reparação antes de a utilizar.** *Muitos acidentes são causados pela manutenção inadequada das ferramentas eléctricas.*
- f) **Mantenha as ferramentas de corte afiadas e limpas.** *As ferramentas de corte com arestas afiadas que tenham uma manutenção adequada bloqueiam mais raramente e são fáceis de controlar.*
- g) **Utilize a ferramenta eléctrica, acessórios e pontas da ferramenta de acordo com estas instruções, tendo em conta as condições de trabalho e as tarefas a serem executadas.** *A utilização da ferramenta eléctrica para tarefas diferentes daquelas para que foi concebida pode resultar em situações perigosas.*

## 5) ASSISTÊNCIA TÉCNICA

- a) **A assistência técnica da ferramenta eléctrica deve ser efectuada por pessoal devidamente qualificado, utilizando apenas peças sobressalentes idênticas.** *Este procedimento assegurará que é mantida a segurança da ferramenta eléctrica.*

### ADVERTÊNCIAS DE SEGURANÇA PARA AGRAFADOR

**Assuma sempre que a ferramenta contém agrafos.** A falta de cuidado no manuseio do agrafador pode resultar no disparo inesperado dos agrafos e em lesões pessoais.

**Não aponte a ferramenta na sua direcção ou na direcção de outras pessoas que estejam nas proximidades.** O accionamento inesperado fará disparar um agrafado e poderá causar ferimentos.

**Não faça funcionar a ferramenta excepto se ela estiver firmemente encostada na peça de trabalho.** Se a ferramenta não estiver em contacto com a peça de trabalho, o agrafador pode-se desviar do alvo.

**Desligue a ferramenta da fonte de alimentação quando o agrafado estiver na ferramenta.** Ao retirá-lo, o agrafador pode ser activado acidentalmente se estiver ligado.

**Tenha cuidado quando retirar um agrafador que esteja no meio de outras ferramentas.** O mecanismo pode estar sob pressão e o agrafador pode ser forçado a disparar ao ser retirado do meio das outras ferramentas.

**Não utilize este agrafador para fixar cabos eléctricos.** Ele não foi concebido para a instalação de cabos eléctricos e pode danificar o seu isolamento podendo provocar, por isso, choques eléctricos ou riscos de incêndio.

### ESPECIFICAÇÕES TÉCNICAS

Número do modelo	E-tac
Tensão	220–240 V~, 50Hz
Potência	1,8 A
Tipo, comprimento do prego	Rapid T8/300, 15mm
Tipo, comprimento do agrafado	Rapid 140 Staple 6, 8, 10, 12, 14 mm
Capacidade da cassete	50 pçs (65 mm)
Velocidade	20 disparos/min
Peso da ferramenta	0,66 kg

### EMIÇÃO DE RUÍDO

Nível da pressão sonora ponderada A  $L_{pA}=87,6$  dB(A), variabilidade  $K=3$  dB(A)

Nível da pressão sonora ponderada A  $L_{wA}=98,6$  dB(A), variabilidade  $K=3$  dB(A)

Utilize protecção auditiva.

### VIBRAÇÃO

Valor total da vibração  $=2,8$  m/s<sup>2</sup>, variabilidade  $K=1,5$  m/s<sup>2</sup>

O valor total da vibração declarada foi avaliado de acordo com um método de teste padrão, e pode ser utilizado para comparar uma ferramenta com outra

O valor total de vibração declarado também pode ser utilizado numa avaliação preliminar de exposição

A emissão da vibração durante a utilização actual da ferramenta eléctrica pode diferir do valor total declarado, dependendo do modo com que a ferramenta é utilizada.

## MONTAGEM

### DEFINIÇÕES FIGURA 1

- A** Interruptor de accionamento
- B** Cabo de alimentação
- C** Trinco da cassete
- D** Saída de agrafos
- E** Interruptor para ligar/desligar energia
- F** Dispositivo de segurança

### CARREGAR AGRAFOS/PREGOS NA CASSETE

1. Desligue o interruptor de alimentação e retire o cabo de energia do agrafador da tomada
2. Volte a ferramenta, prima o trinco e faça deslizar a cassete.
3. Coloque agrafos ou pregos na cassete, com os grampos voltados para cima e feche a cassete (Figura 2 ou 3). Certifique-se de que a tira de pregos permanece na perpendicular na cassete.  
Utilize apenas agrafos ou pregos recomendados
4. Feche a cassete e certifique-se de que o fez correctamente.

### REMOVER AGRAFOS/PREGOS DA CASSETE

1. Desligue o interruptor de alimentação e retire o cabo de energia do agrafador da tomada
2. Volte a ferramenta, prima o trinco e faça deslizar a cassete para fora.
3. Remova os agrafos/pregos da cassete
4. Feche a cassete.

## FUNCIONAMENTO

### AGRAFAR

1. Ligue o agrafador numa tomada eléctrica de 220-240V~, 50Hz.
2. Ligue o interruptor de energia (Figura 4). **E**
3. Certifique-se de que a ferramenta está em boas condições de trabalho.
4. Segure firmemente o agrafador com a parte plana encostada na peça de trabalho, para activar o dispositivo de segurança **F**.
5. Prima o accionador para fazer disparar o agrafador.
6. Para voltar a disparar o agrafador, liberte o dispositivo de segurança e o gatilho e, em seguida, repita os passos 4 e 5.

7. Desligue o interruptor de alimentação e retire o cabo de energia do agrafador da tomada, depois da utilização.

**NOTA: Para um melhor desempenho, prima a ferramenta contra a peça de trabalho (Figura 5)**

**NOTA: Caso um agrafado ou prego fique bloqueado, leia a secção de manutenção.**

NÃO faça accionar a ferramenta para resolver o bloqueio, pois isso pode danificá-la.

**NOTA: Durante o funcionamento, a ferramenta pode ficar quente.** Esta é uma situação normal. No entanto, se a ferramenta começar a ficar demasiado quente deixe de a utilizar e aguarde que arrefeça.

**NOTA: O agrafador deve ser utilizado apenas para o objectivo a que se destina.** Ele foi concebido para utilização em madeira, ou material semelhante, em interiores

### DIRECTRIZES PARA UTILIZAÇÃO DE CABOS DE EXTENSÃO

**Diâmetro mínimo recomendado dos fios (mm<sup>2</sup>) para cabos de extensão**

Até 10m: 1,5 mm<sup>2</sup>

Até 25m: 2,5mm<sup>2</sup>

Acima de 25m: não adequado

## MANUTENÇÃO

### MANUTENÇÃO PADRÃO

1. Desligue o agrafador antes de qualquer manutenção
2. Inspeccione todos os parafusos e aperte-os, se necessário.
3. Mantenha todas as aberturas de ventilação limpas de pó e sujidade
4. Limpe a ferramenta utilizando um pano seco ou húmido. NUNCA utilize solventes.
5. Mantenha o canal da cassete limpo.
6. NÃO utilize óleo ou massa lubrificante nos componentes.
7. Certifique-se de que o agrafador não está danificado. Substitua ou repare antes de utilizar.

### LIMPAR UM AGRAFO/PREGO BLOQUEADO

1. Desligue o interruptor de alimentação e retire o cabo de energia do agrafador da tomada
2. Volte a ferramenta, prima o trinco e faça deslizar a cassete para fora.
3. Retire os agrafos/pregos soltos da cassete
4. Utilize um pino com extremidade afiada para retirar os agrafos bloqueados (Figura 6)

## ADVERTÊNCIA!!

NÃO altere nem separe os componentes deste agrafador, nem instale acessórios especiais. Se o fizer, pode causar lesões pessoais.

Se for necessário substituir o cabo de alimentação, leve a ferramenta a um centro de assistência qualificado para evitar riscos de segurança.

### AMBIENTE



Recolha separada do lixo. Não coloque as ferramentas eléctricas usadas junto com o lixo doméstico! Em conformidade com a Directiva Europeia 2012/19/EU sobre equipamento eléctrico e electrónico usado

Quando a ferramenta necessitar de ser substituída, ou se não for mais utilizada, deve ser entregue num centro de recolha de lixo para reciclagem.

## ELEKTRISK HÄFTPISTOL

Översättning av originalinstruktionerna

SE

### ALLMÄNNA SÄKERHETSINSTRUKTIONER FÖR ELVERKTYG



**WARNING! Läs noga igenom alla säkerhetsinstruktioner och anvisningar. Spara varningarna och instruktionerna för framtida bruk.**

Med begreppet "elverktyg" nedan menas nätdrivna elverktyg (med nätsladd) och batteridrivna elverktyg (sladdlösa).

#### 1) ARBETSPLATSSÄKERHET

- Arbetsytan ska vara städad och ren samt väl upplyst.** Belamrade bänkar och mörka ytor kan leda till olyckor.
- Använd inte verktyget i explosiva omgivningar, t.ex. i närheten av lättantändliga vätskor, gaser eller stoft.** Elverktügen alstrar gnistor som kan antända dammet eller gaserna.
- Håll barn och obehöriga personer på betryggande avstånd under arbetets gång.** Om du störs kan du förlora kontrollen över elverktyget.

#### 2) ELEKTRISK SÄKERHET

- Elverktygets stickkontakt måste passa till uttaget. Stickkontakten får absolut inte modifieras på något sätt. Använd inte adapterkontakter tillsammans med skyddsjordade elverktyg. Omodifierade stickkontakter och passande vägguttag reducerar risken för elektrisk chock.**
- Undvik kroppskontakt med jordade ytor som t. ex. rör, värmeelement, spisar och kylskåp.** Det finns en större risk för elektrisk chock om man är jordad.
- Skydda elverktyget mot regn och väta.** Tränger vatten in i ett elverktyg ökar risken för elektrisk chock.
- Missbruka inte nätsladden. Använd inte nätsladden för att bära eller hänga upp elverktyget och inte heller för att dra stickkontakten ur vägguttaget. Håll nätsladden på avstånd från värme, olja, skarpa kanter och rörliga maskindelar. Skadade eller tilltrasslade ledningar ökar risken för elektrisk chock.**
- När du arbetar med ett elverktyg utomhus, använd endast förlängningssladdar som är godkända för utomhusbruk. Om en lämplig förlängningssladd för utomhusbruk används minskar risken för elektrisk chock.**

- f) Använd en jordfelsbrytare om det inte är möjligt att undvika elverktygets användning i fuktig miljö. Genom att använda en jordfelsbrytare minskar risken för elstöt.

### 3) PERSONSÄKERHET

- a) Var uppmärksam, se efter vad du gör och använd ditt förnuft när du arbetar med elverktyget. Använd inte elverktyget när du är trött eller om du är påverkad av droger, alkohol eller mediciner. Under användning av elverktyg kan även en kort stund av uppmärksamhet leda till allvarliga kroppsskador.
- b) Bär alltid skyddsutrustning och skyddsglasögon. Användning av skyddsutrustning som t. ex. dammfiltermask, halkfria säkerhetsskor, skyddshjälm och hörselskydd reducerar risken för kroppsskada alltefter elverktygets typ och användning.
- c) Undvik oavsiktlig igångsättning. Se till att strömbrytaren är av innan du ansluter verktyget till nätströmmen eller ett batteri. Se även till att den är av när du ska lyfta eller bära verktyget. Om du bär elverktyget med fingret på strömbrytaren eller ansluter påkopplat elverktyg till nätströmmen kan olycka uppstå.
- d) Ta bort alla inställningsverktyg och skruvnycklar innan du sätter på elverktyget. Ett verktyg eller en nyckel i en roterande komponent kan medföra kroppsskada.
- e) Se till att du inte sträcker dig. Ha ordentliga skor på och se till att alltid stå stadigt. På så sätt kan du lättare kontrollera elverktyget i oväntade situationer.
- f) Bär lämpliga kläder. Använd inte löst sittande kläder eller smycken. Håll håret, kläderna och handskarna på avstånd från rörliga delar. Löst hängande kläder, smycken och långt hår kan dras in av roterande delar.
- g) Vid elverktyg med dammsugnings- och - uppsamlingsutrustning, kontrollera att anordningarna är rätt monterade och används på korrekt sätt. Användning av dammsugning minskar de risker som orsakas av damm..

### 4) OMSORGSFULL HANTERING OCH ANVÄNDNING AV ELVERKTYG

- a) Överbelasta inte elverktyget. Använd rätt elverktyg för den funktion du behöver. Med rätt elverktyg för rätt uppgift kan du arbeta bättre och säkrare.
- b) Ett elverktyg med defekt strömbrytare får inte längre användas. Ett elverktyg som inte kan sättas på eller stängas av är farligt och måste repareras.
- c) Kontrollera att elverktyget är fränkopplat innan inställningar utförs, tillbehörskomponenter byts ut eller elverktyget förvaras. Denna skyddsåtgärd

förhindrar oavsiktlig inkoppling av elverktyget.

- d) Förvara elverktygen oåtkomliga för barn. Låt inte elverktyget användas av personer som inte är förtrogna med dess användning eller inte läst denna anvisning. Elverktygen är farliga om de används av oerfarna personer.
- e) Sköt elverktyget omsorgsfullt. Kontrollera om de rörliga delarna är fel inställda, om delarna kärvar, om några delar har gått sönder eller andra förhållanden som kan inverka på verktygets funktioner. Om verktyget har skadats ska det repareras innan du använder det igen. Många olyckor orsakas av dåligt skötta elverktyg.
- f) Håll skärverktygen skarpa och rena. Omsorgsfullt skötta skärverktyg med skarpa eggar kommer inte så lätt i kläm och går lättare att styra.
- g) Använd elverktyget, tillbehör, insatsverktyg osv. enligt dessa anvisningar. Ta hänsyn till arbetsvillkoren och arbetsmomenten. Om elverktyget används utanför angivna användningsområden kan farliga situationer uppstå.

### 5) SERVICE

- a) Låt endast elverktyget repareras av kvalificerad fackpersonal och med originalreservdelar. Detta garanterar att elverktygets säkerhet upprätthålls.

## SÄKERHETSINSTRUKTIONER FÖR HÅFTKLAMMERPISTOL

**Förutsätt alltid att verktyget innehåller fästelement.** Om verktyget hanteras ovarsamt kan det leda till att det av misstag avfyras och personer kommer till skada.

**Rikta inte verktyget mot dig själv eller andra.** Om avtryckaren utlöses av misstag kan en klammer eller spik avfyras och orsaka skador.

**Avfyra bara verktyget när det hålls tryckt mot arbetsstycket.** Om verktyget inte är i kontakt med arbetsstycket kan klammern eller spiken missa målet.

**Koppla bort verktyget från strömkällan om klamrarna eller spikarna fastnar i verktyget.** Häftpistolen kan annars avfyras av misstag när du försöker ta bort det som har fastnat.

**Var försiktig när du tar bort fästelement som har fastnat.** Mekanismen kan vara spänd och fästförbandet kan av misstag avfyras när du försöker ta bort det som har fastnat.

**Fäst inte elkablar med häftpistolen.** Verktyget är inte avsett för installation av elkablar och det kan skada kablarnas isolering. Det kan leda till elektriska stötar eller brand.

## TEKNISKA SPECIFIKATIONER

Modellnummer	E-tac
Spänning	220–240 V~, 50Hz
Ström	1,8 A
Spiktyp, längd	Rapid T8/300, 15 mm
Klammertyp, längd	Rapid 140-klammer 6, 8, 10, 12, 14 mm
Magasinkapacitet	50 klammer (65 mm)
Hastighet	20 avfyringar/min
Verktygets vikt	0,66 kg

## LUDEMISSION

A-vägd ljudeffektsnivå  $L_pA=87,6$  dB(A),

osäkerhet  $K=3$  dB(A)

A-vägd ljudeffektsnivå  $L_wA=98,6$  dB(A), osäkerhet  $K=3$  dB(A)

Använd hörselskydd.

## VIBRATION

Vibrationsemissionsvärde  $=2,8$  m/s<sup>2</sup>, osäkerhet  $K=1.5$  m/s<sup>2</sup>

Det angivna totala vibrationsemissionsvärdet har uppmätts enligt ett standardiserat test och kan användas för att jämföra vibrationen hos olika verktyg

Det angivna totala vibrationsemissionsvärdet kan även användas i en ungefärlig uppskattning av hur stor vibration användaren utsätts för

Vibrationerna under den faktiska användningen av elverktyget kan skilja sig från det angivna värdet beroende på hur verktyget används.

## MONTERING

### DEFINITIONER BILD 1

- A** Avtryckare
- B** Nätkabel
- C** Magasinspär
- D** Klammerutmatning
- E** Av/på strömbrytare
- F** Säkerhetsspär

## LADDA KLAMRAR/SPIKAR I MAGASINET

1. Slå av strömbrytaren och dra ur häftpistolens stickpropp
2. Håll verktyget uppochned, tryck på spärren och dra magasinet så att det öppnas.
3. Lägg klamrar eller spikar i magasinet med benen uppåt och stäng magasinet (bild 2 eller 3). Se till att spikstapeln står upp i magasinet.  
Använd endast rekommenderade klamrar eller spikar
4. Stäng magasinet och se till att det är låst ordentligt.

## TA BORT KLAMRAR/SPIKAR UR MAGASINET

1. Slå av strömbrytaren och dra ur häftpistolens stickpropp
2. Håll verktyget uppochned, tryck på spärren och dra ut magasinet.
3. Ta bort klamrar/spikar ur magasinet
4. Stäng magasinet.

## ANVÄNDNING

### HÄFTA

1. Anslut häftmaskinen till ett eluttag med 220-240V~, 50 Hz.
2. Slå på strömbrytaren (bild 4) **E**
3. Kontrollera att verktyget fungerar som det ska.
4. Håll häftpistolens stadigt med klammerutloppet **D** rakt mot arbetsstycket för att aktivera säkerhetsspärren **F**.
5. Kläm på avtryckaren **A** för att avfira pistolen.
6. För att avfira pistolen igen, frigör säkerhetsspärren och avtryckaren och upprepa steg 4 och 5.
7. Stäng av strömbrytaren och dra ur nätkabeln efter användning.

**Obs! Tryck verktyget mot arbetsstycket för bättre klammerinträngning (bild 5)**

**OBS!:** Läs underhållsavsnittet om klamrar eller spikar fastnar.

Fyra INTE av verktyget igen för att ta bort det som har fastnat eftersom det kan skada verktyget.

**Obs! Verktyget kan kännas varmt under användning.** Det är normalt, men om det börjar kännas hett ska arbetet avbrytas tills dess att verktyget har kylts ned.

**Obs! Häftpistolens får endast användas för avsett syfte.** Det är framtaget för att användas på trä eller liknande material i inomhusmiljöer

## RIKTLINJER FÖR ANVÄNDNING AV FÖRLÄNGNINGSSLADDAR

Minsta rekommenderad ledningsarea (mm<sup>2</sup>) för förlängningsladdar

Upp till 10 m: 1,5 mm<sup>2</sup> Upp till 25 m: 2,5 mm<sup>2</sup> Över 25 m: inte lämpligt

## UNDERHÅLL

### STANDARDUNDERHÅLL

1. Dra ur stickproppen till verktyget innan du utför någon underhållsåtgärd
2. Inspektera alla skruvar och dra åt vid behov.
3. Håll damm och smuts borta från alla öppningar
4. Rengör verktyget med en torr eller fuktig trasa. Använd ALDRIG lösningsmedel.
5. Håll magasinkanalen ren.
6. Använd INTE olja eller fett på några delar.
7. Kontrollera att häftpistolens inte är skadad. Kassera eller reparera före användning.

### TA BORT DET SOM HAR FASTNAT/SPIK

1. Slå av strömbrytaren och dra ur häftpistolens stickpropp
2. Håll verktyget uppochner, tryck på spärren och dra ut magasinet.
3. Ta ut de lösa klamrarna/spikarna ur magasinet
4. Använd en vass nål för att ta bort klamrar som har fastnat (bild 6)

### Varning!

Ändra INTE delar på denna häftpistol, och lägg inte till egna specialdetaljer. Det kan orsaka personskador.

Om nätkabeln behöver bytas ut måste det göras av en kvalificerad serviceverkstad för att undvika säkerhetsfaror.

## MILJÖ



Avfallssortering. Kasta inte elverktyg i hushållssoporna! Enligt det europeiska direktivet 2012/19/EU om avfall som utgörs av elektrisk eller elektronisk utrustning

När verktyget måste kastas ska det återvinnas på en särskild avfallsanläggning.

## ELEKTRISK HÆFTEPISTOL

Oversættelse af den originale vejledning

DK

## GENERELLE SIKKERHEDSADVARSLER OM ELVÆRKTØJ

**ADVARSEL! Læs alle sikkerhedsadvarsler og alle vejledninger.** Undladelse af at følge vejledningen herunder kan resultere i elektrisk stød, brand og/eller alvorlig legemsbeskadigelse.

**Gem alle advarsler og vejledninger til senere brug.**

Udtrykket "elværktøj" i advarselne refererer til elektrisk tilsluttet (med netledning) værktøj eller til batteridrevet (uden netledning) elværktøj.

### 1) SIKKERHED PÅ ARBEJDSPLADSEN

- a) **Sørg for at holde arbejdsområdet rent og godt oplyst.** Rod eller mørke områder kan give anledning til uheld.
- b) **Betjen ikke elværktøjet i omgivelser med eksplosionsfare som f.eks. i nærheden af brandbare væsker, gasser eller støv.** Elværktøj skaber gnister, som kan antænde støv eller dampe.
- c) **Hold tilskuere, børn og besøgende på afstand, når elværktøjet betjenes.** Distrahering kan forårsage tab af kontrol over værktøjet.

### 2) ELEKTRISK SIKKERHED

- a) **Elværktøjets stik skal passe til stikkontakten. Stikket må ikke ændres. Undlad at anvende adapterstik med elværktøj, der kræver jordforbindelse. Uændrede stik og tilhørende stikkontakter reducerer risikoen for elektrisk stød.**
- b) **Undgå kropskontakt med jordbundne overflader, som f.eks. rør, radiatorer, komfurer og køleskabe.** Der er en øget risiko for elektrisk stød, hvis din krop er forbundet til jord.
- c) **Udsæt ikke elværktøj for regn eller fugt.** Vandindtrængning i et elværktøj øger risikoen for elektrisk stød.
- d) **Brug ikke ledningen til formål, den ikke er beregnet til. Anvend aldrig ledningen for at bære, trække eller afbryde elværktøjet. Hold ledningen væk fra varme, olie, skarpe kanter og bevægelige dele. Beskadede eller vikledede ledninger øger risikoen for elektrisk stød.**
- e) **Hvis maskinen benyttes i det fri, må der kun benyttes en forlængerledning, der er godkendt til udendørs brug. Anvendelsen af en ledning til udendørs brug reducerer risikoen for elektrisk stød.**

- f) Hvis det ikke kan undgås at bruge maskinen i fugtige omgivelser, skal der bruges et HFI-relæ. *Anvendelsen af et HFI-relæ reducerer risikoen for elektrisk stød.*
- 3) PERSONLIG SIKKERHED**
- a) Vær opmærksom, koncentrer dig om det, du laver, og brug sund fornuft ved betjening af elværktøj. Undlad at anvende elværktøj, hvis du er træt, har nydt alkohol, eller er påvirket af medicin eller euforiserende stoffer. *Et øjeblikvis uopmærksomhed ved brug af elværktøj kan resultere i alvorlig legemsbeskadigelse.*
- b) Anvend personlige værnemidler. Anvend altid beskyttelsesbriller. *Værnemidler som f.eks. støvmaske, sikkerhedssko med skridsikker sål, hjelm eller høreværn anvendt afhængigt af forholdene, reducerer legemsbeskadigelse.*
- c) Undgå utilsigtet igangsætning. Sørg for, at afbryderen er i off-positionen, før tilslutning til en strømkilde og/eller et batteri, ved opsamling, eller når du bærer værktøjet. *Transport af elværktøj med fingeren på afbryderen eller opladning af elværktøj med afbryderen på On, opfordrer til uheld.*
- d) Fjern eventuelt justeringsværktøj, før elværktøjet tændes. *En skiftenøgle eller skruenøgle der er efterladt på en roterende del af et elværktøj, kan resultere i legemsbeskadigelse.*
- e) Ræk ikke for langt. Sørg for altid at bevare fodfæstet og holde balancen. *Dette giver bedre kontrol over elværktøjet i uventede situationer.*
- f) Brug egnet arbejdstøj. Undlad at bruge løsthængende tøj eller at bære smykker. Hold dit hår, dit tøj og dine handsker væk fra bevægelige dele. *Løst tøj, smykker eller langt hår kan indfanges af bevægelige dele.*
- g) Hvis der anvendes enheder til støvudsugning og -opsamling, skal disse være korrekt tilsluttet og anvendt. *Anvendelsen af støvopsamling kan reducere støvrelaterede risici.*
- 4) ANVENDELSE OG PLEJE AF ELVÆRKTØJ**
- a) Anvend ikke unødig kraft på elværktøjet. Anvend det rigtige elværktøj til opgaven. *Det korrekte elværktøj gør arbejdet bedre og mere sikkert med den hastighed, det er beregnet til.*
- b) Anvend ikke elværktøjet, hvis afbryderen ikke slukker og tænder for værktøjet. *Ethvert elværktøj, der ikke kan kontrolleres med afbryderen, er farligt, og skal repareres.*
- c) Tag stikket ud af stikkontakten og/eller batteriet ud af elværktøjet, før der foretages justeringer, skiftes tilbehør og før opbevaring af elværktøjet. *Disse forebyggende sikkerhedsiltag reducerer risikoen for utilsigtet start af elværktøjet.*

- d) Opbevar ubenyttet elværktøj uden for børns rækkevidde, og lad ikke personer, der ikke er fortrolige med elværktøjet eller denne vejledning, betjene elværktøjet. *Elværktøj er farligt i hænderne på uerfarne brugere.*
- e) Vedligehold elværktøj. Kontroller, om bevægelige dele fungerer korrekt og ikke sidder fast, om der er beskadigede dele, og alle andre forhold, der kan påvirke betjening af elværktøjet. Ved beskadigelse skal elværktøjet repareres før brug. *Mange uheld forårsages af dårligt vedligeholdt elværktøj.*
- f) Hold skæreværktøj skarpt og rent. *Korrekt vedligeholdt skæreværktøj med skarpe skær er mindre tilbøjelige til at sidde fast og er lettere at styre.*
- g) Anvend elværktøjet, tilbehøret, indsatsværktøj osv. i henhold til denne vejledning, og tag arbejdsforholdene og det arbejde, der skal udføres, i betragtning. *Anvendelse af elværktøj til andet end det tilsigtede formål kan resultere i farlige situationer.*
- 5) SERVICE**
- a) Få dit elværktøj efterset af kvalificerede reparatører, og anvend udelukkende originale reservedele. *Dette sikrer, at værktøjets sikkerhed bibeholdes.*

## SIKKERHEDSADVARSLER TIL HÆFTEPISTOLER

Gå altid ud fra, at værktøjet indeholder hæfteklammer/dykkere. Uagtsom håndtering af hæftepistolen kan resultere i uventet udskydning af hæfteklammer/dykkere og legemsbeskadigelse.

Undgå at rette værktøjet mod dig selv eller andre i nærheden. Uventet tryk på aktiveringsknappen udskyder hæfteklammen/dykkeren, og kan forårsage personskade.

Aktiver ikke værktøjet, med mindre værktøjet er placeret sikkert mod arbejdsemnet. Hvis værktøjet ikke har kontakt med arbejdsemnet, kan hæfteklammen/dykkeren reflekteres væk fra målet.

Afbryd elværktøjets forbindelse til strøm, hvis hæfteklammen/dykkeren sidder fast i værktøjet. Når en fastsiddende hæfteklamme/dykker fjernes, kan hæftepistolen utilsigtet aktiveres, hvis den er tilsluttet strøm.

Vær forsigtig, når en fastsiddende hæfteklamme/dykker fjernes.

Mekanismen kan være presset sammen, og hæfteklammen/dykkeren kan udskydes med stor kraft, når der gøres forsøg på at frigøre en fastsiddende hæfteklamme/dykker.

Anvend ikke denne hæftepistol til fastgøring af elektriske ledninger. Den er ikke designet til montering af elledninger, og kan beskadige elledningernes

isolering og derved forårsage elektrisk stød eller brandfare.

### TEKNISKE SPECIFIKATIONER

Modelnummer	E-tac
Spænding	220–240 V~, 50 Hz
Effekt	1,8 A
Dykkertype, længde	Rapid T8/300, 15 mm
Hæfteklammetype, længde	Rapid 140-hæfteklamme, 6, 8, 10, 12, 14 mm
Magasinkapacitet	50 stk. (65 mm)
Hastighed	20 skud/min
Værktøjets vægt	0,66 kg

### STØJAFGIVELSE

A-vægtet lydtryk  $L_pA=87,6$  dB(A), usikkerhed  $K=3$  dB(A)

A-vægtet lydtryk  $L_w=98,6$  dB(A), usikkerhed  $K=3$  dB(A)

Bær høreværn.

### VIBRATION

Vibration totalværdi  $=2,8$   $m/s^2$ , usikkerhed  $K=1,5$   $m/s^2$

Den anførte totalværdi for vibration er målt i overensstemmelse med en standardiseret testmetode, og kan anvendes til at sammenligne et værktøj med et andet

Den anførte totalværdi for vibration kan også anvendes i en foreløbig vurdering af støjudsættelsesniveau

Den udsendte vibration ved faktisk anvendelse af elværktøjet kan afvige fra den anførte totalværdi, afhængigt af den måde værktøjet anvendes på.

### HOVEDDELE

### DEFINITIONER FIGUR 1

- A** Aktiveringsknap
- B** Netledning
- C** Magasinlås
- D** Udskydning af hæfteklammer
- E** Tænd/sluk-afbryder
- F** Sikkerhedsanordning

### INDFØR HÆFTEKLAMMER/DYKKERE I MAGASINET

1. Sæt afbryderen på Off, og tag stikket ud af stikkontakten
2. Vend værktøjet på hovedet, klem låsen og før magasinet udad.
3. Læg hæfteklammer eller dykkere i magasinet med benene opad, og luk magasinet (Figur 2 eller 3). Kontroller, at dykkerbåndet forbliver stående i magasinet.

Anvend kun anbefalede hæfteklammer eller dykkere.

4. Luk magasinet, og kontroller, at det er forsvarligt låst.

### FJERN HÆFTEKLAMMER/DYKKERE FRA MAGASINET

1. Sæt afbryderen på Off, og tag stikket ud af stikkontakten
2. Vend værktøjet på hovedet, klem låsen og træk magasinet ud.
3. Fjern hæfteklammer/dykkere fra magasinet
4. Luk magasinet.

### BETJENING

#### HÆFTNING

1. Sæt hæftepistolens netledning i en stikkontakt med 220-240 V~, 50 Hz.
2. Slå afbryderen til (figur 4). **E**
3. Kontroller, at værktøjet er i god stand.
4. Hold godt fast i hæftepistolens håndtag, så outputtet af hæftestifter **D** vender fladt ned mod arbejdsemne, for at aktivere sikkerhedsanordningen **F**.
5. Tryk på aktiveringsknappen **A** for at aktivere hæftepistolens.
6. For at affyre hæftepistolens igen skal sikkerhedsanordningen og udløseren slippes. Gentag derefter trin 4 og 5.
7. Slå afbryderen fra, og træk stikket til hæftepistolens ud efter brug.

**BEMÆRK: Den bedste ydelse opnås ved at trykke værktøjet mod arbejdsemnet (Figur 5)**

**BEMÆRK: Ved fastsiddende hæfteklammer eller dykkere, skal du læse vedligeholdelsesafsnittet**

Forsøg IKKE at aktivere værktøjet igen for at fjerne blokeringen, da dette kan beskadige værktøjet.

**BEMÆRK: Ved anvendelse kan værktøjet føles varmt.** Dette er normalt, men hvis værktøjet føles overdrevent varmt, må det ikke anvendes, før det er afkølet.

**BEMÆRK: Hæftepistolens håndtag må kun anvendes til de foreskrevne formål.** Den er designet til brug på træ eller tilsvarende materialer indendørs



## RETNINGSLINJER FOR BRUG AF FORLÆNGERLEDNINGER

### Anbefalet minimalt tværsnitsareal (mm<sup>2</sup>) for forlængerledninger

Op til 10 m: 1,5 mm<sup>2</sup>    Op til 25 m: 2,5 mm<sup>2</sup>    Over 25 m: ikke egnet

## VEDLIGEHOLDELSE

### STANDARDVEDLIGEHOLDELSE

1. Tag netledningen ud før vedligeholdelse
2. Kontroller alle skruer, og spænd dem om nødvendigt.
3. Hold alle udluftningsåbninger fri for støv og snavs
4. Rengør værktøjet med en tør eller fugtig klud. Anvend ALDRIG opløsningsmidler.
5. Hold magasinkanalen ren.
6. UNDLAD at smøre dele med olie eller fedt.
7. Kontroller, at hæftepistolen ikke er beskadiget. Udskift eller reparer før ibrugtagning.

### SÅDAN FJERNES EN FASTSIDDENDE HÆFTEKLAMME/DYKKER

1. Sæt afbryderen på Off, og tag stikket ud af stikkontakten
2. Vend værktøjet på hovedet, klem låsen og træk magasinet ud.
3. Tag de løse hæfteklammer/dykkere ud af magasinet
4. Brug den skarpe ende af en nål til at fjerne de fastsiddende hæfteklammer (Figur 6)

### ⚠ ADVARSEL!

UNDLAD at ændre dele på hæftepistolen eller at fastgøre specielle opspændinger. Det kan medføre legemsbeskadigelse.

Hvis det er nødvendigt at udskifte netledningen, skal dette foretages af et kvalificeret servicecenter for at undgå en sikkerhedsrisiko.

## MILJØ



Særskilt opsamling. Bortskaf ikke elværktøj i almindeligt husholdningsaffald! I henhold til det europæiske direktiv 2012/19/EF om bortskaffelse af elektrisk og elektronisk udstyr

Når værktøjet skal udskiftes, eller hvis det ikke længere er brugbart, skal det bringes til en genbrugsstation.

## ELEKTRISK STIFEMASKIN

Oversættelse av originalinstruksjonene

NO

## GENERELLE SIKKERHETSANVISNINGER FOR ELEKTROVERKTØY



**ADVARSEL!** Les igjennom alle sikkerhetsanvisningene og alle instruksjonene. Oppbevar alle advarsler og instruksjoner for senere referanse.

Betegnelsen "elektroverktøy" i advarslene henviser til strømddrevet elektroverktøy (med ledning) eller batteriddrevet elektroverktøy (uten ledning).

### 1) SIKKERHET PÅ ARBEIDSMRÅDET

- a) **Arbeidsområdet må holdes rent og godt belyst.** Det kan lett oppstå ulykker på rotete eller mørke arbeidsområder.
- b) **Ikke bruk elektroverktøyet i eksplosjonsfarlige omgivelser, for eksempel i nærheten av brennbare væsker, gasser eller støv.** Det kan komme gnister fra elektroverktøyet som kan antenne støv eller gasser.
- c) **Hold barn og andre personer unna når elektroverktøyet brukes.** Hvis du blir forstyrrt under arbeidet kan du miste kontrollen over maskinen.

### 2) ELEKTRISK SIKKERHET

- a) **Støpslet på maskinen må passe inn i stikkontakten. Støpslet må ikke forandres på noen som helst måte. Ikke bruk adapterstøpsler sammen med jordede elektroverktøy. Bruk av ikke-endrede støpsler og egnede stikkontakter reduserer faren for elektrisk støt.**
- b) **Unngå kroppskontakt med jordede overflater slik som rør, radiatorer, komfyrer og kjøleskap.** Det er større fare for elektrisk støt dersom kroppen din er jordet.
- c) **Ikke utsett elektroverktøyet for regn eller fuktighet.** Dersom det kommer vann i elektroverktøyet øker faren for elektrisk støt.
- d) **Ikke skad ledningen. Ikke bruk ledningen til andre formål, f.eks. til å bære maskinen, henge den opp eller trekke den ut av stikkontakten. Hold ledningen unna varme, olje, skarpe kanter eller maskindeler som beveger seg. Skadde eller flokede ledninger øker faren for elektrisk støt.**
- e) **Når du arbeider utendørs med et elektroverktøy, må du kun bruke en skjøteledning som er godkjent til utendørs bruk. Bruk av en skjøteledning som er egnet for utendørs bruk vil redusere faren for elektrisk støt.**
- f) **Hvis det ikke kan unngås å bruke elektroverktøyet i fuktige omgivelser, må du bruke en jordfeilbryter. Bruk av en jordfeilbryter vil redusere faren for**

elektrisk støt.

### 3) PERSONSIKKERHET

- a) Vær årvåken, oppmerksom på hva du gjør og gå fornuftig frem når du bruker et elektroverktøy. Ikke bruk maskinen når du er trett eller påvirket av narkotika, alkohol eller medikamenter. *Et øyeblikks uoppmerksomhet ved bruk av maskinen kan føre til alvorlige personskader.*
- b) **Bruk personlig verneutstyr og husk alltid å bruke vernebriller.** *Bruk av personlig verneutstyr som støvmaske, sklislire arbeidssko, hjelm eller hørselsvern – avhengig av type og bruk av elektroverktøy– reduserer faren for personskader.*
- c) **Unngå å starte elektroverktøyet ved en feiltagelse.** Pass på at av/på-bryteren er slått av før du kobler elektroverktøyet til en strømkilde og/eller batteripakke, eller før du løfter det opp eller bærer det. *Hvis du holder fingeren på bryteren når du bærer elektroverktøyet eller kobler det til strøm, kan dette føre til uhell.*
- d) Fjern eventuelt innstillingsverktøy eller skrunøkler før du slår på elektroverktøyet. *Et verktøy eller en nøkkel som befinner seg i en roterende maskindel kan føre til personskader.*
- e) **Ikke strekk deg for langt.** Sørg alltid for å ha godt fotfeste og god balanse til enhver tid. *Dette vil gi deg bedre kontroll over elektroverktøyet i eventuelt uventede situasjoner.*
- f) **Kle deg riktig.** Ikke bruk løstsittende klær eller smykker. Hold hår, tøy og hansker unna bevegelige deler. *Løstsittende tøy, smykker eller langt hår kan vikle seg inn i bevegelige deler.*
- g) **Hvis det kan monteres en støv- og oppsamlingsenhet på maskinen,** forviss om at disse kobles til og brukes på riktig måte. *Bruk av en støvsamlingsenhet kan redusere faren tilknyttet støv.*

### 4) BRUK OG VEDLIKEHOLD AV ELEKTROVERKTØY

- a) **Ikke overbelast maskinen.** Bruk et elektroverktøy som passer til arbeidsoppgaven som skal utføres. *Med riktig elektroverktøy vil oppgavene den er konstruert for utføres bedre og tryggere.*
- b) **Ikke bruk elektroverktøyet dersom av/på-bryteren er defekt.** *Et elektroverktøy som ikke lenger kan slås av eller på er farlig, og må repareres.*
- c) **Koble elektroverktøyet fra strømkilden eller batteripakken før du foretar justeringer, bytter tilbehør eller legger det bort etter bruk.** *Disse sikkerhetstiltakene vil redusere faren for at elektroverktøyet startes ved et uhell.*
- d) **Oppbevar elektroverktøyet utilgjengelig for barn, og la det aldri brukes av noen som ikke er kjent med det eller som ikke har lest**

disse instruksjonene. *Elektroverktøy er farlige hvis de brukes av uerfarne personer.*

- e) **Vedlikehold elektroverktøy.** Se etter skjevinnstilling eller binding av bevegelige deler, beskadigede deler og eventuelle andre forhold som kan påvirke driften av elektroverktøyet. **Hvis elektroverktøyet er skadd må det repareres før bruk.** *Dårlig vedlikehold av elektroverktøy er årsaken til en rekke ulykker.*
- f) **Hold skjæreverktøy skarpt og rent.** *Riktig vedlikeholdt skjæreverktøy med skarpe kanter vil ikke sette seg fast så lett, samtidig som det er lettere å styre det.*
- g) **Bruk elektroverktøyet samt tilbehør og verktøy o.l. i henhold til disse instruksjonene.** Ta hensyn til arbeidsforholdene og oppgavene som skal utføres. *Bruk av elektroverktøy til andre formål enn det som er angitt kan føre til farlige situasjoner.*

### 5) SERVICE

- a) **Elektroverktøyet skal kun repareres av kvalifiserte personer og kun ved bruk av originale, identiske reservedeler.** *Elektroverktøyetets sikkerhet vil på denne måten opprettholdes.*

### SIKKERHETSANVISNINGER FOR STIFTEMASKIN

**Anta alltid at maskinen inneholder stifter.**

**Ikke pek maskinen mot deg selv eller andre personer i nærheten.** Hvis du trykker på avtrekkeren ved et uhell, kan en stift skytes ut og forårsake personskade.

**Ikke sett i gang stiftemaskinen med mindre den er fast plassert mot materialet som skal stiftes.** Hvis maskinen ikke er i kontakt med materialet som skal stiftes, kan stiften slynges ut i en annen retning.

**Koble stiftemaskinen fra strømkilden dersom en stift har kilt seg fast i den.** Hvis stiftemaskinen er tilkopleet strøm, kan den aktiveres ved et uhell mens stiften fjernes.

**Vær forsiktig når du fjerner en stift som har kilt seg fast.** Mekanismen kan være under trykk og stiften kan skytes ut med stor kraft mens du forsøker å frigjøre den.

**Ikke bruk denne stiftemaskinen til å feste elektriske kabler.** Den er ikke konstruert for montering/festing av elektriske kabler, og kan derfor skade isolasjonen rundt kablet. Dette kan igjen føre til elektriske støt eller brannfare

## TEKNISKE SPESIFIKASJONER

Modellnummer	E-tac
Spenning	220–240 V~, 50Hz
Strøm	1,8 A
Dykkerttype, lengde	Rapid T8/300, 15 mm
Stiftetype, lengde	Rapid 140-stift 6, 8, 10, 12, 14 mm
Magasinkapasitet	50 stk (65 mm)
Hastighet	20 skudd/min
Maskinvekt	0,66 kg

## STØY

A-vektet lydtryknivå  $L_pA=87,6$  dB(A), usikkerhet  $K=3$  dB(A)

A-vektet lydtryknivå  $L_wA=98,6$  dB(A), usikkerhet  $K=3$  dB(A)??

Bruk hørselsvern.

## VIBRASJON

Total vibrasjonsverdi  $=2,8$  m/s<sup>2</sup>, usikkerhet  $K=1,5$  m/s<sup>2</sup>

Den totale angitte vibrasjonsverdien er målt i henhold til en standard testmetode, og kan brukes til å sammenlikne ett verktøy med et annet.

Den totale angitte vibrasjonsverdien kan også brukes i en innledende vurdering av eksponering.

Vibrasjonen under faktisk bruk av elektroverktøyet kan variere fra den angitte totalverdien, avhengig av hvordan maskinen brukes.

## MONTERING

### DEFINISJONER FIGUR 1

- A** Avtrekkerbryter
- B** Strømkabel
- C** Magasinlås
- D** Stifteutgang
- E** Av/på-knapp
- F** Sikkerhetsbøyle

### FYLLE MAGASINET MED STIFTER/DYKKERTER

1. Slå av av/på-knappen og trekk ut ledningen på stiftemaskinen ut fra veggkontakten

2. Hold maskinen opp-ned, trykk på låsen og skyv ut magasinet
3. Legg stifter eller dykkert i magasinet med bena pekende opp, og lukk magasinet (Figur 2 eller 3). Pass på at dykkertremsen står loddrett i magasinet. Bruk kun anbefalte stifter eller dykkert.
4. Lukk magasinet og kontroller at det er forsvarlig låst.

### FJERNE STIFTER/DYKKERTER FRA MAGASINET

1. Slå av av/på-knappen og trekk ut ledningen på stiftemaskinen ut fra veggkontakten
2. Hold maskinen opp-ned, trykk på låsen og trekk ut magasinet.
3. Fjern stifter/dykkert fra magasinet
4. Lukk magasinet.

## BRUK

### STIFTE

1. Sett støpslet på stiftemaskinen inn i en 220-240 V~, 50Hz veggkontakt.
2. Slå på av/på-knappen (figur 4). **E**
3. Forviss om at stiftemaskinen er i god bruksmessig stand.
4. Hold stiftepistolen med stiftåpningen **D** fast mot materialet som skal stiftes for å aktivere sikkerhetsbøylene **F**.
5. Trykk på avtrekkeren **A** for å stifte.
6. Fyr av stiftepistolen på nytt ved å frigjøre sikkerhetsbøylene og utløseren, gjenta deretter trinn 4 og 5.
7. Slå av av/på-knappen og trekk ut ledningen på stiftepistolen etter bruk.

**MERK: Trykk stiftemaskinen mot materialet som skal stiftes for å oppnå bedre resultater (Figur 5)**

**MERK: Hvis en stift eller dykkert kiler seg fast, les avsnittet om vedlikehold.**

Du må IKKE stifte på nytt i et forsøk på å fjerne stiften/dykkerten som har kilt seg fast, da dette vil skade maskinen.

**MERK: Stiftemaskinen kan bli varm under bruk.** Dette er normalt. Hvis maskinen derimot blir svært varm, må du la den avkjøles før du fortsetter å bruke den.

**MERK: Stiftemaskinen skal kun brukes til de formålene den er beregnet for.** Den er konstruert til å stifte i treverk og liknende materialer innendørs

### RETNINGSLINJER FOR BRUK AV SKJØTELEDNING

## Anbefalt minimalt ledningsområde (mm<sup>2</sup>) for skjoteledninger

Opp til 10 m: 1,5 mm<sup>2</sup> Opp til -25 m: 2,5 mm<sup>2</sup> Over 25 m: ikke egnet

### VEDLIKEHOLD

#### STANDARD VEDLIKEHOLD

1. Trekk ledningen på stiftmaskinen ut fra veggkontakten før du foretar noen form for vedlikehold
2. Kontroller alle skruer, og stram til om nødvendig.
3. Pass på at alle ventiler er frie for støv og smuss
4. Rengjør maskinen ved bruk av en tørr eller fuktig klut. Bruk ALDRI noen form for løsemidler.
5. Hold magasinkanalen ren.
6. IKKE smør noen av delene på maskinen.
7. Kontroller at stiftmaskinen ikke er skadd. Bytt deler eller reparer den før bruk.

#### FJERNE EN STIFT / DYKKERT SOM HAR KILT SEG FAST

1. Slå av av/på-knappen og trekk ut ledningen på stiftmaskinen ut fra veggkontakten
2. Hold maskinen opp-ned, trykk på låsen og trekk ut magasinet.
3. Ta ut de løse stiftene / dykkertene fra magasinet
4. Bruk en spiss gjenstand til å fjerne stiftene som har kilt seg fast (Figur 6)

#### ADVARSEL!

Du må IKKE endre noen deler på denne stiftmaskinen eller fest spesialutstyr på den. Dette kan føre til personskade.

Hvis det er nødvendig å skifte ut ledningen på maskinen, skal dette gjøres av et kvalifisert serviceverksted for å unngå sikkerhetsfarer.

### MILJØ



Spesialavfall. Elektroverktøy skal ikke kastes sammen med husholdningsavfall! I henhold til EU-direktiv 2012/19/EU om kassert elektrisk og elektronisk utstyr

Når maskinen må skiftes ut eller ikke lenger kan brukes, må du bruke returordningen for spesialavfall og levere den inn på et egnet sted.

## SÄHKÖINEN NITOJA

Alkuperäisten ohjeiden käännös

FI

### SÄHKÖTYÖKALUJA KOSKEVIA YLEISIÄ TURVALLISUUSVAROITUKSIA



**VAROITUS! Lue kaikki turvallisuusvaroitukset ja ohjeet.** Ohjeiden noudattamatta jättäminen saattaa aiheuttaa sähköiskun, tulipalon ja/tai vakavan loukkaantumisen.

**Säilytä varoitukset ja ohjeet myöhempiä käyttöä varten.**

Varoituksissa käytetty käsite "sähkötyökalu" tarkoittaa verkkokäyttöisiä sähkötyökaluja (verkkajohtolla) ja akkukäyttöisiä sähkötyökaluja (ilman verkkojohtoa).

#### 1) TYÖPAIKAN TURVALLISUUS

- a) **Pidä työskentelyalue siistinä ja hyvin valaistuna.** Työpöytien epäjärjestys ja hämärät alueet voivat aiheuttaa tapaturmia.
- b) **Älä käytä työkalua räjähdysvaarallisissa tiloissa, kuten helposti syttyvien nesteiden, kaasujen tai pölyn läheisyydessä.** Sähkötyökalut muodostavat kipinöitä, jotka saattavat sytyttää pölyn tai höyryt.
- c) **Pidä sivulliset ja lapset loitolla sähkötyökalua käyttäessäsi.** Häiriötekijät voivat haitata keskittymistäsi.

#### 2) SÄHKÖTURVALLISUUS

- a) **Sähkötyökalun pistotulpan on sovittava pistorasiaan. Älä muuta pistotulppaa millään tavalla. Älä käytä sovitimia maadoitettujen sähkötyökalujen kanssa.** Alkuperäisessä kunnossa olevat pistotulpat ja sopivat pistorasiat vähentävät sähköiskun vaaraa.
- b) **Vältä koskettamasta maadoitettuja pintoja, kuten putkia, pattereita, liesiä tai jääkaappeja.** Sähköiskun vaara kasvaa, jos kehosi on maadoitettu.
- c) **Älä altista sähkötyökaluja sateelle tai kosteudelle.** Veden pääsy sähkötyökalun sisään lisää sähköiskun vaaraa.
- d) **Älä käytä verkkojohtoa väärin. Älä käytä johtoa sähkötyökalun kantamiseen, vetämiseen tai pistotulpan irrottamiseen pistorasiasta. Pidä johto loitolla kuumuudesta, öljystä, terävistä reunoista tai liikkuvista osista.** Vahingoittuneet tai sotkeutuneet johdot lisäävät sähköiskun vaaraa.
- e) **Kun käytät sähkötyökalua ulkona, käytä ulkokäyttöön soveltuvaa jatkojohtoa.** Ulkokäyttöön soveltuvan jatkojohdon käyttö vähentää sähköiskun vaaraa.

- f) Jos joudut käyttämään sähkötyökäluä kosteassa ympäristössä, käytä maavuotokatkaisijaa. *Maavuotokatkaisijan* käyttö vähentää sähköiskun vaaraa.

### 3) HENKILÖTURVALLISUUS

- a) Pysy valppaana, kiinnitä huomiota työskentelyysi ja käytä tervettä järkeä käyttäessäsi sähkötyökäluä. Älä käytä sähkötyökäluä väsyneenä tai huumeiden, alkoholin tai lääkkeiden vaikutuksen alaisena. *Hetken tarkkaamattomuus sähkötyökäluä käytettäessä saattaa aiheuttaa vakavan loukkaantumisen.*
- b) Käytä henkilönsuojaimia. Käytä aina suojalaseja. *Henkilökohtaisen suojavarustuksen, kuten pölynaamarin, luistamattomien turvakengien, suojakypärän tai kuulonsuojaimien käyttö olojen mukaan vähentää loukkaantumisriskiä.*
- c) Vältä tahaton käynnistyminen. Varmista, että kytkin on pois-asennossa, ennen kuin kytket työkalun virtalähteeseen ja/tai akkuun tai nostat tai kannat työkalua. *Jos kannat sähkötyökäluä sormi käynnistyskytkimellä tai kytket sähkötyökäluen pistotulpan pistorasiaan käynnistyskytkimen ollessa käyntiasennossa, altistat itsesi tapaturmille.*
- d) Poista kaikki säätötyökälu ja ruuvitaltat, ennen kuin käynnistät sähkötyökäluen. *Ruuvitaltta tai avain, joka sijaitsee laitteen pyörivässä osassa, voi aiheuttaa loukkaantumisen.*
- e) Älä kurkota. Seiso aina tukevasti ja tasapainossa. Näin voit paremmin hallita sähkötyökäluä odottamattomissa tilanteissa.
- f) Pukeudu asianmukaisesti. Älä käytä löysiä vaatteita tai koruja. Pidä hiukset, vaatteet ja käsineet etäällä liikkuvista osista. *Väljät vaatteet, korut tai pitkät hiukset voivat tarttua liikkuviin osiin.*
- g) Jos pölynimu- ja keräilylaitteita voidaan asentaa, tarkista, että ne liitetään ja niitä käytetään oikealla tavalla. *Pölynimulaitteiston käyttö voi vähentää pölyn aiheuttamia vaaroja.*

### 4) SÄHKÖTYÖKÄLUN KÄYTTÖ JA HOITO

- a) Älä ylikuormita laitetta. Käytä kyseiseen työhön tarkoitettua sähkötyökäluä. *Sopivaa sähkötyökäluä käyttämällä työskentelet paremmin ja turvallisemmin tehoalueella, jolle laite on tarkoitettu.*
- b) Älä käytä sähkötyökäluä, jota ei voi käynnistää tai sammuttaa käynnistyskytkimestä. *Sähkötyökäluä, jota ei voi hallita käynnistyskytkimestä, on vaarallinen, ja se on korjattava.*
- c) Irrota pistotulppa virtalähteestä ja/tai akku sähkötyökäluusta, ennen kuin teet säätöjä, vaihdat tarvikkeita tai laitat sähkötyökäluun säilytykseen. *Nämä turvatoimet vähentävät sähkötyökäluen tahattoman käynnistymisen*

vaaraa.

- d) Säilytä sähkötyökälu poissa lasten ulottuvilta, kun työkaluja ei käytetä. Älä anna sellaisten henkilöiden käyttää sähkötyökäluä, jotka eivät tunne laitetta tai eivät ole lukeene näitä käyttöohjeita. *Sähkötyökälu ovat vaarallisia laitteita kokemattomille käyttäjille.*
- e) Hoida sähkötyökäluja huolella. Tarkista, liikkuvatko liikkuvat osat oikeaan suuntaan ja esteettömästi ja onko laitteessa riittäviä osia tai muita ongelmia, jotka voivat vaikuttaa työkalun toimintaan. Jos työkalu on vaurioitunut, korjauta se ennen käyttöä. *Monet tapaturmat johtuvat huonosti huolletuista sähkötyökäluista.*
- f) Pidä leikkuuterät terävinä ja puhtaina. *Huolellisesti hoidetut leikkuuterät, joiden leikkuureunat ovat teräviä, eivät tartu helposti kiinni ja niitä on helpompi hallita.*
- g) Käytä sähkötyökäluja, tarvikkeita, vaihtotyökäluja jne. näiden ohjeiden mukaisesti. Huomioi työolosuhteet ja suoritettava toimenpide. *Sähkötyökäluen käyttö muuhun kuin sille määrättyyn tarkoitukseen saattaa aiheuttaa vaarallisia tilanteita.*

### 5) HUOLTO

- a) Anna koulutetun ammattilaisen huolta sähkötyökäluasi, ja hyväksy vain alkuperäiset varaosat. *Näin varmistat, että sähkötyökälu pysyy turvallisena.*

## NITOJAN TURVALLISUUSOHJEET

Oleta aina, että työkalussa on sinkilöitä. Nitojan huoleton käyttö voi aiheuttaa sinkilöiden odottamattoman laukaisun ja henkilövahingon.

Älä kohdista sähkötyökäluä kohti itseäsi tai lähellä olijoita. Odottamaton laukaisu vapauttaa sinkilän, mikä voi aiheuttaa vammaa.

Älä käytä työkalua, jollei sitä ole asetettu tukevasti työstettävää kappaletta vasten. Jos työkalu ei kosketa työkappaletta, sinkilä voi singota pois pain kohteesta.

Irrota työkalu virtalähteestä, kun sinkilä juuttuu työkaluun. Juuttunutta sinkilää irrotettaessa nitoja voi aktivoitua vahingossa, jos se on kytketty sähkövirtaan.

Ole varovainen irrottaessasi juuttunutta sinkilää. Mekanismissa voi olla painetta, ja juuttunut sinkilä voi irrota voimalla.

Älä käytä nitojaa sähköjohtojen kiinnitykseen. Sitä ei ole suunniteltu sähköjohtojen asennukseen, ja se voi vaurioittaa sähkökaapelin eristettä ja aiheuttaa siten sähköiskun tai tulipalon vaaran.

## TEKNISET TIEDOT

Mallinumero	E-tac
Jännite	220–240 V~, 50 Hz
Teho	1,8 A
Nastatyyppi, pituus	Rapid T8/300, 15 mm
Niittityyppi, pituus	Rapid 140 -niitti 6, 8, 10, 12, 14 mm
Säiliön tilavuus	50 kpl (65 mm)
Nopeus	20 laukausta/min
Paino	0,66 kg

## ÄÄNITASO

A-painotettu äänenpainetaso LpA = 87,6 dB(A), vaihtelu K = 3 dB(A)

A-painotettu äänenpainetaso LwA = 98,6 dB(A), vaihtelu K = 3 dB(A)

Käytä kuulonsuojaimia.

## TÄRINÄ

Tärinän kokonaisarvo = 2,8 m/s<sup>2</sup>, vaihtelu K = 1,5 m/s<sup>2</sup>

Ilmoitettu tärinän kokonaisarvo on mitattu vakiotestimenetelmän mukaan, ja sitä voidaan käyttää vertailtaessa yhtä työkalua toiseen.

Ilmoitettua tärinän kokonaisarvoa voi käyttää myös altistuksen alustavaan arviointiin.

Tärinätaso sähkötyökalun todellisessa käytössä voi poiketa ilmoitetusta kokonaisarvosta sen mukaan, miten työkalua käytetään.

## KOKOAMINEN

## MÄÄRITELMÄT, KUVA 1

- A** Liipaisinkytkin
- B** Virtajohto
- C** Säiliön salpa
- D** Niitin syöttö
- E** Virtakytkin 2000. Kuva 2
- F** Kärkivarmistin

## NIITTIIEN/NASTOJEN LISÄÄMINEN SÄILIÖÖN

1. Katkaise virta virtakytkimestä ja irrota pistotulppa pistorasiasta.
2. Pidä työkalua ylösalaisin, purista salpaa ja avaa säiliö.

3. Lisää säiliöön niittejä tai nastoja kärjet ylöspäin ja sulje säiliö (kuva 2 ja 3). Varmista, että nastarivi on säiliössä pystyasennossa. Käytä vain suositeltuja niittejä tai nastoja.
4. Sulje säiliö ja varmista, että se lukittuu kunnolla.

## NIITTIIEN/NASTOJEN POISTAMINEN SÄILIÖSTÄ

1. Katkaise virta virtakytkimestä ja irrota pistotulppa pistorasiasta.
2. Pidä työkalua ylösalaisin, purista salpaa ja vedä säiliö ulos.
3. Poista niitit/nastat säiliöstä.
4. Sulje säiliö.

## KÄYTTÖ

### NITOMINEN

1. Työnnä nitojan pistotulppa 220-240 V~, 50 Hz pistotulppaan.
2. Kytke virtakytkin päälle (kuva 4). **E**.
3. Varmista, että työkalu on käyttökunnossa.
4. Ota tukeva ote niittipistoolista ja aseta niittien poistoaukko **D** tasaisesti työkalua vasten kärkivarmistimen **F** aktivoimiseksi.
5. Laukaisen nitoja painamalla liipaisinta **A**.
6. Laukaise niittipistooli uudelleen vapauttamalla kärkivarmistin ja liipaisin ja toistamalla sitten vaiheet 4 ja 5.
7. Kytke virtakytkin pois ja irrota pistoke käytön jälkeen.

**HUOMAUTUS: Paina työkalu työstökappaletta vasten parhaan mahdollisen tehon varmistamiseksi (kuva 5).**

**HUOMAUTUS: Jos niitti tai nasta jää jumiin, lue huolto-osio.**

ÄLÄ laukaise työkalua uudelleen tukoksen selvittämiseksi, sillä työkalu voi vaurioitua.

**HUOMAUTUS: Käytön aikana työkalu voi lämmitä.** Tämä on normaalia, mutta jos työkalu alkaa tuntua kuumalta, keskeytä laitteen käyttö, kunnes se jäähtyy.

**HUOMAUTUS: Nitojaa saa käyttää vain sen nimenomaiseen käyttötarkoitukseen.** Se on tarkoitettu puulle ja vastaaville materiaaleille sisäkäytössä.

### JATKOJOHTOJEN KÄYTTÖÄ KOSKEVIA OHJEITA

Jatkojohtojen suositeltu vähimmäisala (mm<sup>2</sup>)

Enintään 10 m: 1,5 mm<sup>2</sup> Enintään 25 m: 2,5 mm<sup>2</sup> Yli 25 m: **ei sovellu**

## VAKIOHUOLTO

1. Irrota nitoja pistorasiasta ennen huoltotoimia.
2. Tarkista kaikki ruuvit ja kiristä ne tarvittaessa.
3. Pidä kaikki tuuletusaukot puhtaina pölystä ja liasta.
4. Puhdista työkalu kuivalla tai kostealla liinalla. ÄLÄ käytä liuottimia.
5. Pidä säiliön ura puhtaana.
6. ÄLÄ öljyä tai rasvaa osia.
7. Varmista, ettei nitoja ole vaurioitunut. Vaihda tai korjaa ennen käyttöä.

## JUUTTUNEEN NIITIN TAI NASTAN IRROTTAMINEN

1. Katkaise virta virtakytkimestä ja irrota pistotulppa pistorasiasta.
2. Pidä työkalua ylösalaisin, purista salpaa ja vedä säiliö ulos.
3. Poista irralliset niitit/nastat säiliöstä.
4. Irrota juuttuneet niitit terävällä neulalla (kuva 6).



## VAROITUS!

ÄLÄ muuta nitojan osia äläkä käytä erikoiskiinnikkeitä. Tämä voi aiheuttaa henkilövahingon.

Jos virtajohto on vaihdettava, vaihdon saa suorittaa vain pätevä huoltoliike vaarojen välttämiseksi.

## YMPÄRISTÖ



Erilliskeräys. Älä hävitä sähkötyökaluja talousjätteen mukana! Euroopan unionin sähkö- ja elektroniikkaromua koskevan direktiivin 2012/19/EY mukaisesti

Kun työkalu on vaihdettava uuteen tai sille ei ole enää käyttöä, se on toimitettava erilliskeräykseen kierrätystä varten.

## OGÓLNE PRZEPISY BEZPIECZEŃSTWA DLA ELEKTRONARZĘDZI



**OSTRZEŻENIE!!** Należy przeczytać wszystkie ostrzeżenia i instrukcje. Prosimy zachować wszystkie ostrzeżenia i instrukcje na przyszłość.

Pojęcie "elektronarzędzie" odnosi się do elektronarzędzi zasilanych energią elektryczną z sieci (z przewodem zasilającym).

## 1) BEZPIECZEŃSTWO MIEJSCA PRACY

- Miejsce pracy należy utrzymywać w czystości oraz należy zapewnić odpowiednie oświetlenie.** Zagrażone oraz ciemne stanowiska robocze stanowią zagrożenie.
- Nie stosować elektronarzędzi w środowisku wybuchowym, np. w obecności palnych cieczy, gazów czy pyłu.** Elektronarzędzia wytwarzają iskry, które mogą podpalić ten pył lub opary.
- Podczas pracy z narzędziami elektrycznymi, osoby postronne, dzieci oraz odwiedzający powinni znajdować się w bezpiecznej odległości.** Rozkojarzenie może doprowadzić do utraty kontroli.

## 2) BEZPIECZEŃSTWO ELEKTRYCZNE

- Wtyczka urządzenia musi pasować do gniazda. Nie wolno w żaden sposób modyfikować wtyczki. Nie wolno stosować wtyczek adapterowych razem z uziemionymi urządzeniami.** *Niezmienione wtyczki i pasujące gniazda zmniejszają ryzyko porażenia prądem.*
- Unikać kontaktu ciała z uziemionymi powierzchniami takimi jak rury, grzejniki, piece i lodówki.** Istnieje zwiększone ryzyko porażenia prądem, gdy ciało jest uziemione.
- Urządzenia nie wolno wystawiać na działanie deszczu i wilgoci.** Przedstawianie się wody do elektronarzędzia zwiększy zagrożenie porażenia elektrycznego.
- Nie używać kabla do innych celów. Nie wolno przenosić ciągnąć urządzenia ani wyciągać wtyczki z gniazda za pomocą kabla. Należy trzymać kabel z daleka od wysokiej temperatury, oleju, ostrych krawędzi lub ruchomych części.** *Uszkodzone lub poplątane kable zwiększają ryzyko porażenia prądem.*
- Podczas stosowania elektronarzędzi na zewnątrz należy stosować**

kabel przedłużający przystosowany do pracy na zewnątrz. Stosowanie przewodu przeznaczonego do pracy na zewnątrz zmniejsza zagrożenie porażenia elektrycznego.

- f) **Podczas używania elektronarzędzia w wilgotnym miejscu należy stosować wyłącznik ochronny różnicowo-prądowy.** Zastosowanie wyłącznika ochronnego różnicowo-prądowego zmniejsza ryzyko porażenia prądem.

### 3) BEZPIECZEŃSTWO OSÓB

- a) **Należy zachowywać ostrożność, uważać na to, co się robi i pracować z elektronarzędziem w sposób rozsądny. Nie wolno używać elektronarzędzia, gdy jest się zmęczonym lub będąc pod wpływem narkotyków, alkoholu lub leków.** Chwila nieuwagi podczas pracy z narzędziem może powodować poważne obrażenia ciała.
- b) **Należy stosować sprzęt ochrony osobistej. Należy zawsze nosić okulary ochronne.** Noszenie sprzętu ochrony osobistej, takiego jak maski przeciwpyłowej, antypoślizgowego obuwia ochronnego, kasku lub środków ochrony słuchu w zależności od warunków stosowania elektronarzędzia zmniejsza ryzyko obrażeń.
- c) **Należy unikać niezamierzonego uruchomienia narzędzia. Należy się upewnić, że wyłącznik jest w pozycji wyłączonej przed podłączeniem do źródła zasilania oraz/lub akumulatora, podczas podnoszenia lub przenoszenia narzędzia.** Trzymanie palca na włączniku podczas przenoszenia elektronarzędzia lub podłączanie do prądu włączonego narzędzia może być przyczyną wypadków.
- d) **Przed włączeniem narzędzia należy wyjąć klucz regulacyjny lub nastawczy.** Narzędzie lub klucz, które znajduje się w ruchomych częściach urządzenia, mogą doprowadzić do obrażeń ciała.
- e) **Nie przeceniaj swoich możliwości. Należy dbać o bezpieczną pozycję pracy i zawsze utrzymywać równowagę.** Pozwoli to na lepszą kontrolę elektronarzędzia w nieoczekiwanych sytuacjach.
- f) **Należy nosić odpowiednie ubranie. Nie zakładać luźnej odzieży czy biżuterii.** Włosy, ubranie i rękawice należy trzymać z daleka od ruchomych części. Luźna odzież, biżuteria lub długie włosy mogą zostać wciągnięte przez poruszające się części.
- g) **W przypadku, gdy możliwe jest zamontowanie urządzeń odsysających lub zbierających należy się upewnić, czy są one prawidłowo podłączone i użyte.** Zastosowanie urządzenia zbierającego pył może zmniejszyć zagrożenie pyłami.
- 4) **OSTROŻNE UŻYTKOWANIE ELEKTRONARZĘDZIA**

- a) **Nie wolno przeciążać narzędzia. Stosować odpowiednie elektronarzędzie do wykonywanej pracy.** Stosując odpowiednie elektronarzędzie pracuje się lepiej i bezpieczniej, z prędkością, do której jest ono przeznaczone.
- b) **Nie wolno używać elektronarzędzia, którego włącznik jest uszkodzony.** Elektronarzędzie, którym nie można sterować za pomocą przełącznika jest niebezpieczne i należy go naprawić.
- c) **Odłączyć wtyczkę od źródła zasilania oraz/lub od akumulatora przed rozpoczęciem prac regulacyjnych, wymianą akcesoriów lub przechowywaniem elektronarzędzi.** Tego typu działania zapobiegawcze zmniejszają zagrożenie przypadkowego uruchomienia narzędzia.
- d) **Nie używane elektronarzędzia należy przechowywać poza zasięgiem dzieci i nie wolno udostępniać elektronarzędzi osobom nie znającym zasad jego obsługi lub które nie zapoznały się z instrukcją obsługi.** Elektronarzędzia w rękach osób nieprzeszkolonych są niebezpieczne.
- e) **Elektronarzędzia muszą być odpowiednio konserwowane. Należy sprawdzać ruchome części pod kątem niewłaściwego dopasowania lub połączenia, uszkodzenie części lub inne stany, które mogą mieć wpływ na działanie narzędzia. W przypadku uszkodzenia elektronarzędzie należy naprawić przed użyciem.** Wiele wypadków spowodowanych jest przez nieprawidłowo konserwowane elektronarzędzia.
- f) **Narzędzia tnące muszą być ostre i czyste.** Starannie pielęgnowane narzędzia tnące o ostrych krawędziach tnących rzadziej się blokują i są łatwiejsze w obsłudze.
- g) **Elektronarzędzia, końcówki, bity itp. należy użytkować zgodnie z ich instrukcjami, uwzględniając warunki pracy i wykonywaną pracę.** Stosowanie elektronarzędzi do prac innych, niż przewidziane, może doprowadzić do niebezpiecznej sytuacji.
- 5) **SERWIS**
- a) **Naprawę elektronarzędzia należy zlecać wykwalifikowanemu serwisantowi, z zastosowaniem oryginalnych części zamiennych.** Zagarantuje to bezpieczeństwo elektronarzędzia.

### PRZEPISY BEZPIECZEŃSTWA DLA ZSZYWCZĄ

Należy zawsze zakładać, że urządzenie zawiera zszywki. Nigdy nie należy kierować narzędzia w kierunku osób znajdujących się w pobliżu lub do siebie samego. Nieoczekiwane uruchomienie zwolni zszywkę powodując uraz. Nie włączać urządzenia, jeśli nie oparto go pewnie o element roboczy. Jeśli narzędzie nie pozostaje w kontakcie z elementem roboczym, zszywkę można



usunąć z miejsca docelowego.

### **Odłączyć narzędzie od zasilania, kiedy zszywka zablokuje się w narzędziu.**

Podczas usuwania zakleszczonej zszywki, zszywacz można przypadkowo uruchomić, jeśli jest podłączony.

### **Zachować ostrożność podczas usuwania zakleszczonej zszywki.**

Mechanizm może być pod ciśnieniem, a zszywkę można wypuścić podczas prób usunięcia zacięcia.

**Zszywacza nie stosować do mocowania przewodów elektrycznych.** Nie jest on przeznaczony do montażu przewodów elektrycznych i może uszkodzić izolację przewodu powodując tym samym porażenie prądem lub zagrożenie pożarem.

## DANE TECHNICZNE

Numer modelu	E-tac
Napięcie	220–240 V~, 50Hz
Moc	1,8 A
Typ, długość gwoźdźcia	Rapid T8/300, 15 mm
Typ, długość zszywki	Zszywka Rapid 140, 6, 8, 10, 12, 14 mm
Pojemność magazynka	50 szt. (65 mm)
Prędkość	20 strzałów/min.
Ciężar narzędzia	0,66 kg

## EMISJA HAŁASU

A-ważony poziom ciśnienia akustycznego  $L_pA=87,6$  dB(A), niepewność  $K=3$  dB(A)

A-ważony poziom ciśnienia akustycznego  $L_wA=98,6$  dB(A), niepewność  $K=3$  dB(A)

Należy stosować środki ochrony słuchu.

## DRGANIA

Wartość całkowita drgań  $=2,8$  m/s<sup>2</sup>, niepewność  $K=1.5$  m/s<sup>2</sup>

Zadeklarowana całkowita wartość drgań została zmierzona zgodnie ze standardową metodą badań i może zostać użyta do porównywania narzędzi ze sobą.

Zadeklarowana całkowita wartość drgań może również zostać użyta do wstępnej oceny narażenia

Emisja drgań podczas aktualnego stosowania elektronarzędzia może się różnić od deklarowanej wartości całkowitej w zależności od sposobu, w jaki użytkowane jest narzędzie.

## MONTAŻ

### DEFINICJA ILLUSTRACJA 1

- A** Włacznik spustu
- B** Kabel zasilający
- C** Zasuwa magazynku
- D** Wylot zszywek
- E** Włacznik/wyłacznik
- F** Jarzmo zabezpieczające

### ŁADOWANIE ZSZYWEK/GWOŹDZI DO MAGAZYNKA

1. Wyłączyć wyłącznik i odłączyć zszywacz od zasilania
2. Odwrócić narzędzie do góry nogami, ścisnąć zasuwę i wysunąć magazynek.
3. Włożyć zszywki lub gwoździe do magazynku, z ramionami skierowanymi w górę i zamknąć magazynek (Ilustracja 2 lub 3). Upewnić się, że wkładka z gwoździami znajduje się pionowo w magazynku.  
Stosować tylko zalecane zszywki lub gwoździe
4. Zamknąć magazynek i upewnić się, że został bezpiecznie zablokowany.

### ŁADOWANIE ZSZYWEK/GWOŹDZI DO MAGAZYNKA

1. Wyłączyć wyłącznik i odłączyć zszywacz od zasilania
2. Odwrócić narzędzie do góry nogami, ścisnąć zasuwę i wyjąć magazynek.
3. Wyjąć zszywki / gwoździe z magazynka
4. Zamknąć magazynek.

## UŻYTKOWANIE

### ZSZYWANIE

1. Podłączyć zszywacz do gniazda zasilania 220-240V~, 50Hz.
2. Włączyć urządzenie przełącznikiem (Rysunek 4). **E**
3. Upewnij się, że narzędzie jest w dobrym stanie.
4. Aby aktywować jarzmo zabezpieczające **F**, przytrzymać mocno taker tak, aby wylot zszywek **D** leżał płasko na elemencie roboczym.
5. Ścisnij spust **A**, aby uruchomić zszywacz.
6. Aby ponownie uruchomić taker, zwolnić jarzmo zabezpieczające i spust, a następnie powtórzyć kroki 4 i 5.
7. Po użyciu wyłączyć urządzenie przełącznikiem i odłączyć taker od zasilania.

**UWAGA: Celem uzyskania lepszej jakości dociśnij narzędzie do obrabianego przedmiotu (Rysunek 5)**

**UWAGA: W przypadku zablokowania zszywki lub gwoźdźcia należy przeczytać rozdział dotyczący konserwacji.**

NIE uruchamiać ponownie narzędzia celem usunięcia zablokowanego materiału, ponieważ może to spowodować uszkodzenie narzędzia.

**UWAGA: Podczas pracy narzędzie może wydawać się ciepłe.** Jest to zjawisko normalne, lecz gdy narzędzie zaczyna się nagrzewać, należy przerwać pracę i poczekać, aż się ochłodzi.

**UWAGA: Zszywacz może być stosowany tylko zgodnie z przeznaczeniem.** Jest on przeznaczony do stosowania do drewna lub podobnych materiałów wewnątrz

## INSTRUKCJE DOTYCZĄCE STOSOWANIA KABLI PRZEDŁUŻAJĄCYCH

**Zalecany minimalny przekrój przewodu (mm<sup>2</sup>) dla kabli przedłużających**

Do 10m: 1,5 mm<sup>2</sup>

Do 25m: 2,5mm<sup>2</sup>

Powyżej 25m: nieodpowiedni

## KONSERWACJA

### KONSERWACJA STANDARDOWA

1. Przed rozpoczęciem prac konserwacyjnych należy odłączyć zszywacz od zasilania
2. Dokonać inspekcji wszystkich śrub i w razie konieczności dokręcić.
3. Wszystkie otwory wentylacyjne należy wyczyścić z pyłu i zanieczyszczeń.
4. Narzędzie należy wyczyścić suchą lub wilgotną szmatką. NIGDY nie używać rozpuszczalników.
5. Kanał magazynku utrzymywać w czystości.
6. NIE oliwić ani nie smarować żadnych części.
7. Upewnić się, że zszywacz nie jest uszkodzony. Przed użyciem wymienić lub naprawić.

### USUWANIE ZABLOKOWANEJ ZSZYWKI / GWOŹDZIA

1. Wyłączyć wyłącznik i odłączyć zszywacz od zasilania
2. Odwrócić narzędzie do góry nogami, ścisnąć zasuwę i wyjąć magazynek.
3. Wyjąć luźne zszywki / gwoździe z magazynku
4. Za pomocą ostrej szpilki należy usunąć zablokowane zszywki (Ilustracja 6)

### OSTRZEŻENIE!

NIE zmieniać żadnych części tego zszywacza ani nie blokować specjalnych przyrządów. Może to prowadzić do obrażeń ciała.

W przypadku konieczności wymiany przewodu zasilającego należy to zlecić wykwalifikowanemu centrum serwisowemu celem uniknięcia zagrożenia dla bezpieczeństwa.

## ŚRODOWISKO



Zbiórka selektywna. Nie wolno wyrzucać urządzeń elektrycznych do odpadów domowych! Zgodnie z dyrektywą europejską 2012/19/WE dotyczącą odpadów elektrycznych i sprzętu elektronicznego

W przypadku konieczności wymiany lub wyrzucenia urządzenia należy je oddać do oddzielnego ośrodka zbiórki odpadów, gdzie urządzenie zostanie poddane recyklingowi.

## ОБЩИЕ ПРАВИЛА ТЕХНИКИ БЕЗОПАСНОСТИ ДЛЯ ЭЛЕКТРОИНСТРУМЕНТА



**ОСТОРОЖНО!** Прочтите все предупреждения и указания по технике безопасности. При несоблюдении всех приведенных ниже указаний возможно поражение электрическим током, возгорание или причинение тяжелой травмы.

Сохраните все предупреждения и инструкции для обращения с ним в будущем.

Термин "электроинструмент" в предупреждениях относится к инструменту с питанием от сети (с проводом) или от аккумуляторной батареи (без провода).

### 1) ТЕХНИКА БЕЗОПАСНОСТИ НА РАБОЧЕМ МЕСТЕ

- а) **Содержите рабочее место в чистоте, обеспечьте хорошее освещение.** Беспорядок на верстаке и слабое освещение — частая причина несчастных случаев.
- б) **Запрещается пользование инструментом во взрывопожароопасной атмосфере, например, в присутствии огнеопасных жидкостей, газов или пыли.** Электроинструмент искрит, и возможно воспламенение пыли или газа.
- в) **При работе с электроинструментом не должны присутствовать посторонние, дети и зевачи.** При отвлечении внимания возможна потеря контроля над электроинструментом.

### 2) ТЕХНИКА ЭЛЕКТРОБЕЗОПАСНОСТИ

- а) **Штепсельная вилка электроинструмента должна соответствовать розетке электросети.** Запрещается внесение изменений в конструкцию вилки. Запрещается использование переходников для электроинструмента с защитным заземлением. *Заводские штепсельные вилки и соответствующие им сетевые розетки существенно снижают вероятность поражения электрическим током.*
- б) **Не касайтесь поверхности заземленных элементов, например, труб, радиаторов, решеток, холодильников.** При заземлении тела возрастает вероятность поражения электрическим током.
- в) **Запрещается использование электроинструмента под дождем или при повышенной влажности.** При попадании воды внутрь

электроинструмента возрастает вероятность поражения электрическим током.

- г) **Используйте шнур питания строго по назначению.** **Запрещается тянуть за шнур при отключении или переносе электроинструмента.** **Оберегайте шнур от воздействия высоких температур, масла, острых кромок или движущихся частей.** При использовании *поврежденного* или перекрученного шнура питания возрастает вероятность поражения электрическим током.
  - д) **При пользовании электроинструментом на улице используйте удлинитель для эксплуатации вне помещения.** *Использование удлинителя для эксплуатации вне помещения снижает вероятность поражения электрическим током.*
  - е) **Если все же требуется использование электроинструмента в сыром месте, подключитесь к цепи питания с устройством защитного отключения.** *Использование устройств защитного отключения снижает вероятность поражения электрическим током.*
- ### 3) ЛИЧНАЯ БЕЗОПАСНОСТЬ
- а) **При работе с электроинструментом будьте внимательны, следите за своими действиями и выполняйте работу обдуманно.** **Не пользуйтесь электроинструментом в состоянии усталости или воздействия наркотиков, алкоголя или лекарственных препаратов.** *Секундная невнимательность при пользовании электроинструментом может привести к тяжелой травме.*
  - б) **Используйте средства индивидуальной защиты.** **Защитные очки обязательны.** *Такие средства индивидуальной защиты, как противопылевой респиратор, неслюзнящая защитная обувь, шлем/каска, средства защиты органов слуха, используемые при соответствующих условиях, снижают вероятность получения травм.*
  - в) **Не допускайте случайного запуска.** **Убедитесь в отключенном положении выключателя перед подключением к сети питания и/или к аккумуляторной батарее, взятием или переноской инструмента.** *Переноска электроинструмента с пальцем на выключателе или запятка инструмента с включенным выключателем — частая причина несчастных случаев.*
  - г) **Перед включением электроинструмента удалите используемый для регулировки или затяжки гаечный или торцовый ключ.** *Оставленным во вращающейся части электроинструмента гаечным или торцовым ключом возможно причинение травмы.*
  - д) **Не переоценивайте свои возможности.** **Твердо стойте на ногах и постоянно поддерживайте равновесие.** *В таком положении вы*

сможете лучше контролировать инструмент в неожиданных ситуациях.

- е) Одевайтесь соответственно условиям. Запрещается носить свободную одежду и украшения. Не приближайте волосы, одежду и перчатки к движущимся частям электроинструмента. Свободная одежда, украшения и длинные волосы могут попасть в движущиеся части электроинструмента.
- ж) При наличии пылеотсасывающих и пылесборных приспособлений убедитесь в их надлежащем подключении и использовании. Применение пылесоса может снизить опасности, создаваемые пылью.
- #### 4) ЭКСПЛУАТАЦИЯ И ОБСЛУЖИВАНИЕ ЭЛЕКТРОИНСТРУМЕНТА
- а) Не перегружайте электроинструмент. Используйте только предназначенный для данной работы инструмент. Подходящий электроинструмент обеспечивает более качественное и безопасное выполнение работы с расчетной производительностью.
- б) Не используйте электроинструмент с неисправным выключателем. Инструмент с неисправным выключателем опасен и подлежит ремонту.
- в) Извлеките вилку из электророзетки и/или аккумуляторную батарею из электроинструмента перед выполнением регулировок, заменой приспособлений или подготовке к хранению. Данная мера предосторожности предотвращает случайное включение инструмента.
- г) Храните не используемый электроинструмент в недоступном для детей месте; не позволяйте использовать электроинструмент лицам, не умеющим с ним обращаться или не ознакомленным с инструкцией по эксплуатации. Электроинструменты опасны в руках неумелых пользователей.
- д) Следите за состоянием электроинструмента. Проверяйте центровку и надежность крепления движущихся частей, отсутствие поломок и любых других отклонений от нормы, которые могут нарушать работу инструмента. Поврежденный инструмент необходимо отремонтировать перед продолжением использования. Небрежное отношение к электроинструменту — причина многих несчастных случаев.
- е) Содержите режущий инструмент в заточенном и чистом состоянии. Обеспеченный надлежащим обращением режущий инструмент с острыми кромками режет заклинивается и лучше контролируется.
- ж) Используйте электроинструмент, принадлежности, биты и т.д. в соответствии с данной инструкцией с учетом условий и характера выполняемой работы. Использование электроинструмента не по назначению может привести к опасным последствиям.

## 5) ОБСЛУЖИВАНИЕ

- а) Доверяйте обслуживание электроинструмента только квалифицированному специалисту, использующему только фирменные запасные части. Это обеспечит сохранение безопасности электроинструмента.

### СТЕПЛЕР — ПРЕДУПРЕЖДЕНИЯ ОБ ОПАСНОСТИ

**Всегда считайте, что инструмент заряжен скрепками.** При беспечном обращении со степлером возможно неожиданное выстреливание скрепок в причинением травм.

**Не направляйте инструмент на себя или других людей.** Выпущенная при случайном нажатии курка скрепка способна нанести травму.

**Включайте только плотно прижатый к заготовке инструмент.** При отсутствии контакта инструмента и заготовки возможно отклонение скрепки от цели.

**Если скрепка застряла в инструменте, отсоедините его от источника питания.** Во время извлечения застрявшей скрепки возможен случайный запуск включенного в сеть степлера.

**Доставая застрявшую скрепку, будьте осторожны.** Механизм может быть в сжатом состоянии, и застрявшая скрепка может вылететь при попытке достать ее.

**Использование этого степлера для крепления электропроводки не допускается.** Он не предназначен для прокладки электропроводки, и может повредить изоляцию с возможным поражением электроотомом или возгоранием.

### ТЕХНИЧЕСКИЕ ДАННЫЕ

Номер модели	E-tac
Напряжение	220-240 В~, 50 Гц
Потребляемая мощность	300 Вт
Тип, длина гвоздя	Rapid T8/300, 15 мм
Тип, длина скобки	Rapid 140 Staple 6, 8, 10, 12, 14 мм
Емкость магазина	50 шт. (65 мм)
Производительность	20 выстрелов / мин
Вес инструмента	0,65 кг

## УРОВЕНЬ ШУМА

Среднезвешенный уровень звукового давления  $LpA=87,6$  дБ, погрешность  $K=3$  дБ

Среднезвешенный уровень акустического шума  $LwA=98,6$  дБ, погрешность  $K=3$  дБ

Использовать средства защиты органов слуха.

## ВИБРАЦИЯ

Общий уровень вибрации  $=2,5$  м/с<sup>2</sup>, погрешность  $K=1,5$  м/с<sup>2</sup>

Заявленный общий уровень вибрации измерен применяемым при стандартных испытаниях методом, и может использоваться для сравнения различных инструментов.

Заявленный общий уровень вибрации может также использоваться для предварительной оценки степени воздействия.

Уровень вибрации при реальном использовании инструмента может отличаться от заявленного уровня вибрации в зависимости от способа использования инструмента.

## УСТРОЙСТВО

### ОБОЗНАЧЕНИЯ НА РИСУНКЕ 1

- A** Спусковая кнопка
- B** Шнур питания
- C** Зашелка магазина
- D** Выпуск скобки
- E** Выключатель питания
- F** Предохранительная вилка

### ЗАПРАВКА СКОБОК/ГВОЗДЕЙ В МАГАЗИН

1. Установите выключатель в положение ВЫКЛ. и отсоедините шнур питания от сети.
2. Поверните инструмент нижней стороной вверх, откройте защелку и сдвиньте крышку магазина.
3. Заправьте магазин гвоздями или скобками ножками вверх и закройте магазин (рисунок 2 или 3). Лента с гвоздями должна располагаться в магазине прямо.  
Используйте только рекомендованные скобки и гвозди.
4. Закройте магазин и убедитесь в срабатывании защелки.

## ИЗВЛЕЧЕНИЕ СКОБОК/ГВОЗДЕЙ ИЗ МАГАЗИНА

1. Установите выключатель в положение ВЫКЛ. и отсоедините шнур питания от сети.
2. Поверните инструмент нижней стороной вверх, откройте защелку и сдвиньте крышку магазина.
3. Извлеките скобки/гвозди из магазина
4. Закройте магазин

## ЭКСПЛУАТАЦИЯ

### СШИВАНИЕ

1. Подключите степлер к сетевой розетке 220-240 В~, 50 Гц.
2. Включите выключатель электропитания (рис. 4). **E**
3. Убедитесь в исправном рабочем состоянии инструмента.
4. Плотно прижмите выходное **D** отверстие скобозабивного пистолета к рабочей детали для активации предохранительной вилки **F**.
5. Нажмите спусковую кнопку **A** для выпуска скобки.
6. Чтобы снова активировать скобозабивной пистолет, отпустите предохранительную вилку и спусковую кнопку, после чего повторите шаг 4 и 5.
7. Выключите выключатель электропитания и отсоедините скобозабивной пистолет от сети электропитания.

**ПРИМЕЧАНИЕ.** Для обеспечения правильной работы прижимайте инструмент к заготовке (рисунок 5).

**ПРИМЕЧАНИЕ.** При застревании скобки или гвоздя следуйте указаниям раздела Обслуживание. НЕ ДОПУСКАЕТСЯ повторный выпуск скобки для удаления застрявшей скобки: возможно повреждение инструмента.

**ПРИМЕЧАНИЕ.** Во время работы возможен нагрев инструмента. Это нормально, однако при перегреве инструмента необходимо дать ему остыть.

**ПРИМЕЧАНИЕ.** Допускается использование степлера только по прямому назначению. Инструмент предназначен для использования в помещениях из дерева или аналогичного материала

### РЕКОМЕНДАЦИИ ПО ИСПОЛЬЗОВАНИЮ УДЛИНИТЕЛЕЙ

Рекомендуемое минимальное сечение проводов удлинителя, мм<sup>2</sup>.

Длина до 10 м: 1,5 мм<sup>2</sup> Длина до 25 м: 2,5 мм<sup>2</sup> Длина более 25 м: не применимо

## СТАНДАРТНОЕ ОБСЛУЖИВАНИЕ

1. Перед выполнением обслуживания отсоедините шнур питания от сети.
2. Проверьте и при необходимости подтяните все винты.
3. Очистите от грязи и пыли все вентиляционные отверстия.
4. Для очистки используйте сухую или влажную ткань. Использование растворителей ЗАПРЕЩАЕТСЯ.
5. Содержите канал магазина в чистоте
6. Смазывание любых деталей НЕ ДОПУСКАЕТСЯ.
7. Убедитесь в полной исправности степлера. Перед использованием отремонтируйте или замените детали.

## ИЗВЛЕЧЕНИЕ ЗАСТРЯВШЕЙ СКОБКИ/ГВОЗДА

1. Установите выключатель в положение ВЫКЛ. и отсоедините шнур питания от сети.
2. Поверните инструмент нижней стороной вверх, откройте защелку и сдвиньте крышку магазина.
3. Извлеките свободные скобки/гвозди из магазина.
4. Извлеките застрявшие скобки заостренным стержнем (рисунок 6).

**⚠ ОСТОРОЖНО!!**

ЗАПРЕЩАЕТСЯ изменять конструкцию деталей данного степлера и присоединять к нему приспособления. Это может привести к тяжелой травме.

При необходимости в замене шнура питания обратитесь в сертифицированный сервис-центр во избежание нарушения безопасности инструмента.

## ОХРАНА ОКРУЖАЮЩЕЙ СРЕДЫ



Сортировка отходов. Запрещается выбрасывать электроинструмент в бытовые отходы! Удалять в отходы согласно директиве Европейского Совета 2012/19/EU об утилизации электрического и электронного оборудования.

Заменяемый или пришедший в негодность инструмент подлежит сдаче в специализированный центр для переработки.

## ELEKTRILISTE TÕÖRIISTADE ÜLDISED OHUTUSJUHISED



**HOIATUS!** Lugege läbi kõik hoiatused ja juhised. Hoidke kõik hoiatused ja juhised edasiseks kasutamiseks alles.

Termin "elektriline tööriist" viitab hoiatustes elektritoitega (toitejuhtmega) tööriistale või akutoitega (toitejuhtmeta) tööriistale.

## 1) OHUTUSNÕUDED TÕÕPIIRKONNAS

- a) **Hoidke tööpiirkond puhas ja korras.** Segadus ja valgustamata tööpiirkonnad võivad põhjustada õnnetusi.
- b) **Ärge kasutage seadet plahvatusohtlikus keskkonnas, kus leidub tuleohtlikke vedelikke, gaase või tolmu.** Elektrilised tööriistad tekitavad sädemeid, mis võivad tolmu või aurud süüdata.
- c) **Hoidke elektrilise tööriista kasutamisel juuresolijad, lapsed ja kõrvalised isikud töökohast eemal.** Tähelepanu kõrvalejuhtimisel võib seade teie kontrolli alt väljuda.

## 2) ELEKTRIOHUTUS

- a) **Elektrilise tööriista pistik peab pistikupesasse sobima. Ärge tehke pistikul mingeid muudatusi. Ärge kasutage maandatud elektriliste tööriistade puhul adapterpistikuid. Muutmata pistikud ja sobivad pistikupesad vähendavad elektrilöögi ohtu.**
- b) **Vältige kehakontakti maandatud pindadega, nt torude, radiaatorite, pliitide ja külmikutega.** Kui teie keha on maandatud, on elektrilöögi oht suurem.
- c) **Hoidke seadet vihma ja niiskuse eest.** Kui elektrilisse tööriista on sattunud vett, on elektrilöögi oht suurem.
- d) **Ärge kasutage toitejuhet selleks mitte ettenähtud otstarbel. Ärge kasutage toitejuhet elektrilise tööriista kandmiseks, ülesriputamiseks või pistiku pistikupesast eemaldamiseks. Hoidke toitejuhet kuumuse, õli, teravate servade ja liikuvate osade eest. Kahjustatud või keerdulainud toitejuhtmed suurendavad elektrilöögi ohtu.**
- e) **Kui kasutate elektrilist tööriista välistingimustes, kasutage ainult selliseid pikendusjuhtmeid, mis sobivad välistingimustes kasutamiseks. Välistingimustes kasutamiseks sobiva pikendusjuhtme kasutamine vähendab elektrilöögi ohtu.**

- f) Kui elektrilise tööriista kasutamine on niiskeks keskkonnas vältimatu, kasutage maaühenduse vooluringi katkestiga kaitstud toidet.  
*Maaühenduse vooluringi katkesti kasutamine vähendab elektrilöögi ohtu.*

### 3) ISIKUOHUTUS

- a) Olge tähelepanelik, pöörake tähelepanu oma tegevusele ning toimige elektrilise tööriista kasutamisel mõistlikult. Ärge kasutage seadet, kui olete väsinud või uimastite, alkoholi või ravimite mõju all. *Hetkeline tähelepanematus elektrilise tööriista kasutamisel võib põhjustada tõsiseid vigastusi.*
- b) Kandke isikukaitsevahendeid. Kandke alati kaitseprille.  
*Isikukaitsevahendite, nt tolumumaski, libisemiskindlate kaitsejalatsite, kaitsekiivri või kuulmiskaitsevahendite, kandmine sobivates tingimustes vähendab vigastuste ohtu.*
- c) Vältige seadme tahtmatut käivitamist. Veenduge, et toitelüliti on väljas enne toiteallika ja/või akuplokkiga ühendamist, tööriista kätte võtmist või kandmist. *Kui hoiate elektrilise tööriista kandmisel sõrme lüliti või ühendate toitevõrku sisselülitatud seadme, võivad tagajärjeks olla õnnetused.*
- d) Enne elektrilise tööriista sisselülitamist eemaldage selle küljest mis tahes reguleerimis- ja mutrivõtmed. *Elektrilise tööriista pöörleva osa küljes olev reguleerimis- või mutrivõti võib põhjustada vigastusi.*
- e) Ärge küünitage end liiga kaugele. Leidke jalgadele kindel toetuspunkt ja hoidke kogu aeg tasakaalu. *Nii saate elektrilist tööriista ootamatutes olukordades paremini kontrollida.*
- f) Kandke sobivat rõivastust. Ärge kandke laiu riideid või ehteid. Hoidke juuksed, rõivad ja kindad seadme liikuvatest osadest eemal. *Liiga laiad riided, ehted või pikad juuksed võivad sattuda seadme liikuvate osade vahele.*
- g) Kui seadmetele on võimalik paigaldada tolmueemaldus- ja tolmutõrjumise seadmeid, veenduge, et need oleksid ühendatud ja et neid kasutatakse õigesti. *Tolmutõrjumise seadme kasutamine vähendab tolmuiga seotud ohte.*

### 4) ELEKTRILISTE TÖÖRIISTADE KASUTAMINE JA HOOLDUS

- a) Ärge koormake seadet üle. Kasutage töö tegemiseks selleks ettenähtud elektrilist tööriista. *Sobiva elektrilise tööriistaga töötate paremini ja turvalisemalt ettenähtud võimsusvahemikus.*
- b) Ärge kasutage elektrilist tööriista, kui selle lüliti on rikkis. *Mis tahes elektriline tööriist, mida ei ole enam võimalik sisse ja välja lülitada, on ohtlik ning seda tuleb remontida.*
- c) Eemaldage pistik toiteallikast ja/või akuplokk elektrilisest tööriistast enne mis tahes reguleerimist, tarvikute vahetamist või elektriliste

tööriistade hoiustamist. *Sellised ettevaatusabinõud vähendavad juhusliku käivitamise ohtu.*

- d) Hoidke mittekasutatavad elektrilised tööriistad lastele kättesaamatus kohas ning ärge lubage elektrilist tööriista kasutada inimestel, kes seda ei tunne või kes pole käesolevat kasutusjuhendit lugenud. *Kogenematute kasutajate käes on elektrilised tööriistad ohtlikud.*
- e) Hooldage elektrilisi tööriistu. Kontrollige, kas seadme liikuvad osad funktsioneerivad korralikult ja ei kiilu kinni ning et mõned osad ei ole katki või sel määral kahjustatud, et võiksid piirata seadme funktsioneerimist. Laske kahjustatud osad enne elektrilise tööriista kasutamist parandada. *Paljude õnnetuste põhjuseks on halvasti hooldatud elektrilised tööriistad.*
- f) Hoidke löiketarvikud teravad ja puhtad. *Hoolikalt hoitud, teravate löikeservadega löiketarvikud kiiluvad harvemini kinni ja neid on lihtsam juhtida.*
- g) Kasutage elektrilisi tööriistu, lisatarvikuid ja -seadmeid jne vastavalt käesolevatele juhistele, võttes arvesse töötingimusi ja teostatavat tööd. *Elektriliste tööriistade kasutamine mitte ettenähtud otstarbel võib põhjustada ohtlikke olukordi.*

### 5) TEENINDUS

- a) Laske seadet parandada ainult kvalifitseeritud spetsialistidel ja ainult originaalvaruosadega. *See tagab elektrilise tööriista ohutuse.*

## KLAMBRIPÜSTOLI OHUTUSJUHISED

Eeldage alati, et tööriist sisaldab klambreid. Ärge suunake seadet enda või teiste lähedal viibivate inimeste poole. Päästiku juhuslik vajutamine toob kaasa klambrite väljapaiskumise, mis võib põhjustada vigastusi.

Aktiveerige tööriist alles siis, kui see on kindalt töödeldava detaili vastu asetatud. Kui tööriist ei puutu töödeldava detailiga kokku, võib klamber sihtmärgist kõrvale kalduda.

Kui klamber jääb tööriista kinni, ühendage tööriist toiteallika küljest lahti.

Kui tööriist on toiteallikaga ühendatud, võib kinnijäänud klambri eemaldamisel klambripüstol juhuslikult aktiveeruda.

Olge kinnijäänud klambri eemaldamisel ettevaatlik. Mehhanism võib olla surve all ning kinnijäänud klambri eemaldamisel võib see suure jõuga välja paiskuda.

Ärge kasutage kõnealust klambripüstolit elektrikaablite kinnitamiseks.

Tööriist ei ole mõeldud elektrikaablitega kasutamiseks ning võib kahjustada elektrikaablite isolatsiooni, põhjustades seeläbi elektrilööki või tuleohtu.

## TEHNILISED ANDMED

Mudeli nr	E-tac
Pinge	220–240 V~, 50 Hz
Võimsus	1,8 A
Naela tüüp, pikkus	Rapid T8/300, 15 mm
Klambri tüüp, pikkus	Rapid 140 klamber 6, 8, 10, 12, 14 mm
Salve maht	50 tk (65 mm)
Kiirus	20 lasku/min
Tööriista kaal	0,66 kg

## MÜRATASE

A-korrigeeritud helivõimsustase  $L_pA = 87,6$  dB(A), määramatus  $K = 3$  dB(A)

A-korrigeeritud helivõimsustase  $L_wA = 89,6$  dB(A), määramatus  $K = 3$  dB(A)

Kandke kuulmiskaitsevahendeid.

## VIBRATSIOON

Vibratsiooni koguväärtus  $= 2,8$  m/s<sup>2</sup>, määramatus  $K = 1,5$  m/s<sup>2</sup>

Nimetatud vibratsiooni koguväärtus on mõõdetud vastavalt standardsele katsemeetodile ning seda võib kasutada tööriistade võrdlemisel.

Nimetatud vibratsiooni koguväärtust võib samuti kasutada kokkupuute algsel hindamisel.

Vibratsiooni tase elektrilise tööriista tegelikul kasutamisel võib erineda nimetatud koguväärtusest sõltuvalt tööriista kasutamisest.

## KOKKUPANEK

## DEFINITSIOONID JOONIS 1

- A** Päästik
- B** Toitejuhe
- C** Salve sulgur
- D** Klambri väljumiskoht
- E** Toitelüliti
- F** Kaitseriiv

## KLAMBRITE/NAELTE SALVE ASETAMINE

1. Lülitage toitelüliti välja ning eemaldage klambripüstol toiteallikast.
2. Hoidke tööriista alaspidi, vajutage sulgurit ning avage salv.

3. Asetage klambriid või naelad salve teravikud ülespoole ning sulgege salv (joonis 2 või 3). Veenduge, et naelad on salves püstises asendis. Kasutage ainult soovitatud klambreid või naelu.
4. Sulgege salv ning veenduge, et see on kindlalt lukustatud.

## KLAMBRITE/NAELTE SALVEST EEMALDAMINE

1. Lülitage toitelüliti välja ning eemaldage klambripüstol toiteallikast.
2. Hoidke tööriista alaspidi, vajutage sulgurit ning tõmmake salv välja.
3. Eemaldage klambriid/naelad salvest.
4. Sulgege salv.

## KASUTAMINE

### KLAMMERDAMINE

1. Ühendage klambripüstol 220–240 V~, 50 Hz pistikupessa.
2. Lülitage toitelüliti sisse (joonis 4). **E**
3. Veenduge, et tööriist on töökorras.
4. Kaitseriivi **F** aktiveerimiseks hoidke klambripüstoli klambrite väljumisotsa **D** tugevalt töödeldava detaili vastas.
5. Vajutage päästikule **A** klambripüstoli kasutamiseks.
6. Klambripüstoli uuesti kasutamiseks vabastage kaitseriiv ja päästik, seejärel korrake etappe 4 ja 5.
7. Lülitage toitelüliti välja ning eemaldage klambripüstol pärast kasutamist toitevõrgust.

**MÄRKUS!** Parema tulemuse saamiseks suruge tööriist tugevalt töödeldava detaili vastu (joonis 5).

**MÄRKUS!** Kinnijäänud klambri või naela puhul lugege hoolduse peatükki.

ÄRGE vajutage uuesti päästikule kinnijäänud klambri või naela eemaldamiseks, kuna see võib tööriista kahjustada.

**MÄRKUS!** Tööriista kasutamisel võib see puudutamisel soe olla. See on tavaline, kuid kui tööriist on puudutamisel kuum, laske sel enne uuesti kasutamist jahtuda.

**MÄRKUS!** Klambripüstolit tohib kasutada ainult ettenähtud otstarbel. See on mõeldud sisetingimustes puidul või sarnastel materjalidel kasutamiseks.

### PIKENDUSJUHTMETE KASUTAMISSUUNISED

Soovituslik minimaalne juhtme pindala (mm<sup>2</sup>) pikendusjuhtmete puhul

Kuni 10 m: 1,5 mm<sup>2</sup>

Kuni 25 m: 2,5 mm<sup>2</sup>

Üle 25 m: ei sobi



## STANDARDHOOLDUS

1. Ühendage klambripüstol toiteallikast lahti enne mis tahes hooldustööde teostamist.
2. Kontrollige kõik kruvid üle ning keerake vajadusel need kõvemini kinni.
3. Ventilaatorid ei tohi olla tolmused ja mustad.
4. Puhastage tööriista kuiva või niiske riidega. ÄRGE kasutage mis tahes lahustit.
5. Hoidke salve kanal puhtana.
6. ÄRGE õlitage või määrige mis tahes osasid.
7. Veenduge, et klambripüstol ei ole kahjustatud. Vahetage või parandage see enne kasutamist.

## KINNIJÄÄNUD KLAMBRI/NAELA EEMALDAMINE

1. Lülitage toitelüliti välja ning eemaldage klambripüstol toiteallikast.
2. Hoidke tööriista alaspidi, vajutage sulgurit ning tõmmake salv välja.
3. Võtke lahtised klambri/naelad salvest välja.
4. Kasutage terava otsaga nõõpnõela kinnijäänud klambrite eemaldamiseks (joonis 6).



## HOIATUS!

ÄRGE muutke kõnealuse klambripüstoli osasid või ühendage selle külge spetsiaalseid seadmeid. See võib põhjustada vigastusi.

Kui teitejuhtme väljavahetamine on vajalik, peab selle teostama kvalifitseeritud teeninduskeskus, et vältida ohtlikke olukordi.

## KESKKOND



Eraldi vastvõtupunktid. Ärge visake elektrilisi tööriistu olmejäätmete hulka! Vastavus Euroopa direktiivile 2012/19/EÜ elektri- ja elektroonikaseadmete jäätmete kohta

Kui tööriista peab välja vahetama või seda ei saa enam kasutada, peab selle viima eraldi kogumiskeskusesse ringlussevõtuks.

## BENDRIEJI SAUGOS ĮSPĖJIMAI NAUDOJANTIS ELEKTRINIŲ ĮRANKIŲ



## ĮSPĖJIMAS!! Atidžiai perskaitykite visus įspėjimus ir instrukcijas.

Nesilaikydami nurodymų, galite būti nutrenkti elektros šoko, gali kilti gaisras ir (arba) galite sunkiai susižaloti.

## Išsaugokite šiuos įspėjimus ir instrukcijas ateičiai.

Įspėjimuose vartojamas terminas „elektrinis įrankis“ apibūdina iš elektros tinklo maitinamus įrankius (su maitinimo laidu) arba akumuliatorinius įrankius (be maitinimo laido).

## 1) DARBO VIETOS SAUGUMAS

- Darbo vieta turi būti tvarkinga ir gerai apšviesta.** Netvarkinga ir prastai apšviesta darbo vieta gali tapti nelaimingų atsitikimų priežastimi.
- Elektrinių įrankių nenaudokite sprogiuose aplinkose, pavyzdžiui, greta degių skysčių, dujų ar dulkių.** Elektriniai įrankiai sukelia žiežirbas, kurios gali uždegti dulkes ar garus.
- Dirbdami elektrinių įrankių neleiskite greta stovėti pašaliniam asmeniui, vaikams ar lankytojams.** Nukreipę dėmesį kitur, galite nebesuvaldyti įrankio.

## 2) ELEKTRINĖ SAUGA

- Elektrinio įrankio kištukas turi tikti lizdui. Niekada nebandykite kištuko kokių nors būdu keisti. Su įžemintais elektriniais įrankiais nenaudokite jokių kištuko adapterių. Elektros lizdui tinkantys nepakeisti kištukai sumažina elektros šoko riziką.**
- Venkite liestis prie įžemintų paviršių, pavyzdžiui, vamzdžių, radiatorių, viryklių ir šaldytuvų.** Elektros šoko rizika padidėja, kai jūsų kūnas yra įžemintas.
- Nelaikykite elektrinio įrankio lietuje ar drėgmėje.** Į elektros įrankį patekęs vanduo padidina elektros šoko riziką.
- Nenaudokite maitinimo laido ne pagal paskirtį. Nenaudokite laido įrankio nešimui ar išjungimui iš elektros lizdo. Laidą laikykite toliau nuo karščio, alyvų, aštrių kampų ir judančių dalių. Pažeistas ar susipainiojęs laidas padidina elektros šoko riziką.**
- Naudodami elektrinį įrankį lauke, naudokite tam tinkantį ilginimo kabelį. Tinkančio darbai lauke kabelio naudojimas sumažina elektros šoko riziką.**

- f) Jei išvengti darbo drėgnoje aplinkoje neįmanoma, naudokite įžeminimo grandinės pertraukiklį. Įžeminimo grandinės pertraukiklio naudojimas sumažina elektros šoko riziką.

### 3) ASMENINĖ SAUGA

- a) Naudodami įrankį būkite budrūs, stebėkite ką darote ir naudokitės sveiku protu. Elektrinio įrankio nenaudokite, jei esate pavargę, paveikti narkotikų, alkoholio ar vaistų. Neatidumas dirbant elektrinių įrankių gali baigti rimtu sužalojimu.
- b) Naudokite asmeninės apsaugos priemones. Visada užsidėkite akių apsaugą. Susižalojimo riziką sumažina apsauginių priemonių, pavyzdžiui, kaukių nuo dulkių, neslidžių batų, šalmų ar ausų apsaugų, naudojimas.
- c) Saugokitės nuo atsitiktinio prietaiso įjungimo. Įsitinkinkite, kad prieš jungiant prietaisą į elektros lizdą ar įdedant akumuliatorių, jis yra išjungtas. Jei nešdami prietaisą pirštą laikysite ant jungiklio arba įjungsite prietaisą, kai jungiklis yra įjungtas, gali įvykti nelaimingas atsitikimas.
- d) Prieš įjungdami įrankį pašalinkite reguliuojančius raktus ar veržliarakčius. Prie besisukančios dalies likęs veržliaraktis ar raktas gali būti susižalojimo priežastimi.
- e) Nepervertinkite savo galimybių. Visada tvirtai atsistokite ir laikykite pusiausvyrą. Taip geriau sukontroliuosite prietaisą netikėtose situacijose.
- f) Tinkamai apsirenkite. Nedėvėkite laisvų drabužių ar papuošalų. Plaukus, drabužius ir pirštines saugokite nuo judančių dalių. Palaidi rūbai, papuošalai ar ilgi plaukai gali būti įtraukti į judančias dalis.
- g) Jei yra numatyta galimybė prijungti dulkių nusiurbimo ir surinkimo įrenginius, visada įsitinkinkite, ar jie yra prijungti ir ar teisingai naudojami. Dulkių surinkimo įrenginių naudojimas sumažina su dulkelėmis susijusių pavojų riziką.

### 4) ELEKTRINIO ĮRANKIO NAUDOJIMAS IR PRIEŽIŪRA

- a) Neperkraukite prietaiso. Naudokite konkrečiam darbui tinkamą įrankį. Tinkamu įrankiu darbą atlikite geriau ir saugiau.
- b) Elektrinio įrankio nenaudokite, jei negalite jo jungikliu įjungti ir išjungti. Bet koks elektrinis įrankis, kurio negalima reguliuoti jungikliu, yra pavojingas ir jį reikia remontuoti.
- c) Prieš reguliuodami prietaisą, keisdami priedus ar prieš padėdami įrankį laikymui, įsitinkinkite, ar prietaisas yra išjungtas. Tokios saugumo priemonės sumažina netyčinio įrenginio įsijungimo riziką.
- d) Nenaudojamą prietaisą laikykite vaikams ir nemokantiems juo naudotis asmenims neprieinamoje vietoje. Elektrinis įrankis tampa pavojingu juo naudotis nemokančiųjų rankose.

- e) Elektrinio įrankio priežiūra. Patikrinkite judančias jo dalis dėl pažeidimų ar kitų gedimų, kurie gali turėti įtakos įrankio veikimui. Jei įrankis pažeistas, prieš vėl jį naudodami, suremontuokite. Daugybė nelaimingų atsitikimų nutinka dėl netinkamai prižiūrimų elektrinių įrankių.

- f) Pjovimo įrankiai turi būti aštrūs ir švarūs. Tinkamai prižiūrimus aštrius pjovimo briaunas turinčius įrankius yra sunkiau pažeisti ir lengviau valdyti.
- g) Elektrinį įrankį, priedus, grąžtus ir t. t. naudokite taip, kaip nurodyta šioje instrukcijoje, atsižvelgdami į darbo sąlygas ir atliekamą darbą. Įrankio naudojimas ne pagal paskirtį gali būti pavojingų situacijų susidarymo priežastimi.

### 5) PRIEŽIŪRA

- a) Įrankio priežiūrą gali atlikti tik kvalifikuotas specialistas, naudojantis originalias atsargines dalis. Taip užtikrinamas įrankio saugumas.

## KABIŲ KALIMO ĮRANKIO SAUGOS ĮSPĖJIMAI

**Nepamirškite, kad įrankyje yra kabių.** Neatsargiai naudojamas kabių kalimo įrankis gali netikėtai iššauti ir sužeisti.

**Nenukreipkite įrankio į save ar kitus asmenis.** Netikėtas gaiduko paspaudimas iššaus kabę, kuri gali sužeisti.

**Nejunkite įrankio, jei jis nėra tvirtai prispaustas prie apdirbamos medžiagos.** Jei įrankis nėra prispaustas prie apdirbamos medžiagos, kabės gali pataikyti ne ten kur reikia.

**Kabėms įstrigus įrankyje, išjunkite jį iš elektros šaltinio.** Išimant įstrigusias kabes įrankį išjunkite, nes jis gali netikėtai įsijungti.

**Užstrigusias kabes imkite atsargiai.** Mechanizme gali būti susidaręs slėgis, todėl bandant išimti įstrigusias kabes, jos gali iššauti.

**Nenaudokite šio kabių kalimo įrankio elektrinių laidų tvirtinimui.** Įrankis nėra skirtas elektrinių laidų tvirtinimui ir gali pažeisti izoliacinį sluoksnį bei sukelti elektros šoką ar gaisrą.

## TECHNINIAI DUOMENYS

Modelio numeris	E-tac
Įtampa	220–240 V~, 50Hz
Galia	1,8 A
Vinutės tipas, ilgis	„Rapid T8/300“, 15 mm
Kabės tipas, ilgis	„Rapid 140 Staple“ 6, 8, 10, 12, 14 mm
Dėtuvės talpa	50 vnt. (65 mm)
Greitis	20 šūvių per minutę
Įrankio svoris	0,66 kg

## TRIUŠMO EMISIJA

Garso slėgio lygis:  $L_p=87,6$  dB(A), paklaida:  $K=3$  dB(A)

Garso slėgio lygis:  $L_w=98,6$  dB(A), paklaida:  $K=3$  dB(A)

Dėvėkite ausų apsaugą.

## VIBRACIJA

Vibracijos reikšmė  $=2,8$  m/s<sup>2</sup>, paklaida:  $K=1,5$  m/s<sup>2</sup>

Vibracijos reikšmė nustatyta remiantis standartiniu testavimo metodu. Šią reikšmę galima naudoti lyginant kelis įrankius.

Nustatytą vibracijos reikšmę taip pat galima naudoti preliminariame poveikio vertinime.

Vibracijos emisija naudojant įrankį gali skirtis nuo apskaičiuotos reikšmės, nes ji priklauso nuo įrankio naudojimo būdo.

## SURINKIMAS

### APIBRĖŽIMAI 1 PAV.

- A** Jungiklis
- B** Maitinimo laidas
- C** Dėtuvės užšovas
- D** Anga kabėms iššauti
- E** Įjungimo/išjungimo mygtukas
- F** Apsauginė jungtis

### KABIŲ/VINUČIŲ ĮDĖJIMAS Į DĒTUVĖ

1. Išjunkite maitinimo jungiklį ir ištraukite įrankį iš elektros lizdo.
2. Apverskite įrankį aukštyn kojom, suspauskite užšovą ir ištraukite dėtuvę.

3. Į dėtuvę sudėkite kabės arba vinutes (kojelėmis aukštyn) ir uždarykite dėtuvę (2 arba 3 pav.). Vinių juostelė dėtuvėje turi likti statmenai.  
Naudokite tik rekomenduojamas kabės arba vinutes.
4. Uždarykite dėtuvę ir patikrinkite, ar ji saugiai pritvirtinta.

### KABIŲ/VINUČIŲ IŠĖMIMAS IŠ DĒTUVĖS

1. Išjunkite maitinimo jungiklį ir ištraukite įrankį iš elektros lizdo.
2. Apverskite įrankį aukštyn kojom, suspauskite užšovą ir ištraukite dėtuvę.
3. Iš dėtuvės kabės/vinutes išimkite
4. Dėtuvę uždarykite.

## VEIKIMAS

### KABIŲ KALIMAS

1. Įkiškite kabių kalimo įrankio kištuką į 220 - 240V~, 50 Hz galios lizdą.
2. Įjunkite maitinimo jungiklį (4 pav.) **E**.
3. Įsitinkinkite, kad įrankis tinkamai veikia.
4. Tvirtai laikykite segiklį horizontaliai darbo paviršiu, kad būtų suaktyvinta apsauginė jungtis **F**.
5. Nuspauskite gaiduką ir kabė iššaus.
6. Jeigu norite įsegti dar vieną kabę, atlaisvinkite apsauginę jungtį ir gaiduką, tada pakartokite 4 ir 5 žingsnius.
7. Panaudoję išjunkite maitinimo jungiklį ir atjunkite segiklį nuo lizdo.

**PASTABA: Norėdami pasiekti geresnių rezultatų, įrankį tvirtai priskauskite prie apdirbamos medžiagos (5 pav.)**

**PASTABA: Įstrigus kabei ar vinutei, informacijos ieškokite skyriuje apie priežiūrą.**

Pakartotinai iš įrankio neiššaukite norėdami pašalinti kamštį, nes tai gali pažeisti įrankį.

**PASTABA: Naudojamas įrankis gali šiek tiek įkaisti.** Tai normalu, tačiau jei įrankis įkaista stipriai, jį išjunkite ir leiskite atvėsti.

**PASTABA: Kabių kalimo įrankį galima naudoti tik pagal paskirtį.** Jis skirtas naudoti medžiui ar panašios medžiagos, vidaus darbams.

### ILGINIMO KABELIŲ NAUDOJIMO GAIRĖS

Rekomenduojamas mažiausias pailginimo laido plotas (mm<sup>2</sup>)

iki 10m: 1,5 mm<sup>2</sup>

Iki 25 m: 2,5 mm<sup>2</sup>

Virš 25 m: naudoti netinka

## STANDARTINĒ PRIEŽIŪRA

1. Prieš atlikdami priežiūros darbus, įrankį iš elektros lizdo išjunkite.
2. Patikrinkite visus varžtus ir, jei reikia, juos priveržkite.
3. Patikrinkite, ar angose nėra dulkių ir purvo.
4. Įrankį nuvalykite sausa arba drėgna šluoste. NIEKADA nenaudokite jokių tirpiklių.
5. Išvalykite dėtuvės kanalą.
6. NENAUDOKITE jokių alyvų ar tepalų dalimis sutepti.
7. Įsitinkinkite, ar įrankis nėra pažeistas. Prieš naudodami pakeiskite dalis arba suremontuokite.


## ISTRIGUSIŲ KABIŲ/VINUČIŲ ŠALINIMAS

1. Išjunkite maitinimo jungiklį ir ištraukite įrankį iš elektros lizdo.
2. Apverskite įrankį aukštyr kojom, suspauskite užšovą ir ištraukite dėtuve.
3. Iš dėtuvės išimkite palaidas kabes/vinutes.
4. Istrigusias kabes išimkite aštriu smeigtuku (6 pav.).

### ĮSPĖJIMAS!!

NEKEISKITE šio įrankio dalių ar jo priedų. Tai gali būti susižalojimo priežastimi. Esant maitinimo laido pakeitimui būtinybei, tą gali atlikti tik kvalifikuotas specialistas. Taip išvengsite pavojaus saugumui.

## APLINKA

 Surinkite atskirai. Nešalinkite elektrinių įrankių kartu su buitinėmis atliekomis! Remkitės elektrinės ir elektroninės įrangos šalinimo Europos direktyvos 2012/19/EU reikalavimais.

Nebenaudojamus įrankius galima atvežti į surinkimo centrą perdirbimui.

## ELEKTRISKAIS SKAVOTĀJS

Sākotnējo lietošanas norādījumu tulkojums

## VISPĀRĒJI ELEKTROINSTRUMENTU DROŠĪBAS BRĪDINĀJUMI



**UZMANĪBU!** Rūpīgi izlasiet visus drošības noteikumus. Visu turpmāk sniegto norādījumu neievērošana var izraisīt aizdegšanos un būt par cēloni elektriskajam triecienam, ugunsgrēkam un/vai nopietnam savainojumam.

**Pēc izlasīšanas saglabājiet šos noteikumus turpmākai izmantošanai.**

Turpmākajā izklāstā lietotais apzīmējums "elektroinstruments" attiecas gan uz tīkla elektroinstrumentiem (ar elektrokabeli), gan arī uz akumulatora elektroinstrumentiem (bez elektrokabeļa).

### 1) DROŠĪBA DARBA VIETĀ

- Sekojiēt, lai darba vieta būtu tīra un labi apgaismota.** Uz nekārtīgiem darbaldiem vai sliktā apgaismojumā var viegli notikt nelaimes gadījums.
- Nelietojiet elektroinstrumentus eksplozīvā vidē, piemēram, uzliesmojošu šķidrums, gāzu vai putekļu tuvumā.** Darba laikā instruments nedaudz dzirkstejo, un tas var izsauti viegli degošu putekļu vai tvaiku aizdegšanos.
- Lietojot elektroinstrumentu, nelaujiet nepiederošām personām, bērniem un apmeklētājiem tuvuoties darba vietai.** Citiu personu klātbūtnē var novērst uzmanību, un tā rezultātā jūs varat zaudēt kontroli pār instrumentu.

### 2) ELEKTRODROŠĪBA

- Elektroinstrumenta kontaktdakšai jābūt piemērotai elektrotīkla kontaktilgzdai. Kontaktdakšas konstrukciju nedrīkst nekādā veidā mainīt. Nelietojiet kontaktdakšas salāgotājus, ja elektroinstruments caur kabeli tiek savienots ar aizsargzēmējuma ķēdi. Neizmainītas konstrukcijas kontaktdakša, kas piemērota kontaktilgzdai, ļauj samazināt elektriskā trieciena saņemšanas risku.**
- Darba laikā nepieskarities sazēmētiem priekšmetiem, piemēram, caurulēm, radiatoriem, plītim vai ledusskapjiem.** Pieskaroties sazēmētām virsmām, pieaug risks saņemt elektrisko triecienu.
- Nelietojiet elektroinstrumentu lietus laikā, neturiet to mitrumā.** Mitrumam iekļūstot instrumentā, pieaug risks saņemt elektrisko triecienu.
- Nenesiet un nepiekariet elektroinstrumentu aiz elektrokabeļa. Neraujiet aiz kabeļa, ja vēlaties atvienot instrumentu no elektrotīkla**



## DROŠĪBAS BRĪDINĀJUMI ATTIECĪBĀ UZ SKAVOTĀJU

**Vienmēr pieņemiet, ka instrumentā atrodas skavas.** Skavotāja neuzmanīga lietošana var izraisīt skavu negaidītu izšaušanu un radīt ievainojumus.

**Nevērsiet instrumentu pret sevi vai tuvumā esošajiem.** Negaidītas iedarbināšanas rezultātā var izšauties skava, radot ievainojumus.

**Neiedarbiniet instrumentu, kamēr tas nav cieši piespiests darba materiālam.** Ja instruments nepieskaras materiālam, skava var no tā atlēkt.

**Izņemot iestrēgušas skavas, atvienojiet instrumentu no akumulatora.**

Ja skavotājs ir pieslēgts elektrībai, izņemot iestrēgušu skavu, tas var tikt nejauši iedarbināts.

**Ievērojiet piesardzību, izņemot iestrēgušu skavu.** Mehānisms var būt pakļauts spiedienam, un, cenšoties atbrīvot iestrēgušu skavu, tā var izšauties.

**Neizmantojiet šo skavotāju elektrības kabelu piespīrināšanai.** Tas nav paredzēts elektrības kabelu piespīrināšanai un var sabojāt to izolāciju, tādējādi radot elektrības trieciena risku vai apdraudot ugunsdrošību.

### TEHNISKIE PARAMETRI

Modeļa numurs	E-tac
Spriegums	220–240 V~, 50 Hz
Jauda	1,8 A
Tapu tips, garums	Rapid T8/300, 15 mm
Skavu tips, garums	Rapid 140 Staple 6, 8, 10, 12, 14 mm
Kasetes ietilpība	50 gab. (65 mm)
Ātrums	20 šāvieni/min.
Instrumenta svars	0,66 kg

### TROKŠŅA EMISIJA

A-izsvartais skaņas spiediena līmenis  $L_pA = 87,6$  dB(A), mainīgums  $K = 3$  dB(A)

A-izsvartais skaņas jaudas līmenis  $L_wA = 98,6$  dB(A), mainīgums  $K = 3$  dB(A)

Lietot ausu aizsargus.

### VIBRĀCIJAS

Vibrācijas kopējā vērtība =  $2,8$  m/s<sup>2</sup>, mainīgums  $K = 1,5$  m/s<sup>2</sup>

Deklarētā vibrācijas kopējā vērtība noteikta saskaņā ar standarta testēšanas metodi, un to var izmantot, lai salīdzinātu instrumentus

Deklarēto vibrācijas kopējo vērtību var izmantot arī provizoriskā iedarbības novērtējumā

Vibrācijas emisija elektroinstrumenta faktiskās lietošanas laikā var atšķirties no deklarētās kopējās vērtības atkarībā no instrumenta izmantošanas veida.

## MONTĀŽA

### DEFINĪCIJAS, 1. ATTĒLS

- A** Sprūdslēdzis
- B** Strāvas vads
- C** Kasetes aizbīdnis
- D** Skavu izvade
- E** Ieslēgšanas/izslēgšanas slēdzis
- F** Drošības aptvere

### SKAVU/TAPU IELĀDE KASETĒ

1. Izslēdziet strāvas slēdzi un atvienojiet skavotāju no elektrotīkla
2. Apgrīziet instrumentu otrādi, piespiediet aizbīdni un izvelciet kaseti.
3. Ielieciet kasetē skavas vai tapas ar kājiņām uz augšu aizveriet kaseti (2. vai 3. attēls). Pārlicinieties, vai tapu rinda kasetē atrodas stateniski. Lietojiet tikai ieteicamās skavas vai tapas
4. Aizveriet kaseti un pārlicinieties, vai tā ir droši noslēgta.

### SKAVU/TAPU IZŅEMŠANA NO KASETES

1. Izslēdziet strāvas slēdzi un atvienojiet skavotāju no elektrotīkla
2. Apgrīziet instrumentu otrādi, piespiediet aizbīdni un izvelciet kaseti.
3. Izņemiet skavas/tapas no kasetes
4. Aizveriet kaseti.

## PIELIETOŠANA

### SKAVOŠANA

1. Iespraudiet skavotāja kontaktdakšu 220-240V~, 50 Hz kontaktligzdā.
2. Ieslēdziet jaudas slēdzi (4. attēls). **E**
3. Pārlicinieties, vai instruments ir labā darba kārtībā.
4. Lai aktivizētu drošības aptveri **F**, stingri turiet skavotāju/naglotāju ar skavu izvades **D** atveri līmeniski pret apstrādājamo materiālu.
5. Piespiediet sprūdu **A**, lai izšautu skavas.

- Lai atkal iedarbinātu skavotāju/naglotāju, atlaidiet drošības aptveri un aktivizējiet, pēc tam atkārtojiet 4. un 5. darbību.
- Pēc lietošanas izslēdziet jaudas slēdzi un atvienojiet skavotāju/naglotāju no strāvas padeves avota.

**PIEZĪME. Lai sasniegtu labākus darba rezultātus, piespiediet instrumentu darba virsmai (5. attēls)**

**PIEZĪME. Ja skava vai tapa iesprūst, izlasiet sadaļu par apkopi.**

NEIZŠAUJIET skavas vai tapas atkārtoti, lai novērstu iesprūšanu, jo tādējādi instruments var tikt sabojāts.

**PIEZĪME. Instruments darba laikā var uzsilt.** Tas ir normāli, tomēr, ja instruments kļūst karsts, lietošana jāpārtrauc, līdz tas atdziest.

**PIEZĪME. Skavotājs jāizmanto tikai paredzētajiem mērķiem.** Tas ir paredzēts koka vai tamlīdzīgu materiālu skavošanai iekšējās

## NORĀDĪJUMI PAR PAGARINĀTĀJKABEĻU LIETOŠANU

**Ieteicamā minimālā pagarinātājkaabeļu platība (mm<sup>2</sup>)**

Līdz 10 m: 1,5 mm<sup>2</sup>

Līdz 25 m: 2,5mm<sup>2</sup>

Vairāk par 25 m: nav atbilstošs

### APKOPE

#### STANDARTA APKOPE

- Pirms jebkuru apkopes darbu veikšanas atvienojiet skavotāju no elektrotīkla
- Pārbaudiet visas skrūves un vajadzības gadījumā tās piegrieziet.
- Notīriet putekļus un netīrumus no visām ventilācijas atverēm
- Notīriet instrumentu ar sausu vai mitru drānu. NEKĀDĀ GADĪJUMĀ nelietojiet šķīdinātāju.
- Uzturiet kasetes kanālu tīru.
- NEAPSTRĀDĀJIET daļas ar eļļu vai smērvielu.
- Pārbaudiet, vai skavotājs nav sabojāts. Pirms lietošanas nomainiet vai salabojiet to.

#### IESPRŪDUŠAS SKAVAS/TAPAS IZŅEMŠANA

- Izslēdziet strāvas slēdzi un atvienojiet skavotāju no elektrotīkla
- Apgrieziet instrumentu otrādi, piespiediet aizbīdni un izvelciet kaseti.

- Izņemiet brīvās skavas/tapas no kasetes
- Iesprūdušo skavu izņemšanai izmantojiet tapu ar asu galu (6. attēls)

#### UZMANĪBU!

NEPĀRVEIDOJIET skavotāja daļas un nepievienojiet tam īpašas palīgierīces. Tas var izraisīt miesas bojājumus.

Ja ir nepieciešams nomainīt barošanas vadu, tas jā dara kvalificētam servisa centram, lai novērstu drošības apdraudējumus.

### APKĀRTĒJĀS VIDES AIZSARDZĪBA



Atsevišķa savākšana. Neizmetiet elektroinstrumentus sadzīves atkritumos!  
Atbilst Eiropas Savienības Direktīvai 2012/19/ES par elektrisko un elektronisko iekārtu atkritumiem

Ja instruments ir jānomaina vai ja tas vairs netiek izmantots, tas jānodod otrreizējai pārstrādei atsevišķā savākšanas punktā.

## OBECNÁ BEZPEČNOSTNÍ UPOZORNĚNÍ PRO ELEKTRICKÉ NÁSTROJE



**UPOZORNĚNÍ!** Všechna varování a všechny pokyny si pečlivě přečtěte. Nedodržení veškerých pokynů uvedených níže může mít za následek úraz elektrickým proudem, vznik požáru anebo vážné poranění.

**Všechna upozornění a pokyny uložte pro pozdější možné použití.**

Pojem „elektrický nástroj“ odkazuje ve varováních na elektricky napájený (kabelový) elektrický nástroj nebo akumulátorem napájený (bezdrátový) elektrický nástroj.

### 1) BEZPEČNOST PRACOVNÍHO MÍSTA

- Pracovní místo udržujte v čistotě a dobře osvětlené.** Nepořádek nebo špatně osvětlená místa mohou způsobit nehody.
- Nástroj nepoužívejte ve výbušných prostředích, například v prostředích s přítomností hořlavých kapalin, plynů nebo prachu.** Elektrické nástroje vytvářejí jiskry, díky kterým se prach nebo výpary mohou vznítit.
- Okolo stojící osoby, děti a návštěvníky udržujte při použití nástroje mimo pracovní místo.** Při rozptýlení můžete ztratit nad přístrojem kontrolu.

### 2) ELEKTRICKÁ BEZPEČNOST

- Zástrčka elektrického nástroje se musí shodovat s elektrickou zásuvkou. Zástrčku nikdy žádným způsobem neupravujte. Pro nástroje s ochranným uzemněním nepoužívejte žádné adaptérové zástrčky.** Neupravené zástrčky a shodující se elektrické zásuvky snižují riziko úrazu elektrickým proudem.
- Vyvarujte se tělesného kontaktu s uzemněnými plochami, jako je potrubí, topení, sporáky a chladničky.** Je-li vaše tělo uzemněno, existuje zvýšené riziko úrazu elektrickým proudem.
- Chraňte elektrický nástroj před deštěm a vlhkem.** Vniknutí vody do elektrického nástroje zvyšuje riziko úrazu elektrickým proudem.
- Elektrický kabel používejte k jeho účelu. Nikdy kabel nepoužívejte na přenášení, tahání nebo odpojování nástroje. Kabel udržujte z dosahu tepla, oleje, ostrých hran nebo pohybujících se součástí. Poškozený nebo zapletený kabel zvyšuje riziko úrazu elektrickým proudem.**
- Při obsluhování elektrického nástroje venku použijte prodlužovací kabel vhodný pro venkovní použití. Použití kabelu vhodného pro venkovní použití**

*snížuje riziko úrazu elektrickým proudem.*

- Pokud se použití elektrického nářadí nelze vyvarovat, použijte ochranný jistič. Použití ochranného jističe snižuje riziko úrazu elektrickým proudem.**

### 3) BEZPEČNOST OSOB

- Budte opatrní, dávejte pozor na to, co děláte, a při používání nástroje používejte zdravý rozum. Elektrický nástroj nepoužívejte, když jste unaveni nebo pod vlivem drog, alkoholu nebo léků. Chvilje nepozornosti během provozu nástroje může mít za následek vážné poranění.**
- Používejte osobní ochranné prostředky. Vždy noste ochranné brýle. Ochranné prostředky, jako jsou maska proti prachu, bezpečnostní obuv s protiskluzovou podrážkou, přilba nebo ochranná sluchátka použitá za náležitých podmínek, snižují riziko poranění.**
- Zabraňte neúmyslnému úrazu do provozu. Před připojením zdroje napájení anebo akumulátoru, zvednutím nebo přenášením stroje se ujistěte, že vypínač je ve vypnuté poloze. Nošení nástroje s prstem na vypínači nebo zapojení nástroje se zapnutým vypínačem může vést ke vzniku úrazu.**
- Před zapnutím elektrického nástroje odstraňte seřizovací klíč nebo podobný nástroj. Klíč ponechaný na rotující části elektrického nástroje může mít za následek poranění osob.**
- Příliš se nepředklánějte. Používejte vhodnou obuv a za všech okolností udržujte rovnováhu. V nečekaných situacích vám umožní zajistit si lepší kontrolu nad nástrojem.**
- Noste vhodný oděv. Nenoste volný oděv nebo šperky. Vlasy, oděv a rukavice udržujte z dosahu pohybujících se součástí. Volný oděv, šperky nebo dlouhé vlasy se do pohybujících se součástí mohou zachytit.**
- Jsou-li zařízení vybavena připojením zařízení na odsávání prachu a sběrného zařízení, ujistěte se, že jsou taková zařízení připojena a správně používána. Použití zařízení na odsávání prachu může snížit rizika související s výskytem prachu.**

### 4) POUŽÍVÁNÍ ELEKTRICKÉHO NÁSTROJE A PÉČE O NĚJ

- Elektrický nástroj nepřepínejte. Pro dané použití používejte správný elektrický nástroj. Správný elektrický nástroj vykoná práci lépe a bezpečněji rychlostí, na kterou byl sestaven.**
- Elektrický nástroj nepoužívejte, pokud jej nelze zapnout a vypnout pomocí vypínače. Kterýkoli elektrický nástroj, jenž nelze ovládat vypínačem, je nebezpečný a je třeba jej opravit.**
- Před prováděním jakýchkoli úprav, výměnou příslušenství nebo uložení nástroje vypojte zástrčku ze zdroje napájení anebo z nástroje**



**vyměte akumulátor.** Taková preventivní bezpečnostní opatření snižují riziko náhodného spuštění nástroje.

- d) **Nečinný elektrický nástroj skladujte mimo dosah dětí a osobám, které s nástrojem nejsou obeznámeny nebo neznají tyto pokyny, znemožněte jeho používání.** Elektrické nástroje jsou v rukách neproškolených uživatelů nebezpečné.
- e) **Provádějte řádnou údržbu elektrického nástroje.** Zkontrolujte, zda jsou pohyblivé části správně zarovnané a nikde neváznou, zda nejsou žádné části stroje poškozeny, a ověřte všechny další podmínky, které mohou ovlivnit správný chod nástroje. Je-li nástroj poškozen, před použitím jej opravte. Mnoho nehod je způsobeno špatně udržovanými nástroji.
- f) **Řezné nástroje udržujte ostré a čisté.** Řádně udržované řezné nástroje s ostrými řeznými čepeli se budou pravděpodobně méně zasekávat a bude snazší je ovládat.
- g) **Elektrický nástroj, příslušenství a nasazovací adaptéry atd. použijte v souladu s těmito pokyny, přičemž dbejte na pracovní podmínky a prováděnou práci.** Použití elektrického nástroje k jiné činnosti, než pro kterou je určen, může mít za následek vznik nebezpečné situace.

## 5) SERVIS

- a) **Svůj elektrický nástroj nechejte opravit kvalifikovanou osobou používající pouze originální náhradní díly. Zajistíte tím zachování bezpečnosti svého nástroje.**

## BEZPEČNOSTNÍ POKYNY PRO SPONKOVAČKU

**Vždy mějte na paměti, že nástroj obsahuje upínací prvky.** Neopatrná manipulace se sponkovačkou může mít za následek neočekávané vystřelení sponek a způsobit tak poranění.

**Nemířte nástrojem na sebe ani na osoby ve vaší blízkosti.** Při neočekávaném spuštění dojde k vystřelení sponky, která může způsobit poranění.

**Nástroj nespouštějte, pokud není pevně umístěn na pracovní ploše.** Pokud není nástroj v kontaktu s pracovní plochou, sponka se může od cílové plochy odchýlit.

**Pokud se sponka v nástroji zasekne, odpojte jej od zdroje napájení.** Při odstraňování zaseknuté sponky se může sponka náhodně spustit, je-li stále zapojena do zásuvky.

**Při odstraňování zaseknuté sponky postupujte opatrně.** Mechanismus může být pod tlakem a ve snaze uvolnit zaseknutou sponku může dojít k jejímu silnému vystřelení.

**Tuto sponkovačku nepoužívejte k uchycení elektrických kabelů.** Není určena k instalaci elektrických kabelů, může poškodit jejich izolaci a tím způsobit úraz elektrickým proudem nebo vznik požáru.

## TECHNICKÁ SPECIFIKACE

Číslo modelu	E-tac
Napětí	220–240 V~, 50 Hz
Výkon	1,8 A
Typ nastřelovacího hřebíku, délka	Rapid T8/300, 15 mm
Typ nastřelovací sponky, délka	Rapid 140 Stale 6, 8, 10, 12, 14 mm
Objem zásobníku	50 ks (65 mm)
Rychlost	20 výstřelů/min
Hmotnost nástroje	0,66 kg

## HLUČNOST

A-vážený akustický tlak  $L_pA=87,6$  dB(A), nepřesnost  $K=3$  dB(A)

A-vážený akustický tlak  $L_wA=98,6$  dB(A), nepřesnost  $K=3$  dB(A)

Noste ochranná sluchátka.

## VIBRACE

Celková úroveň vibrací  $=2,8$  m/s<sup>2</sup>, nepřesnost  $K=1,5$  m/s<sup>2</sup>

Deklarovaná celková úroveň vibrací byla naměřena v souladu se standardní testovací metodou a lze ji použít k porovnání jednoho nástroje s druhým.

Deklarovanou celkovou úroveň vibrací lze také použít v předběžném posouzení vystavení vibracím.

Emise vibrací během skutečného používání nástroje se může lišit od deklarované celkové hodnoty v závislosti na způsobech používání nástroje.

## MONTÁŽ

### DEFINICE OBRÁZEK 1

- A** Spouštěvý spínač
- B** Napájecí kabel
- C** Západka zásobníku
- D** Výstup sponek
- E** Spínač zapnutí/vypnutí
- F** Bezpečnostní pojistka

## PLNĚNÍ SPONEK/HŘEBÍKŮ DO ZÁSOBNÍKU

1. Vypněte spínač napájení a vypojte sponkovačku ze zásuvky.
2. Držte nástroj vzhůru nohama, zmáčkněte zarážku a vysuňte zásobník.
3. Do zásobníku vložte sponky nebo hřebíky s nožkami směřujícími dolů a zavřete zásobník (obrázek 2 nebo 3). Ujistěte se, že pás hřebíků zůstane v zásobníku v přímé poloze.  
Používejte pouze doporučené sponky a hřebíky.
4. Zavřete zásobník a ujistěte se, že je bezpečně zajištěn.

## VIJMUTÍ SPONEK/HŘEBÍKŮ ZE ZÁSOBNÍKU

1. Vypněte spínač napájení a vypojte sponkovačku ze zásuvky.
2. Držte nástroj vzhůru nohama, zmáčkněte zarážku a vysuňte zásobník.
3. Vyjměte sponky/hřebíky ze zásobníku.
4. Zavřete zásobník.

## OBSLUHA

### SPONKOVÁNÍ

1. Zapojte sponkovačku do zásuvky 220-240 V~, 50 Hz.
2. Zapněte spínač napájení (obrázek 4). **E**
3. Ujistěte se, že je nástroj v dobrém provozním stavu.
4. Sponkovací kladivo držte pevně tak, aby výstup sponek **D** směřoval rovně k pracovní ploše, aby došlo k aktivaci bezpečnostní pojistky **F**.
5. Pro vystřelení sponky stiskněte spoušťový spínač **A**.
6. Chcete-li, aby sponkovací kladivo znovu vystřelilo sponku, uvolněte bezpečnostní pojistku a spoušť a opakujte kroky 4 a 5.
7. Vypněte spínač napájení a po použití sponkovací kladivo vypojte.

**POZNÁMKA: Pro dosažení lepšího výkonu přitiskněte nástroj na pracovní plochu (obrázek 5).**

**POZNÁMKA: V případě zaseknutí sponky nebo hřebíku si přečtěte kapitolu věnovanou údržbě.**

Pro uvolnění zaseknuté sponky nestiskávejte spoušťový spínač znovu, mohlo by dojít k poškození nástroje.

**POZNÁMKA: Během provozu se může nástroj zahřát.** Je to běžné, ale pokud nástroj začne být až příliš horký, měli byste jej přestat používat, dokud nevychladne.

**POZNÁMKA: Sponkovačku byste měli používat pouze k zamýšlenému účelu.** Je určena k použití na dřevo nebo podobné materiály ve vnitřním prostředí.

## POKYNY PRO POUŽÍVÁNÍ PRODLUŽOVACÍCH KABELŮ

Doporučená minimální plocha průřezu vodiče (mm<sup>2</sup>) prodlužovacího kabelu

Do 10 m: 1,5 mm<sup>2</sup>

Do 25 m: 2,5 mm<sup>2</sup>

Přes 25 m: nevhodné

## ÚDRŽBA

### STANDARDNÍ ÚDRŽBA

1. Před prováděním údržby sponkovačku odpojte ze zásuvky.
2. Zkontrolujte všechny šrouby a v případě potřeby je utáhněte.
3. Všechny větrací otvory udržujte bez prachu a nečistot.
4. Nástroj čistěte suchým nebo navlhčeným hadříkem. NIKDY nepoužívejte žádné rozpouštědlo.
5. Kanálek zásobníku udržujte v čistotě.
6. Žádné součásti NEOLEJUJTE ani NEPROMAZÁVEJTE.
7. Ujistěte se, že sponkovačka není poškozena. Před použitím takovou sponkovačku vyměňte nebo opravte.

### VIJMUTÍ ZASEKNUTÉ SPONKY / HŘEBÍKU

1. Vypněte spínač napájení a vypojte sponkovačku ze zásuvky.
2. Držte nástroj vzhůru nohama, zmáčkněte zarážku a vysuňte zásobník.
3. Ze zásobníku vyjměte volné sponky / hřebíky.
4. K vyjmutí zaseknutých sponek použijte kolík s ostrým koncem (obrázek 6).

### **⚠ UPOZORNĚNÍ!**

NEVYMĚŇUJTE na sponkovače žádné díly, ani nepřipojujte zvláštní příslušenství. Může to vést ke vzniku poranění.

Je-li nutné vyměnit napájecí kabel, musí to být provedeno v kvalifikovaném servisním středisku, aby se předešlo ohrožení bezpečnosti.

## ŽIVOTNÍ PROSTŘEDÍ



Oddělený sběr. Elektrické nástroje nikdy nevyhazujte do komunálního odpadu! Postupujte podle evropské směrnice 2012/19/ES týkající se odpadního elektrického a elektronického zařízení.

Pokud je třeba nástroj vyměnit, nebo pokud již pro něj nemáte využití, pak byste ho měli odevzdat k recyklaci do samostatného sběrného centra.

## VŠEOBECNÉ BEZPEČNOSTNÉ UPOZORNENIA PRE PRÁCU S ELEKTRICKÝM NÁRADÍM



**UPOZORNENIE!!** Prečítajte si všetky bezpečnostné upozornenia a všetky pokyny. Nedodržanie všetkých pokynov uvedených v nasledujúcom texte môže mať za následok úraz elektrickým prúdom, vznik požiaru alebo vážne zranenie osôb.

**Všetky upozornenia a pokyny si uschovajte na budúce použitie.**

Pojem „elektrické náradie“ používaný v upozorneniach sa vzťahuje na ručné elektrické náradie napájané zo siete (s prírodnou šnúrou) alebo na ručné elektrické náradie napájané akumulátorovou batériou (bez prírodnej šnúry).

### 1) BEZPEČNOSŤ PRACOVNÉHO PRIESTORU

- Udržujte pracovný priestor v čistote a dobre osvetlený.** Neporiadok na pracovisku a neosvetlené priestory môžu byť príčinou úrazov.
- Nepoužívajte elektrické náradie v prostredí s nebezpečenstvom výbuchu, kde sa nachádzajú napríklad horľavé kvapaliny, plyny alebo prach.** Elektrické náradie je zdrojom iskrenia, ktoré môže zapáliť prach alebo výpary.
- Pri používaní elektrického náradia zabráňte prístupu detí a ďalších osôb.** V prípade odpútania vašej pozornosti môžete stratiť kontrolu nad náradím.

### 2) ELEKTRICKÁ BEZPEČNOSŤ

- Zástrčka prírodnej šnúry elektrického náradia sa musí hodiť do napájacej zásuvky. Zástrčka sa v žiadnom prípade nesmie upravovať. S uzemneným elektrickým náradím nepoužívajte zásuvkové adaptéry. Neupravené zástrčky a zodpovedajúce zásuvky znižujú riziko úrazu elektrickým prúdom.**
- Nedotýkajte sa uzemnených povrchov, ako sú potrubia, radiátory, sporáky a chladničky.** Keď je vaše telo uzemnené, riziko zásahu elektrickým prúdom je vyššie.
- Nevstavujte elektrické náradie dažďu alebo vlhkému prostrediu.** Vniknutie vody do elektrického náradia zvyšuje riziko úrazu elektrickým prúdom.
- Nezafažujte kábel. Nepoužívajte prírodnú šnúru na prenášanie náradia, na jeho vešanie, ani za ňu nevyťahujte zástrčku zo zásuvky. Prírodnú šnúru uchovávajte mimo dosahu tepla, oleja, ostrých hrán alebo pohyblivých častí. Poškodené alebo spletené káble zvyšujú riziko úrazu**

elektrickým prúdom.

- Pri práci s náradím vonku používajte predlžovací kábel vhodný na vonkajšie použitie. Používanie kábla určeného na vonkajšie použitie znižuje riziko úrazu elektrickým prúdom.**
  - Ak je práca s elektrickým náradím na vlhkom mieste nevyhnutná, použite prerušovač uzemňovacieho obvodu. Používanie prerušovača uzemňovacieho obvodu znižuje riziko úrazu elektrickým prúdom.**
- ### 3) BEZPEČNOSŤ OSÔB
- Buďte pozorní, dávajte pozor na to, čo robíte a k práci s elektrickým náradím pristupujte rozumne. Nepoužívajte elektrické náradie, keď ste unavení alebo keď ste pod vplyvom drog, alkoholu alebo liekov. Chvilka nepozornosti pri práci s elektrickým náradím môže viesť k vážnemu zraneniu osôb.**
  - Používajte osobné ochranné pomôcky. Vždy noste ochranné okuliare. Ochranné prostriedky, ako je respirátor, bezpečnostná obuv s protišmykovou úpravou, pevná prilba alebo chrániče sluchu, používané v zodpovedajúcich podmienkach, znižujú riziko poranenia.**
  - Zabráňte náhodnému spusteniu. Pred pripojením k napájaniu alebo pred vložením batérie, zdvihnutím alebo prenášaním náradia sa uistite, že je spínač v polohe vypnuté. Prenášanie náradia s prstom na spínači alebo zapájanie vidlice elektrického náradia so zapnutým spínačom môže viesť k nehodám.**
  - Pred zapnutím elektrického náradia odstráňte všetky nastavovacie nástroje alebo kľúče. Nastavovací nástroj alebo kľúč, ktorý ponecháte pripojený k otáčajúcej sa časti elektrického náradia, môže spôsobiť poranenie osôb.**
  - Pracujte len tam, kam bezpečne dosiahnete. Vždy udržiavajte stabilný postoj a rovnováhu. To umožňuje lepšiu ovládateľnosť elektrického náradia v neočakávaných situáciách.**
  - Pri práci noste vhodný pracovný odev. Nenoste voľný odev ani šperky. Uchovávajte vlasy, odev a rukavice mimo dosahu pohybujúcich sa častí náradia. Pohybujúce sa časti náradia by mohli voľný odev, šperky alebo dlhé vlasy zachytiť.**
  - Ak sú zariadenia určené na pripojenie príslušenstva na odsávanie a zber prachu, uistite sa, že sú pripojené a správne sa používajú. Použitie príslušenstva na zber prachu môže obmedziť riziká súvisiace s prachom.**
- ### 4) POUŽÍVANIE ELEKTRICKÉHO NÁRADIA A JEHO ÚDRŽBA
- Elektrické náradie neprefažujte. Na svoju prácu používajte správne elektrické náradie. Správny typ elektrického náradia bude pracovať lepšie a**

bezpečnejšie v podmienkach, pre ktoré bol vyrobený.

- b) **Nepoužívajte elektrické náradie, ak sa nedá spínačom zapnúť a vypnúť.** Každé elektrické náradie, ktoré sa nedá ovládať spínačom, je nebezpečné a musí sa opraviť.
- c) **Pred každým nastavením, výmenou príslušenstva alebo pred uložením elektrického náradia odpojte zástrčku zo zásuvky alebo batériu z elektrického náradia.** Tieto preventívne bezpečnostné opatrenia znižujú riziko náhodného spustenia náradia.
- d) **Uložte elektrické náradie mimo dosahu detí a nedovoľte osobám, ktoré nie sú oboznámené s elektrickým náradím alebo s týmito pokynmi, aby s náradím pracovali.** Elektrické náradie je v rukách neškolených používateľov nebezpečné.
- e) **Elektrické náradie udržiavajte.** Skontrolujte vychýlenie či zaseknutie pohyblivých častí, poškodenie jednotlivých dielov a iné okolnosti, ktoré môžu mať vplyv na chod elektrického náradia. Poškodené diely elektrického náradia nechajte pred použitím opraviť. Veľa úrazov bolo spôsobených zle udržiavaným náradím.
- f) **Rezné nástroje udržiavajte ostré a čisté.** Správne udržiavané rezné nástroje s ostrými reznými hranami sú menej náchylné na zanášanie sa nečistotami a lepšie sa ovládajú.
- g) **Používajte elektrické náradie, príslušenstvo a rezné nástroje podľa týchto pokynov, so zreteľom na pracovné podmienky a prácu, ktorá sa má vykonať.** Používanie ručného elektrického náradia na iné ako určené účely môže viesť k nebezpečným situáciám.

## 5) SERVIS

- a) **Elektrické náradie zverte do opravy len kvalifikovanému personálu a používajte len originálne náhradné súčiastky.** Tým sa zabezpečí zachovanie bezpečnosti ručného elektrického náradia.

## BEZPEČNOSTNÉ UPOZORNENIA PRE PRÁCU SO SPONKOVAČKOU

**Vždy majte na pamäti, že nástroj obsahuje sponky.** Nedbalé zaobchádzanie so sponkovačkou môže viesť k neočakávanému vystreleniu sponiek či zraneniu osôb.

**Náradím nemierite na seba ani na iné osoby vo vašej blízkosti.**

Neočakávaným spustením sa sponky vystrelia, čo môže viesť k zraneniu.

**Neuvádzajte náradie do chodu, kým nie je pevne umiestnené oproti obrobku.** Ak náradie nie je v kontakte s obrobkom, sponky sa môžu vychýliť od miesta, na ktoré mierite.

**Keď sa sponka v náradí zasekne, odpojte náradie od zdroja napájania.** V prípade, že je sponkovačka zapojená, môže sa pri odstraňovaní zaseknutej sponky uviesť do chodu.

**Pri odstraňovaní zaseknutej sponky buďte opatrní.** Mechanizmus môže byť pod tlakom a pri pokuse o uvoľnenie sponky môže dôjsť k jej prudkému vystreleniu.

**Túto sponkovačku nepoužívajte na upevnenie elektrických káblov.** Toto náradie nie je určené na inštaláciu elektrických káblov. Môže dôjsť k poškodeniu izolácie elektrických káblov, čo môže byť príčinou vzniku rizika úrazu elektrickým prúdom alebo požiaru.

## TECHNICKÉ ŠPECIFIKÁCIE

Číslo modelu	E-tac
Napätie	220–240 V~, 50 Hz
Napájanie	1,8 A
Typ klinčekov, dĺžka	Rapid T8/300, 15 mm
Typ svoriek, dĺžka	Rapid 140 Staple 6, 8, 10, 12, 14 mm
Kapacita zásobníka	50 ks (65 mm)
Rýchlosť	20 výstrelův/min.
Hmotnosť náradia	0,66 kg

## EMISIE HLUKU

Hladina akustického tlaku  $L_pA = 87,6$  dB(A), neistota  $K = 3$  dB(A)

Hladina akustického výkonu  $L_wA = 98,6$  dB(A), neistota  $K = 3$  dB(A)

Používajte ochranu sluchu.

## VIBRÁCIE

Celková hodnota vibrácií  $= 2,8$  m/s<sup>2</sup>, neistota  $K = 1,5$  m/s<sup>2</sup>

Celková deklarovaná hodnota vibrácií bola meraná v súlade so štandardnou skúšobnou metódou a môže sa použiť na porovnanie jednotlivých náradí navzájom. Celková deklarovaná hodnota vibrácií sa môže použiť aj na predbežné posúdenie expozície.

Emisie vibrácií pri aktuálnom použití elektrického náradia sa môžu líšiť od deklarovanej celkovej hodnoty v závislosti od spôsobov, akými sa náradie používa.

## MONTÁŽ

### DEFINÍCIE OBRÁZOK 1

- A** Spínač
- B** Napájací kábel
- C** Západka zásobníka
- D** Výstup pre sponky
- E** Spínač On/Off (zapnúť/vypnúť)
- F** Bezpečnostná poistka

### PLNENIE SPONIEK/KLINČEKOV DO ZÁSOBNÍKA

1. Vypnite hlavný vypínač a odpojte sponkovačku.
2. Držte náradie obrátene, stlačte západku a posuňte, aby sa zásobník otvoril.
3. Vložte sponky alebo klinčeky do zásobníka, nožičkami smerom hore a zásobník zatvorte (obrázok 2 alebo 3). Uistite sa, že pásk klinčekov zostáva v zásobníku vo vzpriamenej polohe.  
Používajte len odporúčané sponky alebo klinčeky
4. Zatvorte zásobník a uistite sa, že je bezpečne uzamknutý.

### ODSTRAŇOVANIE SPONIEK/KLINČEKOV ZO ZÁSOBNÍKA

1. Vypnite hlavný vypínač a odpojte sponkovačku.
2. Držte náradie obrátene, stlačte západku a zásobník vytiahnite.
3. Odstráňte sponky/klinčeky zo zásobníka.
4. Zásobník zatvorte.

## PREVÁDZKA

### SPONKOVANIE

1. Zapojte sponkovačku do zásuvky so sieťovým napätím 220-240 V~/50 Hz.
2. Zapnite hlavný vypínač (obrázok 4). **E**
3. Uistite sa, že náradie je v dobrom prevádzkovom stave.
4. Držte pištoľ pevne tak, aby sa výstup sponiek **D** nachádzal priamo oproti obrobku. Tým sa aktivuje bezpečnostná poistka **F**.
5. Na vystreľovanie sponiek **A** je potrebné stlačiť spúšť.
6. Na opätovné spustenie nastreľovania uvoľnite bezpečnostnú poistku a spúšť, následne zopakujte krok 4 a 5.
7. Po použití vypnite hlavný vypínač a pištoľ odpojte.

**POZNÁMKA: Na dosiahnutie lepšieho výkonu je potrebné náradie tlačiť oproti obrobku (obrázok 5)**

**POZNÁMKA: V prípade zaseknutej sponky alebo klinčeka si prečítajte časť o údržbe.**

NEPOKÚŠAJTE sa odstrániť zaseknutú sponku opätovným vystrelením, keďže môže dôjsť k poškodeniu nástroja.

**POZNÁMKA: Počas prevádzky môže dôjsť k zahriatiu náradia.** Je to bežný jav, ale ak náradie začne byť horúce, používanie sa musí prerušiť, pokiaľ náradie nevychladne.

**POZNÁMKA: Sponkovačka sa musí používať len na určené účely.** Je určená na použitie na drevo alebo podobné materiály vo vnútornom prostredí

### POKYNY NA POUŽÍVANIE PREDLŽOVACÍCH KÁBLOV

**Odporúčaná minimálna plocha drôtov (mm<sup>2</sup>) predlžovacích káblov**

Do 10 m: 1,5 mm<sup>2</sup>      Do 25 m: 2,5 mm<sup>2</sup>      Nad 25 m: nevhodné

## ÚDRŽBA

### ŠTANDARDNÁ ÚDRŽBA

1. Pred každým vykonávaním údržby sponkovačku odpojte
2. Skontrolujte všetky skrutky a podľa potreby ich dotiahnite.
3. Udržujte všetky otvory bez prachu a nečistôt.
4. Náradie čistite suchou alebo vlhkou handričkou. NIKDY nepoužívajte rozpúšťadlá.
5. Udržujte kanál zásobníka v čistote.
6. Žiadne diely NEOLEJUJTE ani NEMAŽTE.
7. Uistite sa, že sponkovačka nie je poškodená. Pred použitím poškodené diely vymeňte alebo opravte.

### ODSTRAŇOVANIE ZASEKNUTEJ SPONKY/KLINČEKA

1. Vypnite hlavný vypínač a odpojte sponkovačku.
2. Držte náradie obrátene, stlačte západku a zásobník vytiahnite.
3. Vyberte uvoľnené sponky/klinčeky zo zásobníka.
4. Na odstránenie zaseknutej sponky použite špendlík s ostrý koncom (obrázok 6).

### **⚠ UPOZORNENIE!!**

Diely sponkovačky NEUPRAVUJTE ani nepripájajte špeciálne príslušenstvo. Mohlo by dôjsť k zraneniu.

Ak je nutná výmena napájacieho kábla, musí sa to vykonať v kvalifikovanom servisnom stredisku, aby nedošlo k ohrozeniu bezpečnosti.



Separovaný zber. Nezhadzujte elektrické náradie do odpadu z domácností  
V súlade s európskou smernicou 2012/19/ES o odpade z elektrických a  
elektronických zariadení

Keď je potrebné náradie vymeniť alebo sa už nedá ďalej používať, malo by sa  
odniesť do strediska separovaného zberu na recykláciu.

## SPLOŠNA VARNOSTNA OPOZORILA ZA ELEKTRIČNO ORODJE

**OPOZORILO!! Preberite vsa varnostna opozorila in navodila.**

Neupoštevanje vseh spodaj navedenih navodil lahko povzroči udar  
električnega toka, požar in/ali resne telesne poškodbe.

**Shranite vsa opozorila in navodila za prihodnjo uporabo.**

Izraz »električno orodje« v opozorilih se nanaša na električno orodje z napajanjem iz  
električnega omrežja (prek napajalnega kabla) ali baterijsko električno orodje (brez  
napajalnega kabla).

**1) VARNOST NA DELOVNEM OBMOČJU**

- a) **Delovno mesto naj bo čisto in dobro osvetljeno.** Nesreče so lahko posledica neurejenih delovnih prostorov.
- b) **Motornih orodij ne uporabljajte v okoljih, kjer obstaja možnost eksplozije, na primer ob prisotnosti vnetljivih tekočin, plinov ali prahu.** Električna orodja ustvarjajo iskre, ki lahko vnamejo prah ali hlapce.
- c) **Motornih orodja ne uporabljajte v prisotnosti drugih oseb, otrok ali opazovalcev.** Zaradi odvratanja pozornosti lahko izgubite nadzor.

**2) ELEKTRIČNA VARNOST**

- a) **Vtikač motornega orodja mora ustrezati napajalni vtičnici. Vtikača ne smete na noben način spreminjati. V primeru ozemljenih orodij ne uporabljajte adapterskih vtičev. Nespremenjeni vtičaci in ustrezne napajalne vtičnice zmanjšajo nevarnost električnega udara.**
- b) **Izogibajte se telesnemu stiku z ozemljenimi površinami, kot so pipe, radiatorji, peči in hladilniki.** Če je vaše telo ozemljeno, obstaja povečano tveganje udara električnega toka.
- c) **Električnih orodij ne izpostavljajte dežju in vlažnim pogojem.** Voda, ki vstopi v električno orodje, povečuje tveganje udara električnega toka.
- d) **Ne zlorablajte napajalnega kabla. Nikoli ga ne uporabljajte za nošenje, vlečenje ali odklapljanje napajalnega orodja. Pazite, da ne pride v stik z vročino, oljem, ostrimi robovi ali premičnimi deli. Poškodovani ali zamotani kabli povečujejo tveganje udara električnega toka.**
- e) **Ko električno orodje uporabljate na prostem, uporabite podaljšek, ki je primeren za uporabo na prostem. Uporaba podaljška, ki je namenjen uporabi na prostem, zmanjšuje nevarnost električnega udara.**

f) Če se ne morete izogniti uporabi električnega orodja v vlažnih prostorih, uporabljajte prekinjač. *Uporaba prekinjača zmanjša nevarnost električnega udara.*

### 3) OSEBNA VARNOST

a) Pri uporabi električnega orodja bodite previdni, pazite, kaj počnete, in uporabljajte zdrav razum. Električnega orodja ne uporabljajte, kadar ste utrujeni ali pod vplivom drog, alkohola ali zdravil. *Ze samo trenutek nepazljivosti med uporabo električnega orodja lahko povzroči hudo telesno poškodbo.*

b) Uporabljajte opremo za osebno zaščito. Vedno nosite zaščitna očala. *Zaščitna oprema, kot so zaščitna maska za prah, zaščitni čevlji s podplatom z zaščito proti drsenju, zaščitna čelada ali zaščitne slušalke, ki jo uporabljamo različnim delovnim pogojem ustrezno, zmanjša nevarnost poškodb.*

c) Preprečite nenamerni zagon. Preden orodje priklopite na vir napajanja in/ali baterijo, ga dvignete ali prenašate, se prepričajte, da je stikalo za vklop/izklop v položaju za izklop. *Če med prenašanjem električnega orodja držite prst na stikalo ali priklopite orodje, na katerem je stikalo za vklop/izklop v položaju za vklop, na vir napajanja, lahko povzročite nezgodo.*

d) Pred vklopom orodja odstranite morebiten ključ ali izvijač za namestitvev. *Ključ ali izvijač, ki ostane na vrtečem se delu električnega orodja, lahko povzroči telesno poškodbo.*

e) Ne poskušajte seči predaleč. Vedno ohranajte stabilen položaj nog in ravnotežje. *Tako boste lažje nadzorovali električno orodje v nepričakovanih okoliščinah.*

f) Oblecite se primerno. Ne nosite ohlapnih oblačil ali nakita. *Las, oblačil in rokavic ne približujete premičnim se delom. Premični deli lahko zagrabijo ohlapna oblačila, nakit ali dolge lase.*

g) Če so priložene naprave za priključitev pripomočkov za odstranjevanje in zbiranje prahu, poskrbite, da bodo te priključene in pravilno uporabljene. *Uporaba pripomočkov za zbiranje prahu zmanjšuje s tem povezane nevarnosti.*

### 4) UPORABA IN NEGA ELEKTRIČNEGA ORODJA

a) Električnega orodja ne uporabljajte na silo. Električno orodje uporabljajte samo za ustrezne namene. *Z ustreznim električnim orodjem boste delo bolje opravili, uporaba orodja za namen, za katerega je bilo zasnovano, pa je tudi varnejša.*

b) Ne uporabljajte električnega orodja, na katerem ne deluje stikalo za vklop/izklop. *Katero koli električno orodje, ki ga ne morete krmiliti s stikalom, je nevarno in ga je treba popraviti.*

c) Preden napravite kakršne koli prilagoditve, zamenjate dodatno opremo ali električno orodje shranite, iztaknite vtičač iz vira napajanja in/ali odstranite baterijo. *Ti preventivni varnostni ukrepi zmanjšujejo tveganje nenamernega zagona električnega orodja.*

d) Električno orodje v pripravljenosti hranite zunaj dosega otrok. Ne dovolite, da električno orodje uporabljajo osebe, ki niso seznanjene z njegovo uporabo ali temi navodili. *Električna orodja so v rokah neusposobljenih uporabnikov nevarna.*

e) Skrbite za vzdrževanje električnih orodij. Preverite, ali so kateri gibljivi deli neporavnani ali prekržani, zlomljeni oz. ali je vidno katero drugo stanje, ki lahko vpliva na delovanje naprave. *Poškodovano električno orodje pred uporabo odnesite na popravilo. Številne nesreče so posledica neustreznega vzdrževanja električnega orodja.*

f) Rezalno orodje naj bo ostro in čisto. *Pravilno vzdrževana rezalna orodja z ostrimi rezalnimi robovi so varnejša in jih je lažje upravljati.*

g) Električna orodja, dodatno opremo in dele orodja itd. uporabljajte v skladu s temi navodili, upoštevajte pa tudi delovne pogoje in vrsto dela, ki ga želite opraviti. *Uporaba električnih orodij za dela, za katera niso namenjena, je lahko nevarno.*

### 5) SERVISIRANJE

a) Servis električnega orodja naj opravlja samo usposobljen serviser, ki naj uporabi samo ustrezne nadomestne dele. *Samo tako boste ohranili varnost električnega orodja.*

## VARNOSTNA OPOZORILA SPENJALNIKA

Vedno je treba predvidevati, da orodje vsebuje sponke. Zaradi nepredvidne uporabe spenjalnika lahko pride do nenamernega izpusta sponk in telesnih poškodb.

Orodja ne usmerjajte proti sebi ali drugim osebam v vaši bližini. Ob nenamernem sproženju sponk bo prišlo do poškodb.

Orodje aktivirajte le, ko je položeno ob obdelovanec. Če orodje ni v stiku z obdelovancem, lahko sponko odnese stran od cilja.

Odklopite orodje iz vira napajanja, če se sponka zatakne v orodju. Med odstranjevanjem zagodene sponke se spenjalnik lahko nenamerno sproži, če je še vedno zagotovljeno napajanje.

Pri odstranjevanju zagodene sponke bodite pazljivi. Mehanizem je lahko pod tlakom in sponka se lahko pod silo sproži, med tem ko skušate odstraniti oviro.

Spenjalnika ne uporabljajte za spenjanje električnih kablov. Naprava ni

oblikovana za spenjanje izolacije električnih kablov in lahko poškoduje izolacijo električnih kablov ter povzroči električni udar ali nevarnost požara.

### TEHNIČNE SPECIFIKACIJE

Številka modela	E-tac
Napetost	220–240 V~, 50 Hz
Napajanje	1,8 A
Vrsta žeblija, dolžina	Rapid T8/300, 15 mm
Vrsta sponke, dolžina	Rapid 140 sponka 6, 8, 10, 12, 14 mm
Kapaciteta nabojnika	50 kosov (65 mm)
Hitrost	20 sponk/min
Skupna teža	0,66 kg

### EMISIJE HRUPA

A-obtežen nivo zvočnega hrupa  $L_pA = 87,6$  dB(A), negotovost  $K = 3$  dB(A)

A-obtežen nivo zvočnega hrupa  $L_wA = 98,6$  dB(A), negotovost  $K = 3$  dB(A)

Nosite zaščito za sluh.

### VIBRACIJE

Skupna vrednost vibracij =  $2,8$  m/s<sup>2</sup>, negotovost  $K = 1,5$  m/s<sup>2</sup>

Navedena skupna vrednost vibracij je bila izmerjena v skladu s standardnim testnim načinom in se lahko uporablja pri primerjavi enega orodja z drugim.

Navedena skupna vrednost vibracij se lahko prav tako uporablja pri predhodni oceni izpostavljenosti.

Vibracijske emisije med dejansko uporabo orodja se lahko razlikujejo od deklarirane skupne vrednosti, odvisno od načina uporabe orodja.

### SESTAVA

#### DEFINICIJE, SLIKA 1

- A** Sprožilno stikalo
- B** Električni kabel
- C** Zapah za nabojnik
- D** Izhodna za sponke
- E** Stikalo za vklop/izklop
- F** Varnostni jarem

### NALOŽITE SPONKE/ŽEBLJE V NABOJNIK

1. Izključite stikalo za napajanje in odklopite spenjalnik.
2. Orodje držite obrnjeno navzdol, pritisnite zapah in odprite nabojnik.
3. V nabojnik vstavite sponke ali žeblje, nožice naj bodo usmerjene navzgor. Zaprite nabojnik (slika 2 ali 3). Zagotovite, da je niz žebeljev v nabojniku nameščen pokončno.  
Uporabljajte samo priporočene sponke ali žeblje.
4. Zaprite nabojnik in zagotovite, da je varno zaprt.

### ODSTRANJEVANJE SPONK/ŽEBLJEV IZ NABOJNIKA

1. Izključite stikalo za napajanje in odklopite spenjalnik.
2. Orodje držite obrnjeno navzdol, pritisnite zapah in izlecite nabojnik.
3. Odstranite sponke/žeblje iz nabojnika.
4. Zaprite nabojnik.

### DELOVANJE

#### SPENJANJE

1. Priključite spenjalnik z električno vtičnico 220-240 V~, 50 Hz.
2. Vključite stikalo za vklop/izklop (Slika 4). **E**.
3. Zagotovite, da je orodje v dobrem delovnem stanju.
4. Trdno držite spenjalnik z izhodom sponk **D** naravnost proti obdelovancu, da aktivirate varnostni jarem **F**.
5. Pritisnite sprožilnik **A**, da sprožite spenjalnik.
6. Da ponovno sprožite spenjalnik, sprostite varnostni jarem in prožilnik, nato ponovite koraka 4 in 5.
7. Po uporabi izklopite stikalo za vklop/izklop in odklopite spenjalnik.

**OPOMBA: Za boljše delovanje pritisnite orodje ob obdelovanec (slika 5).**

**OPOMBA: Če se sponka ali žebelj zagodzi, preberite poglavje o vzdrževanju.**

NE poskušajte ponovno sprožiti orodja, da bi sprostili zagozdeno sponko ali žebelj, ker se lahko orodje poškoduje.

**OPOMBA: Med delovanjem se lahko orodje segreje.** To je povsem normalno. Če pa se orodje začne premočno segreti, prenehajte z uporabo in počakajte, da se ohladi.

**OPOMBA: Spenjalnik se lahko uporablja samo za predvidene uporabe.** Predviden je za uporabo na lesu ali podobnih materialih v notranjosti.



## SMERNICE ZA UPORABO PODALJŠKOV

### Priporučena najmanjša žica (mm<sup>2</sup>) za podaljške

Do 10 m: 1,5 mm<sup>2</sup>

Do 25 m: 2,5mm<sup>2</sup>

Nad 25 m: ni primerno

## VZDRŽEVANJE

### STANDARDNO VZDRŽEVANJE

1. Pred vzdrževanjem odklopite spenjalnik.
2. Preglejte vse vijake in jih po potrebi zategnite.
3. Z vseh prezračevalnih odprtin odstranite prah in umazanijo.
4. Orodje očistite s suho ali vlažno krpo. NIKOLI ne uporabljajte nobenih topil.
5. Kanal nabojnika vzdržujte čist.
6. NE oljite ali mažite nobenih delov.
7. Prepričajte se, da spenjalnik ni poškodovan. Pred uporabo ga zamenjajte ali popravite.

### ODSTRANJEVANJE ZAGOZDENE SPONKE/ŽEBLJA

1. Izključite stikalo za napajanje in odklopite spenjalnik.
2. Orodje držite obrnjeno navzdol, pritisnite zaph in izvlcite nabojnik.
3. Iz nabojnika odstranite sponke/žeblje.
4. Z zatičem z ostro konico odstranite zagozdene sponke (slika 6).

### OPOZORILO!!

NE spreminjajte delov tega spenjalnika ali nanj pritrjujte posebnih nastavkov. To lahko vodi do telesnih poškodb.

Če je treba zamenjati električni kabel, lahko to naredijo samo v pooblaščenem servisnem centru, da ne pride do ogrožanja varnosti.

## OKOLJE



Ločeno zbiranje. Ne odlagajte električna orodja med gospodinjstvo odpadke v skladu z evropsko direktivo 2012/19/ES o odpadni električni in elektronski opremi

Ko je treba orodje zamenjati, ali če je brez nadaljnje uporabe, ga treba pripeljati do ločenega zbiranja centra za recikliranje.

## ELEKTRIČNI PRIBIJAČ

Prevod originalnih instrukcija

## OPĆA SIGURNOSNA UPOZORENJA ZA ELEKTRIČNE APARATE



### UPOZORENJE!! Pročitajte sva sigurnosna upozorenja i sve upute.

Nepridržavanje ovih uputa koje su dolje prikazane može da prouzokuje električni udar, vatru, i/ili ozbiljne ozljede.

### Sačuvajte sva upozorenja i upute za buduću uporabu.

Pojam "električni alat" u upozorenjima odnosi se na električni aparat povezan (kablom) na električnu mrežu ili električni alat (bez kabla) pokretan baterijom.

### 1) SIGURNOST RADNOG PODRUČJA

- A) **Držite vašu radnu površinu čistom i dobro osvijetljenom.** Pretrpane klupe ili tamna područja izazivaju nezgode.
- b) **Ne upravljajte električnim alatima na eksplozivnim atmosferama, kao što je prisutnost zapaljivih tečnosti, plinova ili prašine.** Električni alati proizvode iskre koje mogu zapaliti prašinu ili dimove.
- c) **Udaljite pasivne posmatrače, djecu i posjetioce tijekom korištenja alata.** Ometanjima možete izgubiti kontrolu.

### 2) ELEKTRIČNA SIGURNOST

- a) **Utičkači električnog alata moraju odgovarati utičnici. Nikad ne modificirajte utikač na bilo koji način. Nemojte koristiti utikače adaptera s uzemljenim (uzemljen) električnim alatima. Nemođificirani utikači i odgovarajuće utičnice smanjuju opasnost od električnog udara.**
- b) **Izbjegavajte kontakt tijela s uzemljenim površinama kao što su cijevi, radijatori i hladnjaci.** Postoji povećan rizik od strujnog udara ako je vaše tijelo uzemljeno.
- c) **Ne izlažite električne alate kiši ili vlažnim uvjetima.** Unos vode u električni alat povećava opasnost od strujnog udara.
- d) **Nemojte zloupotrebjavati kabel. Nikada ne koristite kabel za nošenje, vučenje ili izvlačenje električnog alata. Držite kabel podalje od topline, ulja oštih rubova ili pomičnih dijelova. Oštećeni ili usukani kablovi povećavaju rizik od električnog udara.**
- e) **Kada radite na otvorenom s električnim alatom, koristite produžni kabel za uporabu na otvorenom. Korištenje kabla za uporabu na otvorenom smanjuje opasnost od električnog udara.**
- f) **Ako je neizbježan rad na vlažnom mjestu, koristite zaštitu napajanja s**

**FI-sklopkom.** *Korištenje FI-sklopke smanjuje opasnost od električnog udara.*

### 3) OSOBNA SIGURNOST

- a) **Ostanite pozorni, gledajte što radite i koristite zdrav razum kada radite s električnim alatom.** Ne koristite električni alat kada ste umorni ili pod utjecajem droga, alkohola ili lijekova. *Trenutak nepažnje tijekom korištenja električnog alata može dovesti do ozbiljnih ozljeda.*
- b) **Koristite osobnu zaštitnu opremu. Uvijek nosite zaštitu za oči.** *Zaštitna oprema, kao što je maska za prašinu, neproklizavajuće sigurnosne cipele, tvrdi šešir, ili zaštitna za uši, korištena za odgovarajuće uvjete smanjuje opasnost od ozljeda.*
- c) **Sprječavanje nenamjernog pokretanja.** *Osigurajte da je sklopka u isključenoj poziciji prije spajanja s električnim napajanjem i/ili baterijom, dizanja ili nošenja alata.* *Nošenje električnog alata s vašim prstom na sklopci ili punjenje električnog alata koji je uključen poziva nesreću.*
- d) **Uklonite tipku za podešavanje ili ključ prije nego što uključite električni alat.** *Ključ ili tipka lijevo pričvršćena u rotirajućem dijelu električnog alata može imati za posljedicu osobnu ozljedu.*
- e) **Ne prekoračite granicu.** *Održavajte dovoljno odstojanje i ravnotežu u svako vrijeme. To omogućuje bolju kontrolu električnog alata u nepredviđenim situacijama.*
- f) **Pravilno se obucite.** *Ne nosite labavu odjeću ili nakit. Držite podalje vašu kosu, odjeću i rukavice od pomičnih dijelova. Labavu odjeću, nakit ili dugu kosu mogu zahvatiti pomični dijelovi.*
- g) **Ako su uređaji predviđeni za priključak izvlačenja prašine i skupljanje otpada, osigurajte da su priključeni i da se pravilno koriste.** *Korištenje skupljanja prašine smanjuje opasnost od opasnosti s njom povezanih..*

### 4) KORIŠTENJE ELEKTRIČNOG ALATA I NJEGA

- a) **Nemojte siliti električni alat.** *Koristite pravilan električni alat za njegovu namjenu. Pravilnim električnim alatom radit ćete bolje i sigurnije po stopi za koju je dizajniran.*
- b) **Ne koristite električni alat ako se sklopka ne da uključiti i isključiti.** *Svaki električni alat koji se ne može kontrolirati sa sklopkom je opasan i mora se popraviti.*
- c) **Izvučite utikač iz napajanja strujom i/ili baterijsko pakiranje iz električnog alata prije bilo kakvog podešavanja, zamjene pribora, ili pohranjivanja električnog alata.** *Svaka preventivna mjera smanjuje opasnost od nenamjernog pokretanja električnog alata.*
- d) **Spremite alat u mirovanju izvan dohvata djece i ne dopustite korištenje električnog alata osobama koje nisu upoznate s električnim alatom ili**

**njihovim uputama.** *Električni alati su opasni u rukama neiskusnih korisnika.*

- e) **Održavanje električnih alata.** *Provjerite odstupanje ili vezivanje pokretnih dijelova, lom dijelova i bilo kojih uvjeta koji bi mogli utjecati na djelovanje električnog alata. Ako je oštećen, morate popraviti električni alat prije uporabe. Mnoge nesreće su uzrokovane lošim održavanjem električnih alata.*
  - f) **Držite rezni alat oštar i čist.** *Pravilno održavani rezni alati s oštrim rubovima neće se zaglaviti i lakši su za vođenje.*
  - g) **Koristite električni alat, pribor i bitove alata itd., u skladu s ovim uputama, uzimajući u obzir radne uvjete i radove koji se izvode.** *Korištenje električnog alata za radove različite od onih namjerenih može odvesti do opasnih situacija.*
- ### 5) SERVIS
- a) **Servisirajte električni alat od strane kvalificirane osobe, koristeći samo identične zamjenske dijelove.** *Ovo će osigurati da je sigurno održavanje električnog alata.*

## SIGURNOSNA UPOZORENJA ZA PRIBIJAČ

**Uvijek smatrajte da uređaj sadrži spojke. Nepažljivo rukovanje pribijačem može rezultirati neočekivanim ispaljivanjem spojki i osobnom ozljedom.**

**Ne usmjeravajte alat prema sebi ili u bilo koga u blizini.** *Neočekivano okidanje dovodi do pražnjenja spojki i ozljeda.*

**Ne aktivirajte alat osim ako se alat nalazi čvrsto prema izratku.** *Ako alat nije u kontaktu s izratkom, spojka može skrenuti daleko od vašeg cilja.*

**Odvojite alat od napajanja strujom kada se spojke zaglave u alatima.** *Pri uklanjanju zaglavljenih spojki, pribijač se može slučajno aktivirati ako je priključen.*

**Budite oprezni prilikom uklanjanja zaglavljene spojke.** *Mehanizam može biti pod kompresijom i spojka se može nasilno ispustiti dok pokušavate osloboditi zaglavljeno stanje.*

**Ne koristite ovaj pribijač za pričvršćivanje električnih kablova.** *Nije namijenjen za instalaciju električnih kablova i može oštetiti izolaciju električnih kablova i time izazvati električni udar ili uzrokovati opasnost od požara.*

## TEHNIČKE SPECIFIKACIJE

Broj modela	E-tac
Napon	220–240 V~, 50Hz
Snaga	1,8 A
Čavli bez glave, duljina	Rapid T8/300, 15mm
Tip spajalice, duljina	Rapid 140 Spajalica 6, 8, 10, 12, 14 mm
Kapacitet spremnika	50 kom. (65 mm)
Brzina	20 udaraca/min
Težina alata	0,66 kg

## EMISIJA BUKE

A-ponderirana razina zvučnog tlaka  $L_pA=87,6$  dB(A), neizvjesnost  $K=3$  dB(A)

A-ponderirana razina zvučnog tlaka  $L_wA=98,6$  dB(A), neizvjesnost  $K=3$  dB(A)

Nosite zaštitu sluha.

## VIBRACIJE

Ukupna vrijednost vibracije= $2,8$  m/s<sup>2</sup>, neizvjesnost  $K=1,5$  m/s<sup>2</sup>

Deklarirana ukupna vrijednost vibracija bila je izmjerena u skladu sa standardnom testnom metodom, a može se koristiti za usporedbu jednog alata s drugim

Deklarirana ukupna vrijednost vibracija može se također koristiti u preliminarnoj procjeni ispostavljenosti

Emisija vibracija tijekom stvarne uporabe električnog alata može se razlikovati od deklariranih ukupnih vrijednosti ovisno o načinu na koji se koristi alat.

## SASTAVLJANJE

### DEFINICIJE SLIKA 1

- A** Sklopka okidača
- B** Strujni kabel
- C** Zatvarač spremnika
- D** Izlaz spajalice
- E** Uklj./Isklj. sklopka za napajanje strujom
- F** Sigurnosna ručka

### UMETNITE SPAJALICE/ČAVLE U SPREMNIK

1. Isključite sklopku napajanja i isključite pribijač
2. Držite alat naopako, stisnite zatvarač i gurnite otvoren spremnik.

3. Stavite spojnice ili čavle u spremnik, nogama prema gore i zatvorite spremnik (Slika 2 ili 3). Osigurajte da traka s čavlima stoji uspravno u spremniku.

Koristite samo preporučene spajalice ili čavle

4. Zatvorite spremnik i uvjerite se da je sigurno zaključan.

### UKLONITE SPAJALICE/ČAVLE IZ SPREMNIKA

1. Isključite sklopku napajanja i isključite pribijač
2. Držite alat naopako, stisnite zatvarač i izvucite spremnik.
3. Uklonite spajalice/čavle iz spremnika
4. Zatvorite spremnik.

## RAD

### UPOZORENJE!! Pročitajte sva sigurnosna upozoravanja

1. Utikač pribijača uključite u 220-240V~, 50Hz strujnu utičnicu.
2. Uključite prekidač za napajanje (Slika 4). **E**
3. Uvjerite se da je alat u dobrom stanju.
4. Čvrsto držite klamericu tako da se izlaz za spajalice **D** nalazi nasuprot obratka kako bi se aktivirala sigurnosna ručka **F**.
5. Stisnite okidač **A** pribijača za ispaljivanje.
6. Za ponovnu uporabu klamerice otpustite sigurnosnu ručku i okidač, zatim ponovite korake 4 i 5.
7. Isključite prekidač za napajanje i isključite klamericu iz napajanja nakon uporabe.

**NAPOMENA: Za bolje performanse pritisnite alat protiv izratka (Slika 5)**

**NAPOMENA: U slučaju zaglavljene spajalice ili čavla, pročitajte odjeljak održavanje.**

NE ispaljujte ponovno alat kako bi otklonili zastoj, jer to može oštetiti alat.

**NAPOMENA: Tijekom rada, alat se može zagrijati.** To je normalno, ali ako alat počinje postajati previše topao, treba prekinuti dok se alat ne ohladi.

**NAPOMENA: Pribijač treba koristiti samo u za to namijenjene svrhe.** On je namijenjen za korištenje na drvetu ili sličnim materijalima u zatvorenim prostorima.

### SMJERNICE ZA KORIŠTENJE PRODUŽNIH KABLOVA

Preporučena najmanja kvadratura žice (mm<sup>2</sup>) za produžne kablove

Do 10m: 1,5 mm<sup>2</sup>

Do -25m: 2,5 mm<sup>2</sup>

Preko 25m: nije pogodan

## STANDARDNO ODRŽAVANJE

1. Isključite pribijač prije bilo kakvog održavanja
2. Provjerite sve vijke i pritegnite ih ako je potrebno.
3. Držite sve otvore slobodne od prašine i prljavštine
4. Čistite alat sa suhom ili vlažnom krpom. NIKADA ne koristite otapala.
5. Držite kanal spremnika čistim.
6. NE uljite ili mastite bilo koje dijelove.
7. Uvjerite se da pribijač nije oštećen. Popravite ili zamijenite prije uporabe.

## UKLANJANJE ZAGLAVLJENE SPAJALICE /ČAVLA

1. Isključite sklopku napajanja i isključite pribijač
2. Držite alat naopako, stisnite zatvarač i izvucite spremnik.
3. Izvadite labave spajalice / čavle iz spremnika
4. Koristite iglu s oštrim krajem da uklonite zaglavljene spajalice (Slika 6)

## ⚠ UPOZORENJE!

NE mijenjajte ili djelimično na ovom pribijaču ili ne pričvršćujte posebne armature. To može dovesti do ozbiljnih ozljeda.

Ako je potrebna zamjena napojnog kabela, to mora biti urađeno od strane kvalificiranog servisnog centra kako bi se izbjegli sigurnosni rizici.

## OKRUŽENJE



Odvojeno skupljanje otpada. Ne bacajte električne uređaje u kućni otpad!  
Prema Europskoj direktivi 2012/19/EU o otpadu električne i elektroničke opreme

Ukoliko Vaš alat treba biti zamijenjen, ili ukoliko Vam nije više od koristi, treba ga odložiti kao poseban otpad za recikliranje.

## ΓΕΝΙΚΕΣ ΠΡΟΕΙΔΟΠΟΙΗΣΕΙΣ ΑΣΦΑΛΕΙΑΣ ΓΙΑ ΗΛΕΚΤΡΙΚΑ ΕΡΓΑΛΕΙΑ



**ΠΡΟΕΙΔΟΠΟΙΗΣΗ!** Διαβάστε όλες τις προειδοποιήσεις ασφαλείας και όλες τις οδηγίες. Αν δεν τηρήσετε όλες τις οδηγίες που παρατίθενται παρακάτω, μπορεί να προκληθεί ηλεκτροπληξία, πυρκαγιά ή/και σοβαρός ατομικός τραυματισμός.

## Φυλάξτε όλες τις προειδοποιήσεις και οδηγίες για μελλοντική αναφορά.

Ο όρος "ηλεκτρικό εργαλείο" στις προειδοποιήσεις αναφέρεται στο ηλεκτρικό εργαλείο που τροφοδοτείται από το ηλεκτρικό δίκτυο (ενσύρματο) ή από μπαταρία (ασύρματο).

## 1) ΑΣΦΑΛΕΙΑ ΠΕΡΙΟΧΗΣ ΕΡΓΑΣΙΑΣ

- 1) Διατηρήστε το χώρο εργασίας καθαρό και καλά φωτισμένο. Οι ακατάστατοι πάγκοι ή σκοτεινές περιοχές γίνονται πρόξενο ατυχημάτων.
- 2) Μην θέτετε το εργαλείο σε λειτουργία σε εκρηκτικές ατμόσφαιρες, όπως υπό παρουσία εύφλεκτων υγρών, αερίων ή σκόνης. Τα ηλεκτρικά εργαλεία δημιουργούν σπινθηρές που μπορεί να αναφλέξουν την σκόνη ή τους καπνούς.
- 3) Κρατήστε τους παρευρισκόμενους, τα παιδιά και τους επισκέπτες μακριά, ενώ χρησιμοποιείτε ένα ηλεκτρικό εργαλείο. Οι περιπαισμοί μπορεί να σας κάνουν να χάσετε τον έλεγχο.

## 2) ΗΛΕΚΤΡΙΚΗ ΑΣΦΑΛΕΙΑ

- 1) Τα βύσματα ηλεκτρικού εργαλείου πρέπει να ταιριάζουν στον ρευματολήπτη. Ποτέ μην τροποποιείτε το βύσμα με κανένα τρόπο. Μην χρησιμοποιείτε οποιαδήποτε βύσματα προσαρμογέα με γειωμένα ηλεκτρικά εργαλεία. Βύσματα που δεν έχουν τροποποιηθεί και πρίζες που είναι κατάλληλες θα μειώσουν τον κίνδυνο ηλεκτροπληξίας.
- 2) Αποφύγετε την επαφή σώματος με γειωμένες επιφάνειες, όπως σωλήνες, καλοριφέρ, εστίες και ψυγεία. Υπάρχει αυξημένος κίνδυνος ηλεκτροπληξίας, αν το σώμα σας είναι γειωμένο.
- 3) Μην εκθέτετε τα ηλεκτρικά εργαλεία σε βροχή ή συνθήκες υγρασίας. Η διείσδυση νερού σε ένα ηλεκτρικό εργαλείο θα αυξήσει τον κίνδυνο ηλεκτροπληξίας.
- 4) Μην κακομεταχειρίζεστε το καλώδιο. Ποτέ μην χρησιμοποιείτε το καλώδιο για να μεταφέρετε, να τραβήξετε ή να αποσυνδέσετε το ηλεκτρικό εργαλείο.

Κρατήστε το καλώδιο μακριά από θερμότητα, λάδι, αιχμηρές άκρες ή μετακινούμενα μέρη. Κατεστραμμένα ή περιπλεγμένα καλώδια αυξάνουν τον κίνδυνο ηλεκτροπληξίας.

- ε) Όταν λειτουργείτε ένα ηλεκτρικό εργαλείο στο ύπαιθρο, χρησιμοποιήστε ένα καλώδιο επέκτασης κατάλληλο για εξωτερική χρήση. Η χρήση ενός καλωδίου για εξωτερική χρήση μειώνει τον κίνδυνο ηλεκτροπληξίας.
- ζ) Αν η λειτουργία ενός ηλεκτρικού εργαλείου σε ένα υγρό μέρος είναι αναπόφευκτη, χρησιμοποιήστε μια παροχή που προστατεύεται με διακόπτη κυκλώματος βλάβης γείωσης. Η χρήση ενός διακόπτη κυκλώματος βλάβης γείωσης μειώνει τον κίνδυνο ηλεκτροπληξίας.

### 3) ΠΡΟΣΩΠΙΚΗ ΑΣΦΑΛΕΙΑ

- α) Μεινέτε σε εγρήγορση, προσέξτε τις ενέργειές σας και χρησιμοποιήστε κοινή λογική, όταν χρησιμοποιείτε ένα ηλεκτρικό εργαλείο. Μην χρησιμοποιείτε ένα ηλεκτρικό εργαλείο, ενώ είστε κουρασμένοι ή υπό την επίρρεια ναρκωτικών, αλκοόλ ή φαρμάκων. Μια στιγμή απροσεξίας, ενώ λειτουργείτε το ηλεκτρικό εργαλείο, μπορεί να προκαλέσει σοβαρό προσωπικό τραυματισμό.
- β) Χρησιμοποιήστε ατομικό προστατευτικό εξοπλισμό. Πάντα να φοράτε προστατευτικό για τα μάτια. Ο προστατευτικός εξοπλισμός, όπως μάσκα για τη σκόνη, αντιολισθητικά παπούτσια ασφαλείας, προστατευτικό κράνος ή ακουστικά που χρησιμοποιούνται για ανάλογες συνθήκες, θα μειώσει ατομικούς τραυματισμούς.
- γ) Αποτρέψτε μη θελημένη εκκίνηση. Διασφαλίστε ότι ο διακόπτης βρίσκεται στην κλειστή θέση (off), πριν να συνδέσετε σε πηγή ισχύος ή/και συστοιχία μπαταρίας και πριν να πιάσετε ή να μεταφέρετε το εργαλείο. Αν μεταφέρετε ηλεκτρικά εργαλεία με το δάκτυλο στο διακόπτη ή ενεργοποιείτε ηλεκτρικά εργαλεία με ανοικτό το διακόπτη, προκαλούνται ατυχήματα.
- δ) Αφαιρέστε οποιοδήποτε ρυθμιστικό ή μηχανικό κλειδί, προτού ενεργοποιήσετε το ηλεκτρικό εργαλείο. Ένα μηχανικό κλειδί ή ρυθμιστικό που έχει μείνει συνδεδεμένο σε ένα περιστρεφόμενο μέρος του ηλεκτρικού εργαλείου μπορεί να προκαλέσει προσωπικό τραυματισμό.
- ε) Μην τεντώνετε για φθάσετε σε κάποιο σημείο. Διατηρήστε σωστή στήριξη και ισορροπία σε κάθε στιγμή. Αυτό επιτρέπει τον καλύτερο έλεγχο του ηλεκτρικού εργαλείου σε μη αναμενόμενες καταστάσεις.
- ζ) Φορέστε κατάλληλα ρούχα. Μην φοράτε χαλαρά ρούχα ή κοσμήματα. Κρατήστε μαλλιά, ρούχα και γάντια μακριά από μετακινούμενα μέρη. Τα χαλαρά ρούχα, κοσμήματα και μαλλιά μπορεί να πιαστούν σε περιστρεφόμενα μέρη.
- η) Αν παρέχονται διατάξεις για τη σύνδεση εξαγωγής σκόνης και δυνατότητας συλλογής, διασφαλίστε ότι αυτές έχουν συνδεθεί και χρησιμοποιούνται σωστά. Η χρήση συλλέκτη σκόνης μπορεί να μειώσει τους κινδύνους που

σχετίζονται με σκόνη.

### 4) ΧΡΗΣΗ ΚΑΙ ΦΡΟΝΤΙΔΑ ΗΛΕΚΤΡΙΚΟΥ ΕΡΓΑΛΕΙΟΥ

- α) Μην εφαρμόζετε δύναμη στο ηλεκτρικό εργαλείο. Χρησιμοποιήστε το σωστό ηλεκτρικό εργαλείο για την εφαρμογή σας. Το σωστό ηλεκτρικό εργαλείο θα κάνει την εργασία καλύτερα και ασφαλέστερα στο βαθμό για τον οποίο σχεδιάστηκε.
- β) Μην χρησιμοποιείτε το ηλεκτρικό εργαλείο, αν ο διακόπτης δεν ανοίγει και κλείνει. Κάθε ηλεκτρικό εργαλείο που δεν μπορεί να ελεγχθεί με το διακόπτη είναι επικίνδυνο και χρήζει επισκευής.
- γ) Αποσυνδέστε το βύσμα από την πηγή ισχύος ή/και τη συστοιχία μπαταρίας του ηλεκτρικού εργαλείου, προτού να πραγματοποιήσετε ρυθμίσεις, αλλαγή εξαρτημάτων ή να αποθηκεύσετε ηλεκτρικά εργαλεία. Τέτοια προληπτικά μέτρα ασφαλείας μειώνουν τον κίνδυνο να ξεκινήσει το εργαλείο κατά λάθος.
- δ) Αποθηκεύστε τα αδρανή ηλεκτρικά εργαλεία μακριά από την εμβέλεια των παιδιών και μην επιτρέπετε σε άτομα που δεν είναι εξοικειωμένα με το ηλεκτρικό εργαλείο ή αυτές τις οδηγίες να το χρησιμοποιούν. Τα ηλεκτρικά εργαλεία είναι επικίνδυνα στα χέρια μη εκπαιδευμένων χρηστών.
- ε) Συντηρήστε τα ηλεκτρικά εργαλεία. Ελέγξτε για εσφαλμένη αντιστοιχισή ή ένωση των κινούμενων μερών, θραύση εξαρτημάτων ή για κάθε άλλη συνθήκη που μπορεί να επηρεάζει αρνητικά τη λειτουργία του ηλεκτρικού εργαλείου. Αν υπάρχει βλάβη, επισκευάστε πρώτα το ηλεκτρικό εργαλείο πριν από τη χρήση. Πολλά ατυχήματα προκαλούνται λόγω ελλιπούς συντήρησης των ηλεκτρικών εργαλείων.
- ζ) Κρατήστε τα εργαλεία κοπής αιχμηρά και καθαρά. Εργαλεία κοπής με αιχμηρές άκρες που έχουν συντηρηθεί σωστά είναι λιγότερο πιθανό να καμφθούν και ευκολότερο να ελεγχθούν.
- η) Χρησιμοποιήστε το ηλεκτρικό εργαλείο, τα εξαρτήματα και τα κοπιδία εργαλείου κτλ. σύμφωνα με αυτές τις οδηγίες, λαμβάνοντας υπόψη τις συνθήκες εργασίας και την εργασία που πρέπει να διεξαχθεί. Η χρήση του ηλεκτρικού εργαλείου για λειτουργίες διαφορετικές από αυτές που προορίζεται μπορεί να προκαλέσει μια επικίνδυνη κατάσταση.

### 5) ΣΕΡΒΙΣ

- α) Αναθέστε το σέρβις του ηλεκτρικού σας εργαλείου σε έναν καταρτισμένο τεχνικό επισκευής, που θα χρησιμοποιήσει μόνο όμοια ανταλλακτικά. Έτσι διασφαλίζεται η ασφάλεια του ηλεκτρικού εργαλείου.

### ΠΡΟΕΙΔΟΠΟΙΗΣΕΙΣ ΑΣΦΑΛΕΙΑΣ ΓΙΑ ΕΡΓΑΛΕΙΟ ΜΟΝΤΑΡΙΣΜΑΤΟΣ

Πάντα να θεωρείτε ότι το εργαλείο περιέχει συνδετήρες. Ο απρόσεκτος

χειρισμός της συσκευής μονταρίσματος μπορεί να έχει ως αποτέλεσμα μια μη αναμενόμενη εκτόξευση συνδετήρων και έτσι προσωπικό τραυματισμό.

**Μην στρέψετε το εργαλείο προς τα πάνω σας ή προς κάποιον που είναι κοντά.** Μια μη αναμενόμενη εκτόξευση θα ελευθερώσει το συνδετήρα, προκαλώντας έτσι τραυματισμό.

**Μην ενεργοποιείτε το εργαλείο, εκτός και αν είναι τοποθετημένο σταθερά έναντι του τεμαχίου προς επεξεργασία.** Αν το εργαλείο δεν είναι σε επαφή με το τεμάχιο προς επεξεργασία, ο συνδετήρας μπορεί να εκτραπεί από το στόχο του.

**Αποσυνδέστε το εργαλείο από την πηγή ισχύος, όταν κάποιος συνδετήρας έχει κολλήσει μέσα στο εργαλείο.** Όταν αφαιρείτε ένα συνδετήρα που έχει κολλήσει, το εργαλείο μονταρίσματος μπορεί να ενεργοποιηθεί κατά λάθος, αν είναι συνδεδεμένο.

**Να είστε προσεκτικοί όταν αφαιρείτε ένα συνδετήρα που έχει κολλήσει.** Ο μηχανισμός μπορεί να βρίσκεται υπό πίεση και ο συνδετήρας να ελευθερωθεί με δύναμη, όταν επιχειρείτε να διορθώσετε μια κατάσταση συμφόρησης.

**Μην χρησιμοποιείτε αυτό το εργαλείο μονταρίσματος για στερέωση ηλεκτρικών καλωδίων.** Δεν είναι σχεδιασμένο για εγκατάσταση ηλεκτρικών καλωδίων, επειδή μπορεί να καταστρέψει τη μόνωσή τους, προκαλώντας ηλεκτροπληξία και κίνδυνο πυρκαγιάς.

#### ΤΕΧΝΙΚΕΣ ΠΡΟΔΙΑΓΡΑΦΕΣ

Αριθμός μοντέλου	E-tac
Τάση	220-240 V~, 50Hz
Ισχύς	1,8 A
Τύπος καρφιού, μήκος	Rapid T8/300, 15mm
Τύπος συνδετήρα, μήκος	Συνδετήρας Rapid 140 των 6, 8, 10, 12, 14 mm
Χωρητικότητα δεσμίδας	50 τμχ. (65mm)
Ταχύτητα	20 βολές/λεπτό
Βάρος εργαλείου	0,66 kg

#### ΕΚΠΟΜΠΗ ΘΟΡΥΒΟΥ

A-σταθμισμένη στάθμη ηχητικής πίεσης  $L_{pA}=87,6$  dB(A), αβεβαιότητα  $K=3$  dB(A)

A-σταθμισμένη στάθμη ηχητικής πίεσης  $L_{wA}=98,6$  dB(A), αβεβαιότητα  $K=3$  dB(A)

Φορέστε προστατευτικά ακουστικά.

#### ΚΡΑΔΑΣΜΟΙ

Συνολική τιμή κραδασμών=2,8  $m/s^2$ , αβεβαιότητα  $K=1,5$   $m/s^2$

Η δηλωμένη συνολική τιμή κραδασμών έχει μετρηθεί σύμφωνα με μια πρότυπη μέθοδο δοκιμής και μπορεί να χρησιμοποιηθεί για σύγκριση ενός εργαλείου με κάποιο άλλο.

Η δηλωμένη συνολική τιμή κραδασμών μπορεί επίσης να χρησιμοποιηθεί σε μια προκαταρκτική αξιολόγηση έκθεσης.

Η εκπομπή κραδασμών κατά την πραγματική χρήση του ηλεκτρικού εργαλείου μπορεί να διαφέρει από τη δηλωμένη συνολική αξία ανάλογα με τον τρόπο που χρησιμοποιείται το εργαλείο.

#### ΣΥΝΑΡΜΟΛΟΓΗΣΗ

##### ΟΡΙΣΜΟΙ ΣΧΗΜΑ 1

- A** Διακόπτης σκανδάλη
- B** Ηλεκτρικό καλώδιο
- C** Μάνδαλο δεσμίδας
- D** Εξοδος συνδετήρων
- E** Διακόπτης ενεργοποίησης/ απενεργοποίησης ρεύματος
- F** Δικλείδα ασφαλείας

##### ΦΟΡΤΩΣΗ ΣΥΝΔΕΤΗΡΩΝ/ΚΑΡΦΙΩΝ ΣΤΗ ΔΕΣΜΙΔΑ

1. Απενεργοποιήστε το διακόπτη ισχύος και αποσυνδέστε το εργαλείο μονταρίσματος.
2. Κρατήστε το ανάποδα, πιέστε το μάνδαλο και ανοίξτε τη δεσμίδα σύροντας.
3. Τοποθετήστε συνδετήρες ή καρφιά στη δεσμίδα, έχοντας τις προεξοχές στραμμένες προς τα πάνω και κλείστε τη δεσμίδα (Σχήμα 2 ή 3). Διασφαλίστε ότι η λωρίδα με τα καρφιά παραμένει κατακόρυφη στη δεσμίδα.  
Χρησιμοποιήστε μόνο συνιστώμενους συνδετήρες και καρφιά.
4. Κλείστε τη δεσμίδα και βεβαιωθείτε ότι έχει κλειδωθεί με ασφάλεια.

##### ΑΦΑΙΡΕΣΗ ΣΥΝΔΕΤΗΡΩΝ/ΚΑΡΦΙΩΝ ΑΠΟ ΤΗ ΔΕΣΜΙΔΑ

1. Απενεργοποιήστε το διακόπτη ισχύος και αποσυνδέστε το εργαλείο

μονταρίσματος.

2. Κρατήστε το ανάποδα, πιέστε το μάνδαλο και τραβήξτε έξω τη δεσμίδα.
3. Αφαιρέστε τους συνδετήρες/καρφιά από τη δεσμίδα.
4. Κλείστε τη δεσμίδα.

## ΛΕΙΤΟΥΡΓΙΑ

### ΣΥΡΡΑΦΗ

1. Συνδέστε το εργαλείο μονταρίσματος σε μια πρίζα παροχής ισχύος 220-240V~, 50Hz.
2. Ενεργοποιήστε το διακόπτη λειτουργίας (Σχήμα 4). **E**
3. Βεβαιωθείτε ότι το εργαλείο είναι σε καλή κατάσταση λειτουργίας.
4. Κρατήστε γερά το πιστόλι μονταρίσματος με την έξοδο των συνδετήρων **D** επίπεδη προς το τεμάχιο εργασίας για να ενεργοποιήσετε τη δικλείδα ασφαλείας (ζυγός) **F**.
5. Πιέστε τη σκανδάλη **A** για να πυροδοτήσετε το εργαλείο μονταρίσματος.
6. Για να μοντράρετε ξανά με το πιστόλι, ελευθερώστε τη δικλείδα ασφαλείας και τη σκανδάλη και, στη συνέχεια, επαναλάβετε τα βήματα 4 και 5.
7. Απενεργοποιήστε το διακόπτη λειτουργίας και αποσυνδέστε το πιστόλι μονταρίσματος μετά από τη χρήση.

**ΣΗΜΕΙΩΣΗ:** Για καλύτερη απόδοση πιέστε το εργαλείο έναντι του τεμαχίου προς επεξεργασία (Σχήμα 5)

**ΣΗΜΕΙΩΣΗ:** Σε περίπτωση που κάποιος συνδετήρας ή καρφί κολλήσει, διαβάστε την ενότητα συντήρησης. ΜΗΝ πυροδοτείτε ξανά το εργαλείο, προκειμένου να το αποσυμφορήσετε, καθώς αυτό μπορεί να το καταστρέψει.

**ΣΗΜΕΙΩΣΗ:** Κατά τη λειτουργία μπορεί να αισθανθείτε ότι το εργαλείο έχει θερμανθεί. Αυτό είναι φυσιολογικό, αλλά αν το εργαλείο αρχίζει να θερμαίνεται η χρήση θα διακοπεί μέχρι να κρυώσει.

**ΣΗΜΕΙΩΣΗ:** Το εργαλείο μονταρίσματος πρέπει να χρησιμοποιείται μόνο για τους προοριζόμενους σκοπούς. Είναι σχεδιασμένο για χρήση σε ξύλο ή παρόμοια υλικά σε περιβάλλον εσωτερικών χώρων.

### ΚΑΤΕΥΘΥΝΤΗΡΙΕΣ ΟΔΗΓΙΕΣ ΓΙΑ ΧΡΗΣΗ ΚΑΛΩΔΙΩΝ ΕΠΕΚΤΑΣΗΣ

**Ενιστάσιμη ελάχιστη περιοχή συμμάτωσης (mm<sup>2</sup>) για καλώδια επέκτασης**

Έως και 10m: 1,5 mm<sup>2</sup> Έως και 25m: 2,5mm<sup>2</sup> Πάνω από 25m: δεν είναι κατάλληλο

## ΣΥΝΤΗΡΗΣΗ

### ΤΥΠΙΚΗ ΣΥΝΤΗΡΗΣΗ

1. Αποσυνδέστε το εργαλείο μονταρίσματος πριν από κάθε συντήρηση.
2. Ελέγξτε όλες τις βίδες και σφίξτε, αν είναι απαραίτητο.
3. Διατηρήστε όλες τις σπές εξαερισμού απαλλαγμένες από σκόνη και βρωμιά.
4. Καθαρίστε το εργαλείο με ένα στεγνό ή νοτισμένο πανί. ΠΟΤΕ μην χρησιμοποιείτε διαλύτη.
5. Διατηρήστε το κανάλι της δεσμίδας καθαρό.
6. ΜΗΝ λιπαίνετε ή γρασάρετε τα εξαρτήματα.
7. Βεβαιωθείτε ότι το εργαλείο μονταρίσματος δεν έχει βλάβες. Αντικαταστήστε ή επιδιορθώστε πριν από τη χρήση.

### ΚΑΘΑΡΙΣΜΟΣ ΣΥΜΦΟΡΗΣΗΣ ΣΥΝΔΕΤΗΡΑ/ΚΑΡΦΙΟΥ


1. Απενεργοποιήστε το διακόπτη ισχύος και αποσυνδέστε το εργαλείο μονταρίσματος.
2. Κρατήστε το ανάποδα, πιέστε το μάνδαλο και τραβήξτε έξω τη δεσμίδα.
3. Αφαιρέστε τους χαλαρούς συνδετήρες/καρφιά από τη δεσμίδα.
4. Χρησιμοποιήστε μια ακίδα με αιχμηρή άκρη για να αφαιρέσετε τους συνδετήρες που έχουν κολλήσει (Σχήμα 6).

### **⚠️ ΠΡΟΕΙΔΟΠΟΙΗΣΗ!**

ΜΗΝ μετατρέπετε μέρη αυτού του εργαλείου μονταρίσματος ή μην συνδέετε ειδικά στηρίγματα. Αυτό μπορεί να έχει ως αποτέλεσμα προσωπικό τραυματισμό.

Αν είναι απαραίτητο να αντικαταστήσετε το τροφοδοτικό καλώδιο, αυτό πρέπει να γίνει από εξειδικευμένο κέντρο σέρβις ώστε να αποτραπεί κίνδυνος για την ασφάλεια.

## ΠΕΡΙΒΑΛΛΟΝ

 Ξεχωριστή συλλογή. Μην απορρίπτετε ηλεκτρικά εργαλεία στα οικιακά απορρίμματα! Σύμφωνα με την Ευρωπαϊκή Οδηγία 2012/19/EK περί απόβλητου ηλεκτρικού και ηλεκτρονικού εξοπλισμού

Όταν το εργαλείο πρέπει να αντικατασταθεί ή η χρήση του δεν είναι άλλο αναγκαία, πρέπει να το προσκομίσετε σε ένα ξεχωριστό κέντρο συλλογής για ανακύκλωση.

# ELEKTRİKLİ ZIMBA

Orijinal talimatların çevirisi

TU

## GENEL ELEKTRİKLİ ALETLER GÜVENLİK UYARILARI



**UYARI!!** Tüm güvenlik uyarıları ve yönergeleri okuyun. Aşağıda listelenen tüm yönergelere uyulmaması elektrik çarpması, yangın ve/veya ciddi yaralanmaya neden olabilir.

**İleride başvurmak için tüm uyarı ve talimatları saklayın.**

Uyarılardaki "elektrikli alet" terimi, elektrikle çalışan (kablolu) elektrikli alet veya pille çalışan (kablesiz) elektrikli aleti kastetmektedir.

### 1) ÇALIŞMA ALANI GÜVENLİĞİ

- Çalışma alanını temiz ve iyi aydınlatılmış tutun.** Dağınık tezgahlar ve karanlık alanlar kazaya davetiye çıkarır.
- Elektrikli aleti yanıcı sıvı, gaz veya toz bulunan yerler gibi patlayıcı ortamlarda kullanmayın.** Elektrikli aletler toz veya dumanları ateşleyebilen kıvılcıklar yaratır.
- Elektrikli aleti kullanırken yakın çevredekileri, çocukları ve ziyaretçileri uzaklaştırın.** Dikkat dağılması kontrolü kaybetmenize neden olabilir.

### 2) ELEKTRİK GÜVENLİĞİ

- Elektrikli alet fişleri prize uygun olmalıdır. Fişte kesinlikle değişiklik yapmayın.** Adaptör fişlerini topraklanmış elektrikli aletlerle kullanmayın. *Değişiklik yapılmamış fişler ve uygun prizler elektrik çarpması riskini azaltacaktır.*
- Borular, radyatörler, kuzineler ve buzdolapları gibi topraklanmış yüzeylere vücudunuzu temas ettirmekten sakının.** Vücudunuz topraklandığında elektrik çarpması riski vardır.
- Elektrikli aletleri yağmur veya ıslak koşullara maruz bırakmayın.** Elektrikli alet suya sokulduğunda elektrik çarpması riski artacaktır.
- Kabloya zarar vermeyin. Kabloyu kesinlikle elektrikli aleti taşımak, çekmek veya fişten çekmek için kullanmayın.** Kabloyu ısı, yağ, keskin kenarlar veya hareket eden parçalardan uzak tutun. *Hasarlı veya dolaşmış kablolar elektrik çarpması riskini artırır.*
- Elektrikli aletleri dış mekanlarda çalıştırırken, dış mekanda kullanmaya uygun bir uzatma kablosu kullanın.** *Dış mekanda kullanıma uygun bir kablo kullanıldığında elektrik çarpması riski azalır.*
- Elektrikli aleti nemli ortamda çalıştırmaktan kaçınılıyorsa, toprak**

arızası devre kesici korumalı besleme kullanın. *Toprak arızası devre kesici kullanılması elektrik çarpması riskini azaltır.*

### 3) KİŞİSEL GÜVENLİK

- Bir elektrikli aleti çalıştırırken uyanık olun, ne yaptığınızı izleyin ve sağlıklı olun.** Yorgunken veya ilaç, alkol ya da tıbbi tedavi etkisi altındayken elektrikli alet kullanmayın. *Elektrikli aletleri kullanırken bir anlık dikkatsizlik ciddi yaralanmaya neden olabilir.*
  - Kişisel koruyucu ekipman kullanın.** Daima koruyucu gözlük takın. *Uygun koşullarda toz maskesi, kaymayan emniyet ayakkabısı, kask veya koruyucu kulaklık gibi koruyucu ekipman kullanılması yaralanmaları azaltır.*
  - Yanışıklıkla çalıştırmayı önleyin.** Güç kaynağına ve/veya pil paketine bağlamadan, yerden kaldırmadan veya aleti taşımadan önce anahtarın kapalı konumda olduğundan emin olun. *Elektrikli aletleri parmağınız anahtarın veya anahtarı açık durumda taşımak kazalara davetiye çıkarır.*
  - Elektrikli aleti çalıştırmadan önce ayarlama anahtarı veya somun anahtarını çıkarın.** *Elektrik aletinin dönen parçasına somun anahtarı veya anahtar takılı kaldığında yaralanmaya neden olabilir.*
  - Uzak noktalara uzanmaya çalışmayın.** Her zaman yere düzgün basın ve dengenizi koruyun. *Bu, elektrikli aleti beklenmeyen durumlarda daha iyi kontrol edebilmenizi sağlar.*
  - Uygun giyinin.** Bol giysiler giymeyin veya takı malzemesi takmayın. *Saç, elbise ve eldivenlerinizi hareket eden parçalardan uzak tutun. Bol elbise, mücevherat veya uzun saç hareket eden parçalara yakalanabilir.*
  - Aygıtlar toz atma veya toplama tesislerinin bağlantısı için verildiye, bunların bağlı ve düzgün şekilde kullanıldığından emin olun.** *Toz toplama kullanılması tozla ilgili tehlikeleri azaltabilir.*
- ### 4) ELEKTRİKLİ ALET KULLANIMI VE BAKIMI
- Elektrikli aleti zorlamayın.** Uygulamanız için doğru elektrikli aleti kullanın. *Doğru elektrikli alet tasarlandığı şekilde işini daha iyi ve güvenli yapacaktır.*
  - Anahtar açık kapatmıyorsa, elektrikli aleti kullanmayın.** *Anahtarla kontrol edilemeyen elektrikli aletler tehlikelidir ve onarılması gerekir.*
  - Ayarlama, aksesuar değiştirme veya elektrikli aletleri depolamadan önce fişi elektrik kaynağından ve/veya pil paketini elektrikli aletten ayırın.** *Bu tür önleyici güvenlik önlemleri elektrikli aletin yanlışlıkla çalıştırılması riskini azaltır.*
  - Kullanılmayan elektrikli aletleri çocukların erişemeyeceği bir yerde depolayın ve elektrikli aleti ve bu elektrikli aleti çalıştırma yönergelerini bilmeyen kişilerin kullanımına izin vermeyin.** *Elektrikli aletler eğitimsiz kullanıcıların elinde tehlikelidir.*



- e) Elektrikli aletleri koruyun. Hareketli parçalarda yanlış hizalanma veya çıkıntı yapma, parçalarda kırılma veya elektrikli aletin çalışmasını etkileyebilecek başka bir durum olup olmadığını kontrol edin. Hasar varsa, elektrik aleti kullanmadan önce tamir ettirin. *Birçok kaza kötü bakım yapılmış elektrikli aletlerden kaynaklanmaktadır.*
- f) Kesici aletleri keskin ve temiz tutun. *Doğru bakımı yapılmış keskin kesici kenarlara sahip kesici aletlerin sarma olasılığı azdır ve daha kolay kullanılır.*
- g) Elektrikli aleti, aksesuarları ve alet uçlarını, vb.ni çalışma koşulları ve yapılacak işi dikkate alarak bu yönergelere göre kullanın. *Elektrikli aletin tasarlanma amacı dışında kullanılması tehlikeli durumlara neden olabilir.*
- 5) SERVİS**
- a) Elektrikli aletinizi yalnızca eşdeğer yedek parçalar kullanarak kalifiye bir onarım personeline bakım yaptırın. *Bu, elektrikli aletin güvenli şekilde bakımının yapılmasını sağlar.*

### ZIMBA GÜVENLİK UYARILARI

**Alette her zaman zımba teli bulunduğunu farz edin.** Zımba tabancasının dikkatsiz bir şekilde tutulması beklenmedik bir şekilde zımba teli fırlatılması ve yaralanma ile sonuçlanabilir.

**Aleti kendinize veya yakındaki başka birine karşı yöneltmeyin.** Beklenmedik bir şekilde tetikleme zımba telini boşaltacak ve yaralanmaya neden olacaktır.

**Aleti iş parçasına sağlam bir şekilde yerleşmedikçe çalıştırmayın.** Alet, iş parçası ile temas etmezse, zımba teli hedefinizden uzağa sekebilir.

**Zımba teli aletin içinde sıkıştığında, güç kaynağını çıkarın.** Sıkışan zımba teli çıkarılırken, pil takılıysa zımba teli kazayla çalıştırılabilir.

**Sıkışan zımba telini çıkarırken dikkatli olun.** Mekanizma baskı altında kalabilir ve zımba teli sıkışıklığı gidermeye çalışırken güçlü bir şekilde boşalabilir.

**Elektrik kablolarını yerlerine tutturmak için bu zımba tabancasını kullanmayın.** Elektrik kablosu tesisatı için tasarlanmamıştır, elektrik kablosu izolasyonuna hasar verebilir ve böyle elektrik çarpması veya yangın tehlikesine neden olabilir.

### TEKNİK ÖZELLİKLER

Model Numarası	E-tac
Gerilim	220-240 V~, 50Hz
Güç	1,8 A
Başsız Çivi Tipi, uzunluk	Rapid T8/300, 15mm
Zımba Tipi, uzunluk	Rapid 140 Zımba 6, 8, 10, 12, 14 mm
Kartuş Kapasitesi	50 adet (65mm)
Hız	20 atım/dak
Alet Ağırlığı	0,66 kg

### GÜRÜLTÜ EMİSYONU

A-ağırlıklı ses basınç seviyesi  $L_pA=87,6$  dB(A), belirsiz  $K=3$  dB(A)  
A-ağırlık ses güç seviyesi  $L_wA=98,6$  dB(A), belirsizlik  $K=3$  dB(A)  
Koruyucu ekipman kullanın.

### TİTREŞİM

Titreşim toplam değeri= $2,8$  m/s<sup>2</sup>, belirsizlik  $K=1,5$  m/s<sup>2</sup>

Beyan edilen titreşim değeri standart test yöntemine göre ölçülmüştür ve bir aleti başka biriyle karşılaştırmak için kullanılabilir.

Beyan edilen titreşim değeri ayrıca başlangıç maruz kalma değerlendirmesinde de kullanılabilir

Elektrikli aletin gerçek kullanım sırasında vibrasyon emisyonu aletin kullanım şekline bağlı olarak beyan edilen toplam değerden farklı olabilir.

### MONTAJ

#### TANIMLAMALAR ŞEKİL 1

- A** Tetik Anahtarı
- B** Güç kablosu
- C** Kartuş Mandalı
- D** Zımba çıkışı
- E** Güç Açma/Kapama Anahtarı
- F** Güvenlik kelepçesi

## ZİMBALARI/BAŞSIZ ÇİVİLERİ KARTUŞA YÜKLEME

1. Zimba tabancasının güç anahtarını kapatın ve fişini çekin
2. Aleti aşağı bakacak şekilde tutun, mandalı sıkın ve kartuş açık konuma kaydırın
3. Zımbaları veya başsız çivileri kartuşa ayakları yukarıya bakacak şekilde yerleştirin ve kartuşu kapatın (Şekil 2 veya 3) Başsız çivi çubuğundan kartuşta dik durduğundan emin olun.  
Yalnızca önerilen zimba ve başsız çivileri kullanın
4. Kartuşu kapatın ve güvenli şekilde kilitletiğinden emin olun.

## ZİMBALARI/BAŞSIZ ÇİVİLERİ KARTUŞTAN ÇIKARMA

1. Zimba tabancasının güç anahtarını kapatın ve fişini çekin
2. Aleti aşağı bakacak şekilde tutun, mandalı sıkın ve kartuş dışarı çekin.
3. Zımbaları/başsız çivileri kartuştan çıkarın
4. Kartuşu kapatın.

## ÇALIŞTIRMA

### ZİMBALAMA

1. Zimba tabancasını 220-240V~, 50Hz elektrik prizine takın.
2. Güç anahtarını açın (Şekil 4). **E**
3. Aletin çalışır durumda olduğundan emin olun.
4. Güvenlik kelepçesini **F** etkinleştirmek için zimba çıkışı **D** üzerinde çalışılacak parçaya düz gelecek şekilde zimba tabancasını sıkıca tutun.
5. Zimba tabancasını ateşlemek için tetiğe basın **A**.
6. Zimba tabancasını tekrar ateşlemek için güvenlik kelepçesini serbest bırakın ve tetikleysin, ardından 4. ve 5. adımları tekrarlayın.
7. Kullandıktan sonra güç anahtarını kapatın ve zimba tabancasını fişten çekin.

**NOT: Daha iyi performans için aleti iş parçasına doğru bastırın (Şekil 5)**

**NOT: Zimba veya başsız çivi sıkıştığında, bakım bölümünü okuyun.**

Alete zarar verebileceğinden, sıkışmayı gidermek için aleti yeniden ATEŞLEMEYİN.

**NOTE: Çalıştırma sırasında, alet ısınabilir.** Bu normaldir, ancak alet kullanırken çok ısınmaya başlarsa alet soğuyuncaya kadar kullanmayı bırakın.

**NOT: Zimba tabancası yalnızca tasarlandığı amaçlar için kullanılmalıdır.**

Kapalı mekanda tahta ve benzeri malzemelerde kullanmak için tasarlanmıştır

### UZATMA KABLOLARINI KULLANMA KILAVUZU

**Uzatma Kabloları için Önerilen Minimum Tel Alanı (mm<sup>2</sup>)**

10m'ye kadar: 1,5 mm<sup>2</sup> 25m'ye kadar: 2,5mm<sup>2</sup> 25m üzeri: uygun değil

## BAKIM

### STANDART BAKIM

1. Bakımda önce zimba tabancası fişini çekin
2. Gerekirse, tüm vidaları kontrol edip sıkıştırın.
3. Tüm havalandırmalarda toz ve kir olmadığından emin olun
4. Aleti kuru veya nemli bir bezle temizleyin. KESİNLİKLE solvent kullanmayın.
5. Kartuş kanalını temiz tutun.
6. Parçaları YAĞLAMAYIN veya GRESLEMEYİN.
7. Zimba tabancasının hasar görmediğinden emin olun. Kullanmadan önce değiştirin veya onarın.

### SIKIŞMIŞ ZİMBAYI / BAŞSIZ ÇİVİYİ TEMİZLEME

1. Zimba tabancasının güç anahtarını kapatın ve fişini çekin
2. Aleti aşağı bakacak şekilde tutun, mandalı sıkın ve kartuş dışarı çekin.
3. Gevşek zımbaları / başsız çivileri kartuştan çıkarın
4. Sıkışmış zımbaları çıkarmak için sivri uçlu bir iğne kullanın (Şekil 6)

### **! UYARI!!**

Bu zimba tabancasındaki parçaları DEĞİŞTİRMEYİN veya özel tesisatlar TAKMAYIN. Bu, yaralanmaya neden olabilir.

Besleme kablosunun değiştirilmesi gerekirse, güvenlik tehlikesini önlemek için bu işlemi kalifiye bir servis merkezine yaptırın.

## ÇEVRE



Gruba Göre Atma. Elektrikli araçları evsel atıkların içine atmayın! Elektrikli ve elektronik ekipman atıklarını düzenleyen 2012/19/EU no'lu Avrupa Direktifi'ne göre

Aletin değiştirilmesi gerekiyor ya da daha fazla kullanılamayacaksa alet, geri dönüşüm için gruba göre atık merkezine götürülmelidir.

### ОБЩИ ПРЕДУПРЕЖДЕНИЯ ЗА БЕЗОПАСНОСТ ЗА ЕЛЕКТРИЧЕСКИ ИНСТРУМЕНТИ



**ПРЕДУПРЕЖДЕНИЕ!** Прочетете всички предупреждения за безопасност и всички указания. Неспазването на приведените по-долу указания може да доведе до токов удар, пожар и/или тежки травми.

Пазете всички предупреждения и указания за бъдещи справки.

Използваният в предупрежденията термин „електроинструмент“ се отнася до захранвани от електрическата мрежа електроинструменти (със захранващ кабел) или до захранвани от акумулаторна батерия електроинструменти (без захранващ кабел).

#### 1) БЕЗОПАСНОСТ НА РАБОТНОТО МЯСТО

- a) **Поддържайте работното си място чисто и добре осветено.**  
Разхвърляните и неосветени работни места могат да спомогнат за възникване на злополука.
- b) **Не работете с електроинструменти във взривоопасна среда, например при наличие на възпламеними течности, газове или прах.**  
Електроинструментите отделят искри, които могат да възпламят праха или изпаренията.
- v) **Дръжте странични лица, деца и посетители на разстояние, докато работите с електроинструмента.** Ако вниманието ви бъде отклонено, може да загубите контрола над електроинструмента.

#### 2) БЕЗОПАСНОСТ ПРИ РАБОТА С ЕЛЕКТРИЧЕСКИ ТОК

- a) **Щепселът на електроинструмента трябва да е подходящ за ползвания контакт. В никакъв случай не се допуска изменение на конструкцията на щепсела. Когато работите със заземени електроуреди, не използвайте адаптери за щепсела.** *Ползването на оригинални щепсели и подходящи контакти ще намали риска от възникване на токов удар.*
- b) **Избягвайте контакт на тялото със заземени тела като например тръби, радиатори, печки и хладилници.** Ако тялото ви е заземено, съществува по-голям риск от възникване на токов удар.
- v) **Не излагайте електроинструментите на дъжд или влага.**

Проникването на вода в електроинструмента повишава опасността от токов удар.

- г) **Използвайте захранващия кабел единствено по предназначение. Никога не използвайте кабела за носене на електроинструмента, дърпане или изваждане на щепсела от контакта. Предпазвайте кабела от нагряване, омасляване, допир до остри ръбове или до подвижни звена на машини.** *Повредени или усунати кабели увеличават риска от възникване на токов удар.*
- д) **Когато работите с електроинструмент навън, използвайте удължителни кабели, предназначени за работа на открито.** *Използването на удължител, предназначен за работа на открито, намалява риска от възникване на токов удар.*
- e) **Ако се налага използването на електроинструмента във влажна среда, използвайте заземяващ прекъсвач за утечни токове (GFCI).** *Използването на заземяващ прекъсвач за утечни токове (GFCI) намалява риска от възникване на токов удар.*

#### 3) ЛИЧНА БЕЗОПАСНОСТ

- a) **При работа с електроинструменти бъдете концентрирани, следете внимателно действията си и постъпвайте разумно. Не използвайте електроинструмента, когато сте уморени или под влиянието на наркотични вещества, алкохол или лекарства.** *Един миг разсеяност при работа с електрически инструмент може да има за следствие тежки наранявания.*
- b) **Използвайте лично предпазно оборудване. Винаги носете предпазни очила.** *Предпазното оборудване като дихателна маска, нехлъзгащи се обезопасяващи обувки, защитна каска или шумозаглушители (антифони), използвано съобразно съответните условия, ще ограничи нараняванията.*
- v) **Предотвратете възможността за включване на инструмента по невнимание. Преди да включите към източника на захранване и/или акумулаторната батерия, да вземете или да носите инструмента, се уверете, че прекъсвачът е в изключено положение.** *Носенето на електроинструменти с пръст, поставен върху прекъсвача, или подаването на захранване към електроинструменти, чийто прекъсвач е във включено положение, създава условия за настъпване на злополука.*
- г) **Преди да включите електроинструмента, се уверявайте, че сте отстранили от него всички помощни инструменти и гаечни ключове.** *Помощен инструмент или гаечен ключ, забравен на въртящо се звено на електроинструмента, може да причини травми.*
- д) **Не се протягайте прекомерно. Във всеки един момент ходете**

равномерно и пазете равновесие. Така ще можете да контролирате електроинструмента по-добре и по-безопасно, ако възникне неочаквана ситуация.

- д) Носете подходящо облекло. Не носете свободно висящи дрехи или бижута. Дръжте косата, дрехите и ръкавици си на безопасно разстояние от въртящите се звена. Широките дрехи, украшенията или дългите носи могат да бъдат захванати от въртящи се звена.
- ж) Ако са предвидени устройства за свързване на прахоуловители и аспирационни съоръжения, се уверете, че те са свързани и функционират изправно. Използването на аспирационна система намалява рисковете, дължащи се на отделящата се при работа прах.

#### 4) ЕКСПЛОАТАЦИЯ И ОБСЛУЖВАНЕ НА ЕЛЕКТРОИНСТРУМЕНТИ

- а) Не претоварвайте електроинструмента. Използвайте подходящия електроинструмент за съответното предназначение. Ще работите по-добре и по-безопасно, когато използвате подходящия електроинструмент в зададения от производителя диапазон на натоварване.
- б) Не използвайте електроинструмент, чиито пусков прекъсвач е повреден. Електроинструмент, който не може да се управлява от пусковия прекъсвач, е опасен и трябва да бъде ремонтиран.
- в) Преди да промените настройките, да смените спомагателни части или да приберете инструмента за съхранение, изключете инструмента от акумулаторната батерия и/или щепсела от източника на електрозахранване. Тези предпазни мерки ограничават риска от задействане на електроинструмента по невнимание.
- г) Съхранявайте неизползваните електроинструменти на места, недостъпни за деца, и не допускайте те да бъдат използвани от лица, които не са запознати с начина на работа с тях и не са прочели тези инструкции. В ръцете на необучен потребител електроинструментите могат да бъдат опасни.
- д) Извършвайте техническо обслужване на електроинструментите. Проверете за разместване или спойки на движещи се части, счупване на части или други условия, които може да повлияят на работата на инструмента. Ако се повреди, поправете електрическия инструмент преди употреба. Много от трудовите злополуки се дължат на по-добре поддържани електроинструменти.
- е) Поддържайте режещите инструменти винаги добре заточени и чисти. Добре поддържаните режещи инструменти със заточени остриета оказват по-малко съпротивление и се водят по-леко.
- ж) Използвайте електроинструментите, допълнителните

приспособления, работните инструменти и т.н., в съответствие с настоящите инструкции, като се съобразявате с условията на експлоатация и работата, която трябва да се извърши.

Използването на електроинструменти за различни от предвидените от производителя приложения може да доведе до опасни ситуации.

#### 5) ТЕХНИЧЕСКО ОБСЛУЖВАНЕ

- а) Осигурявайте техническо обслужване на електроинструментите от квалифицирани сервизни специалисти и само с използването на оригинални резервни части. По този начин се гарантира съхраняване на безопасността на електроинструмента.

#### ПРЕДУПРЕЖДЕНИЯ ЗА БЕЗОПАСНОСТ: ТАКЕРИ

Винаги приемайте за даденост, че инструментът съдържа скоби. При невнимателно използване на такера може неочаквано да бъдат изстреляни скоби и да причинят нараняване.

Не насочвайте инструмента към себе си или други намиращи се в близост хора. Задействането по непредпазливост ще освободи скобата и ще причини нараняване.

Не привеждайте в действие инструмента, докато не го поставите плътно върху обработвания материал. Ако инструментът не е в контакт с обработвания материал, скобата може да се отклони от целта.

Когато скобата засече в инструмента, го изключете от източника на захранване. Ако такерът не е изключен, той може да бъде активиран по невнимание, докато изваждате заседналата скоба.

Бъдете внимателни, когато изваждате заседнала скоба. Възможно е механизмът да е под налягане и при опита ви да освободите заседналата скоба, тя да бъде изстреляна с висока скорост.

Не използвайте този такер за прикрепяне на електрически кабели. Той не е проектиран за монтаж на електрически кабели и може да повреди изолацията на електрическия кабел, което съответно да доведе до опасност от токов удар или пожар.

#### ТЕХНИЧЕСКИ СПЕЦИФИКАЦИИ

Номер на модел	E-tac
Напрежение	220–240 V~, 50Hz
Мощност	1,8 A
Тип и дължина на дърводелския пирон	Rapid T8/300, 15mm

Тип и дължина на скобите	Скоби Rapid 140, дължина 6, 8, 10, 12, 14 mm
Капацитет на магазина	50 бр (65mm)
Скорост	20 изстрела/мин
Тегло на инструмента	0,66 kg

## ЕМИСИИ НА ШУМ

Ниво на А-претеглено звуково налягане  $L_{pA}=87,6$  dB(A), променливост  $K=3$  dB(A)

Ниво на А-претеглено звуково налягане  $L_{wA}=98,6$  dB(A), променливост  $K=3$  dB(A)

Да се носят шумозаглушители (антифони).

## ВИБРАЦИЯ

Обща стойност на вибрация =  $2,8$  m/s<sup>2</sup>, променливост  $K=1,5$  m/s<sup>2</sup>

Посочената обща стойност на вибрация е измерена в съответствие със стандартния метод за изпитване и може да се използва за сравняване на отделни инструменти

Посочената обща стойност на вибрация може да се използва също за предварителна оценка на експозицията

Емисията на вибрации в хода на фактическата експлоатация на електроинструмента може да се различава от посочената обща стойност в зависимост от начините на експлоатация на инструмента.

## СГЛОБЯВАНЕ

### ОПРЕДЕЛЕНИЯ ФИГУРА 1

- A** Спусък
- B** Захранващ кабел
- C** Закопчалка на магазина
- D** Изходящ отвор за скоби
- E** Пусков пренъсвач On/Off (Вкл./Изкл.)
- F** Предпазител

### ЗАРЕДЕТЕ СКОБИ/ДЪРВОДЕЛСКИ ПИРОНИ В МАГАЗИНА

- Изключете пренъсвача на танера и извадете щепсела от захранването
- Обърнете инструмента с долната част нагоре, натиснете закопчалката и с приплъзване отворете магазина.
- Поставете в магазина скоби или дърводелски пирони с крачетата нагоре

и затворете магазина (фигура 2 или 3) Уверете се, че комплектът пирони е поставен в магазина в изправено положение.

Използвайте само препоръчаните скоби или пирони

- Затворете магазина и се уверете, че е стабилно заключено.

### ОТСТРАНЕНЕ СКОБИТЕ/ДЪРВОДЕЛСКИТЕ ПИРОНИ ОТ МАГАЗИНА

- Изключете пренъсвача на танера и извадете щепсела от захранването
- Обърнете инструмента с долната част нагоре, натиснете закопчалката и извадете магазина.
- Отстранете скобите/дърводелските пирони от магазина
- Затворете магазина.

## ЕКСПЛОАТАЦИЯ

### ПОДШИВАНЕ СЪС СКОБИ

- Включете телбода в контакт с напрежение 220-240V~, 50Hz.
- Включете уреда от ключа на захранването (фигура 4). **E**
- Уверете се, че инструментът е в добро експлоатационно състояние.
- Дръжте танера здраво така, че изводът за скоби **D** да е плтно прилепен към работния детайл, за да се активира предпазителят **F**.
- Натиснете спусъка **A**, за да стреляте с танера.
- За да изстреляте нова скоба с танера, освободете предпазителя и натиснете спусъка, след което повторете стъпки 4 и 5.
- Изключете уреда от ключа на захранването и извадете щепсела му от контакта след употреба.

**ЗАБЕЛЕЖКА:** За по-добри резултати притиснете инструмента към обработвания материал (фигура 5)

**ЗАБЕЛЕЖКА:** В случай на засядане на скоби или пирони прочетете раздела относно поддръжка.

НЕ СЕ ДОПУСКА повторен изстрел с инструмента за изчистване на заседналите консумативи, тъй като по този начин инструментът може да се повреди.

**ЗАБЕЛЕЖКА:** По време на работа инструментът може да загрее.

Това е нормално, но ако инструментът стане горещ, работата трябва да се преустанови до охлаждането му.

**ЗАБЕЛЕЖКА:** Танерът трябва да се използва единствено по предназначение. Той е проектиран за работа с дърво и сходни материали в закрити помещения

## НАСОКИ ЗА ИЗПОЛЗВАНЕ НА УДЪЛЖИТЕЛНИ КАБЕЛИ

Препоръчителна минимална площ на кабела (mm<sup>2</sup>) за удължителни кабели

До 10 m: 1,5 mm<sup>2</sup> До 25 m: 2,5 mm<sup>2</sup> Над 25 m: не са подходящи

### ПОДДРЪЖКА

#### СТАНДАРТНА ПОДДРЪЖКА

1. Преди извършване на поддръжка такерът трябва да се изключи
2. Проверете всички винтове и при необходимост ги затегнете.
3. Почиствайте всички вентилационни отвори от прах и замърсяване
4. Почиствайте инструмента със суха или влажна кърпа. НИКОГА не използвайте разтворители.
5. Поддържайте чист магазинния жлеб.
6. НЕ СМАЗВАЙТЕ частите с масла или греси.
7. Винаги проверявайте дали такерът не е повреден. Преди експлоатация го ремонтирайте или подменете съответната част.

#### ИЗВАЖДАНЕ НА ЗАСЕДНАЛА СКОБА / ДЪРВОДЕЛСКИ ПИРОН

1. Изключете преносача на танера и извадете щепсела от захранването
2. Обърнете инструмента с долната част нагоре, натиснете закопчалката и извадете магазина.
3. Извадете от магазина свободните скоби / дърводелски пирони
4. За изваждане на заседналите скоби използвайте остра игла (фигура б)



#### ПРЕДУПРЕЖДЕНИЕ!

НЕ ПРОМЕНЯЙТЕ части на този такер и не прикрепяйте специални допълнителни приспособления. Това може да доведе до наранявания.

Ано е необходима смяна на захранващия кабел, тя трябва да бъде извършена от квалифициран сервиз, за да се избегне опасност от злополука.

### ОПАЗВАНЕ НА ОКОЛНАТА СРЕДА



Отделно събиране. Не извърляйте електрически инструменти при битовите отпадъци! В съответствие с европейската Директива 2012/19/ЕО относно електрическото и електронното оборудване

Когато инструментът трябва да се подмени или ано вече не се използва, трябва да се предаде за рециклиране в пункт за разделно събиране на отпадъци.

## ELEKTROMOS TŰZŐGÉP

Az eredeti utasítások fordítása



### SZERSZÁMGÉPEKRE VONATKOZÓ ÁLTALÁNOS BIZTONSÁGI FIGYELMEZTETÉSEK



**FIGYELEM!!** Olvassa el az összes biztonsági figyelmeztetést és utasítást. Az alábbiakban foglalt utasítások be nem tartása elektromos áramütést, tüzet és/vagy súlyos személyi sérülést eredményezhet.

**Az utasításokat és figyelmeztetéseket gondosan őrizze meg.**

A figyelmeztetésekből szereplő „szerszámgép” kifejezés az Ön elektromos hálózatról (vezetékes), illetve akkumulátorral (vezeték nélküli) működtetett szerszámgépére utal.

#### 1) MUNKATERÜLET-BIZTONSÁG

- a) **A munkahely legyen tiszta és jó megvilágítású.** A rendetlen munkapadok és sötét helyek potenciális balesetforrások.
- b) **A szerszámgépet robbanásveszélyes légkör esetén, például tűzveszélyes folyadékok, gázok vagy porok jelenlétében ne használja.** A szerszámgépek működése során keletkező szikrák meggyújthatják a port vagy a füstöt.
- c) **A közelben lévő személyeket, gyermekeket és látogatókat tartsa távol, amíg a szerszámgépet üzemelteti.** Ha elterelik a figyelmét, az a szerszámgép feletti uralma elvesztését eredményezheti.

#### 2) ELEKTROMOS BIZTONSÁG

- a) **A szerszámgép dugóinak egyezniük kell az elektromos hálózati aljzat típusával. Soha ne módosítsa semmilyen módon a dugót. Ne használjon csatlakozóadaptereket földelt szerszámgépekhez.** Az eredeti (értsd: nem módosított) dugók és az egyező típusú aljzatok csökkentik az elektromos áramütés veszélyét.
- b) **Kerülje, hogy teste földelt felületekkel (pl. csővezetékekkel, radiátorokkal, tűzhelyekkel és hűtőszekrényekkel) érintkezzen.** Ha testét földeli, akkor megnő az elektromos áramütés veszélye.
- c) **A szerszámgépeket óvja az esőtől és a nedves körülményektől.** A szerszámgép belsejébe jutó víz növeli az elektromos áramütés veszélyét.
- d) **A kábelt mindig rendeltetésszerűen használja. A kábelt ne használja a szerszámgép cipelésére, hűzésára vagy az elektromos hálózatról történő leválasztására. A kábelt tartsa távol hőtől, olajtól, valamint éles**

vagy mozgó tárgyaktól. A sérült vagy megtekeredett kábelek növelik az elektromos áramütés veszélyét.

- e) Ha a szerszámgépet kültéren szeretné használni, akkor válasszon kültéri használatra szánt hosszabbító kábelt. A kültéri használatra szánt hosszabbító kábel használata csökkenti az elektromos áramütés veszélyét.
- f) Ha a szerszámgép nyirkos helyen történő használata elkerülhetetlen, akkor használjon hibaáram-védőkapcsolóval védett tápellátást. A hibaáram-védőkapcsoló használata csökkenti az elektromos áramütés veszélyét.

### 3) SZEMÉLYI BIZTONSÁG

- a) Mindig maradjon éber, figyeljen a mozdulataira és üzemeltesse értelemszerűen a szerszámgépet. Ne használjon szerszámgépet, ha fáradt, illetve kábítószert, alkoholt vagy bármilyen gyógyszer hatása alatt áll. A szerszámgép üzemeltetése közben egyetlen pillanatnyi figyelemkiesés is súlyos személyi sérülést eredményezhet.
- b) Használjon személyi védőfelszerelést. Mindig viseljen védőszemüveget. A megfelelő körülményekhez használt védőfelszerelések (pl. pormaszok, csúszásgátló biztonsági lábbeli, keménysisak és fülvédelem) csökkentik a személyi sérülések kockázatát.
- c) Gondoskodjon a véletlenszerű bekapcsolás megelőzéséről. Az elektromos hálózathoz történő csatlakoztatás, az akkumulátor behelyezése, illetve a szerszámgép felvétele vagy hordozása előtt győződjön meg róla, hogy a szerszámgép kapcsolója „KI” állásban van. A szerszámgépek hordozása úgy, hogy az ujjá a kapcsolón van, illetve a bekapcsolt helyzetű szerszámgépek feszültség alá helyezése potenciális veszélyforrás lehet.
- d) A szerszámgép bekapcsolása előtt távolítsa el a beállítókulcsokat. A szerszámgép forgórészeiről le nem választott kulcs személyi sérülést eredményezhet.
- e) Munka közben nem szabad, hogy nyújtóznia kelljen. Mindig ügyeljen, hogy stabilan álljon, ne veszítse el egyensúlyát. Így jobban uralható a szerszámgép váratlan helyzetekben.
- f) Megfelelő ruházatot viseljen. Ne viseljen laza ruhát, illetve ékszereket. Haját, ruháit és kesztyűit tartsa távol a mozgó alkatrészektől. A mozgó alkatrészek becsíphetik a laza ruhákat, ékszereket vagy a hosszú haját.
- g) Ha rendelkezésre állnak porszivő- és gyűjtő berendezések, akkor gondoskodjon ezek megfelelő csatlakoztatásáról és használatáról. A porgyűjtő berendezések használatával csökkenthetők a porral kapcsolatos veszélyek.

### 4) A SZERSZÁMGÉP HASZNÁLATA ÉS KARBANTARTÁSA

- a) A szerszámgéppel soha ne végezzen erőltetett mozdulatokat. Mindig az alkalmazáshoz illő szerszámgépet használjon. A megfelelő szerszámgép hatékonyabban és biztonságosabban végzi el a munkát a tervezett, rendeltetésszerű teljesítménnyel.
  - b) Ne használja a szerszámgépet, ha azt nem lehet ki- és bekapcsolni a kapcsolóval. Azok a szerszámgépek, amelyeket a kapcsolóval nem lehet vezérelni, veszélyesek és javításra szorulnak.
  - c) Beállítások elvégzése, tartozékok cseréje vagy a szerszámgépek tárolása előtt válassza le a dugót az elektromos hálózatról és/vagy vegye ki az akkumulátort a szerszámgépből. Ezekkel a biztonsági óvintézkedésekkel csökkenthető a szerszámgép véletlenszerű beindulásának a veszélye.
  - d) A nem használt szerszámgépeket gyermekektől elzárva tárolja, illetve ne engedje, hogy a szerszámgépet vagy a jelen dokumentumban található utasításokat nem ismerő személyek üzemeltessék a szerszámgépet. A szerszámgépek veszélyforrássá válhatnak nem szakképzett felhasználók kezében.
  - e) Gondoskodjon a szerszámgépek karbantartásáról. Ellenőrizze a szerszámgépet a mozgó alkatrészek pontatlan illesztésére vagy berágódására, az alkatrészek törésére vagy a szerszámgép üzemképességét befolyásoló bármilyen egyéb körülményre. Ha a szerszámgép megsérült, akkor használat előtt javíttassa meg. Sok baleset a szerszámgépek nem megfelelő karbantartásából ered.
  - f) A vágószerszámokat mindig tartsa tisztán és élesen. A megfelelően karbantartott (értsd: mindig éles) vágószerszámoknál kevésbé valószínű a berágódás, illetve azokat könnyebb irányítani.
  - g) A szerszámgép, valamint annak tartozékai (pl. bitek) használata során mindig tartsa be ezeket az utasításokat, valamint vegye figyelembe a munkakörülményeket és az elvégzendő munka jellegét. A szerszámgépek nem rendeltetésszerű használata veszélyes helyzetek kialakulásához vezethet.
- ### 5) JAVÍTÁS
- a) A szerszámgép javítását bizza megfelelően képzett szakemberre, és a javításhoz csak típusazonos cserealkatrészeket használjon. Ezzel biztosítható a szerszámgép folyamatos és biztonságos üzemeltetése.

## TŰZŐGÉP BIZTONSÁGI FIGYELMEZTETÉSEK

**Minden esetben úgy használja a szerszámot, mintha rögzítőket is tartalmazna.** A tűzőgép óvatlan használata a rögzítők váratlan és balesetveszélyes kilövéséhez vezethet.

**A szerszámot soha ne fordítsa önmaga vagy a közelben tartózkodó személyek felé.** A tűzőgép nem várt működtetése során kilövellt rögzítők személyi sérülést okozhatnak.

**Ne működtesse a szerszámot, amíg azt erősen és stabilan és a munkadarabra nem igazította.** Ha a szerszám nem érintkezik a munkadarabbal, akkor előfordulhat, hogy a rögzítő nem a célhelyre kerül a belövés során.

**A szerszámba ragadt rögzítő eltávolítása előtt válassza le a szerszámot az elektromos hálózatról.** A beragadt rögzítő eltávolítása során a tűzőgép véletlenszerűen bekapcsolódhat (ha csatlakoztatva van az elektromos hálózathoz).

**Járjon el körültekintéssel a beragadt rögzítő eltávolítása során.** A szerkezet feszültség alatt állhat, így a rögzítő kényszerítetten kirepülhet a szerszámból az elakadás megszűntetése során.

**Ezt a tűzőgépet ne használja elektromos kábelek rögzítéséhez.** Nem elektromos kábelszerelvények rögzítésére tervezték, ezért megrongálhatja azok szigetelését, ami tűz vagy elektromos áramütés veszélyét hordozza magában.

## MŰSZAKI ADATOK

Modellszám	E-tac
Feszültség	220–240 V~, 50 Hz
Teljesítmény	1,8 A
Rögzítőszeg típusa és hossza	Rapid T8/300, 15 mm
Kapocs típusa és hossza	Rapid 140 kapocs (6, 8, 10, 12, 14 mm)
Tárkapacitás	50 darab (65 mm)
Sebesség	20 belövés/perc
Szerszám súlya	0,66 kg

## ZAJKIBOCSÁTÁS

A-súlyozott hangteljesítményszint: LpA=87,6 dB(A), bizonytalanság: K=3 dB(A)

A-súlyozott hangteljesítményszint: LwA=98,6 dB(A), bizonytalanság: K=3 dB(A)

Viseljen fülvédőt.

## REZGÉS

Teljes rezgésérték=2,8 m/s<sup>2</sup>, bizonytalanság: K=1,5 m/s<sup>2</sup>

A közzétett teljes rezgésértéket a szabványos vizsgálati módszerrel mérték, így az felhasználható két szerszám összehasonlításához

A közzétett teljes rezgésérték felhasználható előzetes expozícióértékeléshez is

A szerszámgép tényleges használata során tapasztalt rezgésterhelés eltérhet a közzétett teljes értéktől a szerszám felhasználási módjától függően.

## ÖSSZESZERELÉS

### 1. ÁBRA MAGYARÁZATA

- A** Indítókapcsoló
- B** Tápkábel
- C** Tárkilódó
- D** Kapocskimenet
- E** Be/Ki feszültségkapcsoló
- F** Biztonsági rögzítő

### KAPCSOK/RÖGZÍTŐSZEGEK BETÖLTÉSE A TÁRBA

1. Kapcsolja ki a feszültségkapcsolót, és húzza ki a tűzőgépet az elektromos hálózathoz.
2. Tartsa fejfel lefelé a szerszámot; húzza meg a kioldópecket és csúsztassa ki a tárat.
3. Helyezze a kapcsokat vagy rögzítőszégeket a magazinba a lábukkal felfelé, és zárja be a tárat (2. és 3. ábra). A kapocstömböt tartsa függőlegesen a tárban. Kizárólag a javasolt kapcsokat és rögzítőszégeket használja.
4. Zárja be a tárat, és ellenőrizze annak biztonságos záródását.

### KAPCSOK/RÖGZÍTŐSZEGEK ELTÁVOLÍTÁSA A TÁRBÓL

1. Kapcsolja ki a feszültségkapcsolót, és húzza ki a tűzőgépet az elektromos hálózathoz.
2. Tartsa fejfel lefelé a szerszámot; húzza meg a kioldópecket és húzza ki a tárat.
3. Távolítsa el a kapcsokat/rögzítőszégeket a tárból.
4. Zárja be a tárat.



## HASZNÁLAT

### KAPCSOZÁS

1. Csatlakoztassa a tűzőgépet egy 220–240 V~, 50 Hz elektromos hálózati aljzathoz.
2. Kapcsolja be a főkapcsolót (4. ábra). **E**.
3. Ellenőrizze a szerszám megfelelő üzemi állapotát.
4. A biztonsági rögzítő **F** aktiválásához fogja határozottan a szegecselőgépet úgy, hogy a kapcsok kimenete **D** a munkadarabra támaszkodjon.
5. A tűzőgép működtetéséhez húzza meg a ravaszt **A**.
6. A szegecselőgép ismételt működésbe hozatalához oldja ki a biztonsági rögzítőt, indítsa be újra a gépet, majd ismétlje meg a 4. és 5. lépést.
7. Használat után kapcsolja ki a főkapcsolót, és húzza ki a szegecselőgépet.

**MEGJEGYZÉS: A jobb teljesítmény érdekében nyomja a szerszámot a munkadarabnak (5. ábra).**

**MEGJEGYZÉS: Ha a kapocs vagy a rögzítőszeg beragadt, akkor olvassa el a karbantartási részt.**

NE próbálja újra működtetni a szerszámot a beragadt kapocs/rögzítőszeg eltávolításához, mert ezzel megrongálhatja a szerszámot.

**MEGJEGYZÉS: A szerszám használat közben felmelegedhet.** Ez normális jelenség. Ha azonban a szerszám elkezd túlforrósodni, akkor hagyja abba a munkavégzést, és hagyja lehűlni a szerszámot.

**MEGJEGYZÉS: A tűzőgépet kizárólag rendeltetészerűen szabad használni.** A tűzőgépet beltéri használatra, fa és hasonló anyagokon történő munkavégzésre tervezték.

### ÚTMUTATÓ HOSSZABBÍTÓ KÁBELEK HASZNÁLATÁHOZ

**Hosszabbító kábelek javasolt minimum keresztmetszete (mm<sup>2</sup>)**

Max. 10 m: 1,5 mm<sup>2</sup>      Max. 25 m: 2,5mm<sup>2</sup>      25 m felett: nem használható

## KARBANTARTÁS

### SZABVÁNYOS KARBANTARTÁSI ELJÁRÁS

1. A karbantartási munkák elvégzése előtt feszültségmentesítse a tűzőgépet.
2. Vizsgálja meg az összes csavart, és szükség szerint húzza meg őket.
3. Ügyeljen a szellőzőnyílások por- és koszmentességére.
4. Tisztítsa meg a szerszámot egy száraz vagy nedves törlőkendővel. SOHA ne

használjon oldószert.

5. A tárcsatornát tartsa tisztán.
6. NE olajozza és zsírozza meg az alkatrészeket.
7. Győződjön meg róla, hogy a tűzőgép nem sérült meg. Használat előtt cserélje ki vagy javítsa meg.

### BERAGADT KAPOCS/RÖGZÍTŐSZEG ELTÁVOLÍTÁSA

1. Kapcsolja ki a feszültségkapcsolót, és húzza ki a tűzőgépet az elektromos hálózatból.
2. Tartsa fejfelé a szerszámot; húzza meg a kioldópecket és húzza ki a tárat.
3. Vegye ki a meglazult kapcsokat/rögzítőszegeket a tárból.
4. Távolítsa el a beragadt kapcsokat egy gombostűvel (6. ábra).

### **⚠ FIGYELEM!**

NE módosítsa a tűzőgép alkatrészeit, és ahhoz ne csatlakoztasson speciális szerelvényeket. Ellenkező esetben személyi sérülés történhet.

Ha a tápkábelt ki kell cserélni, akkor ezt a munkát bízva hivatalos szervizközpontra a biztonsági veszélyek elkerülése érdekében.

## KÖRNYEZET



Szelektív hulladékgyűjtés. Ne dobja az elektromos eszközöket a háztartási hulladékba! Az elektromos és elektronikus berendezések hulladékairól szóló 2012/19/EK európai irányelv szerint

A szerszám cseréjekor (vagy ha már nincs szükség további használatára) azt újrahasonosítás céljára külön begyűjtőhelyen kell leadni.

**AVERTISMENTE GENERALE DE SIGURANȚĂ PENTRU SCULELE ELECTRICE**

**AVERTISMENT!!** Citiți toate avertismentele de siguranță și toate instrucțiunile. Dacă nu respectați toate instrucțiunile de mai jos, acestea ar putea duce la electrocutare, incendii și/sau răniri grave ale persoanelor.

**Păstrați toate avertismentele și instrucțiunile pentru consultare ulterioară.**

Termenul "sculă electrică" din avertismente se referă la sculele electrice acționate de la rețea (cu fir) sau la cele acționate cu acumulator (fără fir).

**1) SIGURANȚA LOCULUI DE MUNCĂ**

- a) **Păstrați locul dvs. de muncă curat și bine iluminat.** Bancurile de lucru dezordonate și sectoarele neiluminate pot duce la accidente.
- b) **Nu acționați sculele electrice în atmosfere explozive, cum ar fi prezența lichidelor, gazelor și prafurilor inflamabile.** Sculele electrice produs scânteii care pot aprinde praful sau aburii.
- c) **Țineți departe însoțitorii, copiii și vizitatorii când folosiți o sculă electrică.** Dacă sunteți distras, puteți pierde controlul asupra sculei.

**2) SECURITATEA ELECTRICĂ**

- a) **Ștecherul sculei electrice trebuie să se potrivească cu priza. Nu modificați ștecherul în niciun fel. Nu folosiți adaptoare de ștecher cu sculele electrice cu împământare. Ștecherule nemodificate și prizele potrivite vor reduce riscul de electrocutare.**
- b) **Evitați contactul corporal cu suprafețe legate la pământ, ca țevi, radiatoare, mașini de gătit și frigider.** Există un risc crescut de electrocutare dacă corpul dvs. este legat la pământ.
- c) **Nu expuneți scula electrică la ploaie sau condiții de umiditate.** Dacă apa intră în scula electrică, aceasta va crește riscul de electrocutare.
- d) **Nu folosiți în mod abuziv cablul de alimentare. Nu folosiți niciodată cablul de alimentare pentru a transporta, a trage sau a scoate din priză scula electrică. Țineți cablul departe de căldură, ulei, margini ascuțite, sau piese mobile. Cablurile de alimentare deteriorate sau încurcate cresc riscul de electrocutare.**
- e) **Când folosiți o sculă electrică în aer liber, utilizați un cablu prelungitor potrivit pentru exterior. Folosirea unui cablu prelungitor potrivit pentru**

*exterior reduce riscul de electrocutare.*

- f) **Dacă folosirea unei scule electrice într-un loc umed nu poate fi evitată, utilizați o alimentare protejată cu întrerupător de circuit pentru curentul de fugă. Folosirea unui întrerupător de circuit pentru curentul de fugă reduce riscul de electrocutare.**

**3) SECURITATEA PERSOANELOR**

- a) **Fiți vigilenți, priviți ceea ce faceți și procedați rațional atunci când lucrați cu scula electrică. Nu folosiți o sculă electrică dacă sunteți obosiți sau vă aflați sub influența drogurilor, alcoolului sau a medicamentelor. Un moment de neatenție în timpul lucrului cu scula electrică poate duce la răniri grave.**
- b) **Folosiți echipamentul personal de protecție. Purtați întotdeauna ochelari de protecție. Echipamentul de protecție cum ar fi masca de protecție împotriva prafului, încălțămintea de siguranță antiderapantă, cască de protecție sau aparat de protecție auditivă folosite pentru condițiile corespunzătoare, reduce riscul rănilor.**
- c) **Preveniți pornirea neintenționată. Asigurați-vă că întrerupătorul este în poziția oprit înainte de a face legătura la sursa de curent și/sau la acumulator, de a ridica sau de a căra scula. Dacă duceți scula electrică cu degetul apăsător pe întrerupător sau alimentați o sculă electrică ce are întrerupătorul pe poziția pornit, puteți provoca accidente.**
- d) **Scoateți toate cheile fixe și reglabile înainte de a porni scula electrică. O cheia reglabilă sau fixă lăsată într-o componentă de mașină care se rotește, poate provoca răniri.**
- e) **Nu vă supraapreciați. Adoptați o poziție corectă și păstrați-vă întotdeauna echilibrul. Astfel veți putea controla mai bine mașina în situații neașteptate.**
- f) **Îmbrăcați-vă corespunzător. Nu purtați haine largi sau bijuterii. Țineți părul, îmbrăcămintea și mănușile departe de componente aflate în mișcare. Îmbrăcămintea largă, bijuteriile și părul lung pot fi prinse de piesele aflate în mișcare.**
- g) **Dacă aparatul este prevăzut pentru legarea cu echipamente de aspirare și colectare a prafului, asigurați-vă că acestea sunt conectate și folosite corect. Folosirea unui echipament de aspirare a prafului poate reduce pericolul legat de praf.**

**4) UTILIZAREA ȘI ÎNTREȚINEREA SCULEI ELECTRICE**

- a) **Nu forțați scula electrică. Folosiți scula electrică corectă pentru aplicația dvs. Scula electrică corectă va face treaba mai bine și mai sigur în ritmul pentru care a fost proiectată.**

- b) **Nu folosiți scula electrică dacă întrerupătorul nu poate fi pornit sau oprit.** Orice sculă electrică care nu poate fi controlată cu întrerupătorul este periculoasă și trebuie reparată.
- c) **Scoateți ștecherul din priză și/sau acumulatorul de la scula electrică înainte de a face orice reglaje, de a schimba accesoriu sau de a depozita scula electrică.** Astfel de măsuri de siguranță preventive reduc riscul de pornire accidentală a sculei electrice.
- d) **Depozitați sculele electrice nefolosite departe de accesul copiilor și nu permiteți persoanelor care nu sunt familiarizate cu scula electrică sau cu aceste instrucțiuni să folosească scula electrică.** Sculele electrice sunt periculoase în mâinile utilizatorilor neexperiențați.
- e) **Întrețineți scula electrică. Controlați dacă componentele mobile sunt nealiniate sau gripate, dacă există piese rupte sau dacă există situații care ar putea să afecteze funcționarea sculei electrice. Dacă scula electrică este defectă, reparați-o înainte de folosire.** Multe accidente sunt provocate de scule electrice neîntreținute suficient.
- f) **Păstrați sculele de tăiere ascuțite și curate.** Sculele de tăiere menținute corect, cu margini tăioase, sunt mai puțin expuse blocării și sunt mai ușor de controlat.
- g) **Folosiți scula electrică, accesoriile și biturile sculei, etc., conform acestor instrucțiuni, ținând cont de condițiile de lucru și de munca ce trebuie executată.** Folosirea sculei electrice pentru alte operațiuni decât cele pentru care a fost gândită, poate duce la situații periculoase.

## 5) SERVICE

- a) **Duceți scula electrică pentru întreținere la o persoană calificată pentru reparații, folosind piese de schimb identice.** Acest lucru va garanta faptul că siguranța sculei electrice este menținută.

## AVERTISMENTE DE SIGURANȚĂ PENTRU CAPSATOARE

**Presupuneți întotdeauna că scula conține capse.** Mânuirea fără grijă a capsatorului poate duce la tragerea neașteptată a capselor și răniri ale persoanelor. **Nu îndreptați scula către dvs. sau către oricine din apropiere.** Declanșarea neașteptată va descărca capsă provocând o rănire.

**Nu acționați scula decât dacă aceasta este fixată cu putere pe piesa de lucru.** Dacă scula nu este în contact cu piesa de lucru, capsă ar putea fi deviată dinspre țintă.

**Decuplați scula de la sursa de alimentare dacă o capsă s-a blocat în sculă.** Când scoateți o capsă blocată, trăgaciul poate fi activat în mod accidental dacă

scula este alimentată cu curent.

**Aveți grijă când scoateți o capsă blocată.** Mecanismul poate fi comprimat, iar capsă poate fi descărcată forțat când încercați să eliberați un blocaj.

**Nu folosiți acest capsator pentru a fixa cabluri electrice.** El nu este proiectat pentru instalarea cablurilor electrice și ar putea deteriora izolația acestora, ceea ce duce la pericol de electrocutare sau incendiu.

## SPECIFICAȚII TEHNICE

Număr model	E-tac
Tensiune	220–240 V~, 50Hz
Putere	1,8 A
Tip de cuie, lungime	Rapid T8/300, 15mm
Tip de capse, lungime	Capse Rapid 140, 6, 8, 10, 12, 14 mm
Capacitatea magaziei	50 buc (65mm)
Viteză	20 trageri/min
Greutate	0,66 kg

## EMISIE DE ZGOMOT

Nivel de presiune de sunet ponderată A  $L_{pA}=87,6$  dB(A), nesigur K=3 dB(A)

Nivel de putere de sunet ponderată  $L_{wA}=98,6$  dB(A), nesigur K=3 dB(A)

Purtați căști antifonice.

## VIBRAȚIE

Valoarea totală vibrație= $2,8$  m/s<sup>2</sup>, nesigur K=1,5 m/s<sup>2</sup>

Valoarea totală declarată a vibrațiilor o fost măsurată conform unei metode de testare standard și poate fi folosită pentru compararea unei scule cu alta

Valoarea totală declarată a vibrațiilor poate fi folosită și la evaluarea preliminară a expunerii Emisia de vibrații în timpul folosirii efective a sculei electrice poate diferi de valoarea totală declarată, în funcție de modul în care este folosită scula.

## ASAMBLAREA

## DEFINIȚII FIGURA 1

- A** Întrerupător de declanșare
- B** Cablu de alimentare
- C** Zăvor magazie
- D** Ieșire capsă

- E** Întrerupător alimentare pornit/oprit
- F** Bascula de siguranță

### ÎNCĂRCAREA CAPSELOR/CUIELOR ÎN MAGAZIE

1. Opriți întrerupătorul de alimentare și scoateți capsatorul din priză
2. Întoarceți scula invers, strângeți zăvorul și deschideți magazia.
3. Puneți capse sau cuie în magazie cu picioarele în sus și închideți magazia (fig. 2 sau 3). Asigurați-vă că panglica cu cuie stă vertical în magazie.  
Folosiți numai capse sau cuie recomandate
4. Închideți magazia și asigurați-vă că este blocată.

### SCOATEREA CAPSELOR/CUIELOR DIN MAGAZIE

1. Opriți întrerupătorul de alimentare și scoateți capsatorul din priză
2. Întoarceți scula invers, strângeți zăvorul și trageți magazia afară.
3. Scoateți capsele / cuiele din magazie
4. Închideți magazia.

## FOLOSIREA

### CAPSAREA

1. Introduceți ștecherul capsatorului într-o priză de 220-240V~, 50Hz.
2. Cuplați întrerupătorul general (Figura 4). **E**.
3. Asigurați-vă că scula este în stare bună de lucru.
4. Țineți bine aparatul cu partea de **D** ieșire a agrafelor lipită de piesa de lucru, pentru a activa bascula de siguranță **F**.
5. Strângeți declanșatorul **A** pentru a trage cu capsatorul.
6. Pentru a trage din nou cu aparatul, eliberați bascula de siguranță și trăgaciul, apoi repetați pașii 4 și 5.
7. Deconectați întrerupătorul general și scoateți aparatul din priză după utilizare.

**NOTĂ: Pentru execuție mai bună, apăsați scula spre piesa de lucru (figura 5)**

**NOTĂ: Dacă aveți capse sau cuie blocate, citiți capitolul de întreținere.**

NU trageți din nou cu scula pentru a elibera blocarea, aceasta ar putea deteriora scula.

**NOTĂ: În timpul funcționării, scula ar putea să se încălzească.** Acest lucru este normal, dar dacă simțiți că scula sa înfierbântat, opriți utilizarea până când aceasta se răcește.

**NOTĂ: Capsatorul trebuie folosit numai pentru scopurile pentru care a**

**fost proiectat.** El este proiectat pentru folosirea pe lemn sau materiale similare în interior

**LINII DIRECTOARE PENTRU FOLOSIREA CABLURILOR PRELUNGITOARE**  
**Secțiunea minimă recomandată a firului (mm<sup>2</sup>) pentru cablurile prelungitoare**

Până la 10m: 1,5 mm<sup>2</sup> Până la-25m: 2,5mm<sup>2</sup> Peste 25m: nu este indicat

## ÎNTREȚINERE

### ÎNTREȚINERE STANDARD

1. Scoateți capsatorul din priză înainte de orice întreținere
2. Controlați toate șuruburile și strângeți-le dacă este necesar.
3. Păstrați toate aerisirile curate, fără praf și mizerie
4. Curățați scula cu o cârpă uscată sau umedă. Nu folosiți NICIODATĂ solvenți.
5. Păstrați curat canalul magaziei.
6. NU gresați nicio piesă.
7. Asigurați-vă că capsatorul nu este deteriorat. Înlocuiți-l sau reparați-l înainte de utilizare.

### ELIBERAREA UNEI CAPSE / UNUI CUI BLOCAT

1. Opriți întrerupătorul de alimentare și scoateți capsatorul din priză
2. Întoarceți scula invers, strângeți zăvorul și trageți magazia afară.
3. Scoateți capsele / cuiele slăbite din magazie
4. Folosiți un știft cu vârf ascuțit pentru a scoate capsele blocate (figura 6)

### AVERTISMENTI!

NU modificați nicio piesă din acest capsator și nu atașați accesorii speciale. Aceasta poate duce la răniri ale persoanelor.

Dacă este necesară înlocuirea cablului de alimentare, aceasta trebuie făcută de către un centru de service calificat, pentru a evita pericolul de siguranță.

## MEDIU



Colectare separată. Nu aruncați sculele electrice la gunoiul menajer!  
Conform Directivei Europene 2012/19/EU, acestea se elimină cu deșeurile de echipament electric și electronic

Când scula trebuie înlocuită, sau nu mai este utilizabilă, ea trebuie dusă la un centru separat de colectare pentru reciclare.



Isaberg Rapid AB. Box 115,  
SE-330 27 HESTRA, SWEDEN  
[www.rapid.com](http://www.rapid.com)

E-tac Original Instructions