

# inventiv

## PARASOL CHYPRE

621728/ 3603746217281

621729/ 3603746217298

621730/ 3603746217304

### Notice de montage Conseils d'utilisation et d'entretien



Chère cliente, cher client,

Nous vous remercions d'avoir fait l'acquisition de ce produit **inventiv**.

Afin qu'il vous apporte entière satisfaction lors de son utilisation et pour optimiser sa durée de vie, nous vous remercions de prendre connaissance de ce manuel avant toute installation, prise en main ou entretien.

Nous vous rappelons que le respect de ces instructions constitue une condition indispensable à toute prise en charge sous garantie.

Retrouvez toutes nos conditions de garantie sur : [www.info-inventiv.com](http://www.info-inventiv.com)

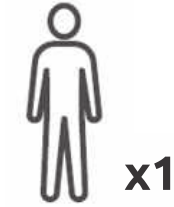
Profitez de tous nos conseils et nos produits sur : [www.mr-bricolage.fr](http://www.mr-bricolage.fr)

Rencontrez également #mr.bricolage sur nos réseaux :   

## SOMMAIRE

- 1- Temps de montage / nb de personnes
- 2- Consignes de sécurité
- 3- Nomenclature / Assemblage
- 4- Pièces détachées
- 5- Présentation du pdt / caractéristiques
- 6- Précautions d'emploi
- 7- Fiches produit relatives aux qualités et caractéristiques environnementales

### 1-Temps de montage / nb de personnes



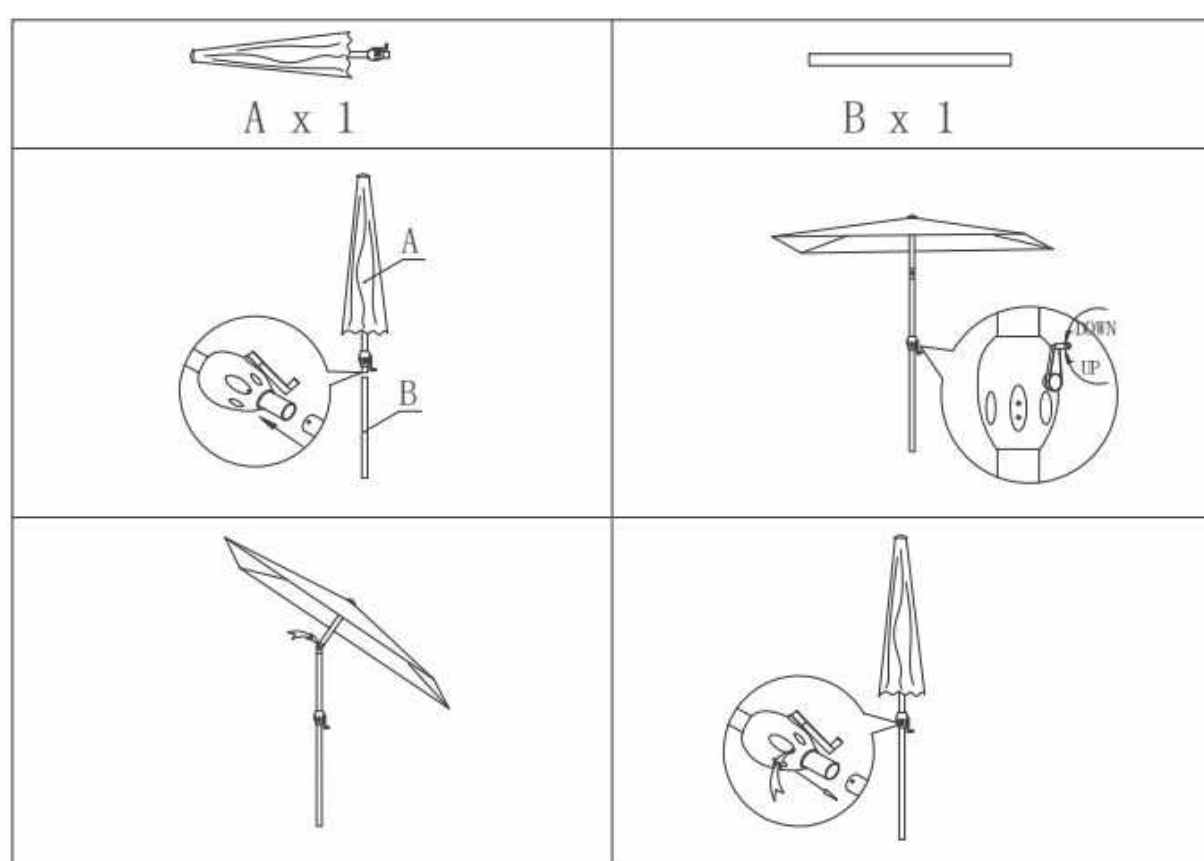
### 2-Consignes de sécurité

- Lors du déballage, vérifier que les baleines et/ou cordages sont en bon état et non entrecroisées.
- A installer sur un sol plan. Lester le pied.
- Ne jamais forcer pour ouvrir un parasol
- Vérifier plutôt si les baleines ne sont pas entrecroisées durant le transport ou à la mise en carton.
- Du fait de la grande taille de certains parasols, leur ouverture nécessite d'être aidé manuellement en soutenant toile et baleines (voir faire cette ouverture à 2 personnes).
- Ne pas rester sous le parasol en cas d'orage.
- Ne pas suspendre d'éclairage directement sous la toile.
- Ne pas accrocher de charge sur l'armature ou à la toile.
- Attention aux risques de pincement et de cisaillement lors du montage.
- Il est recommandé de replier le parasol par temps de pluie ou par fort vent.
- Ne pas plier le parasol lorsque celui-ci est encombré d'objets ou d'végétaux.
- Tenir éloigné du feu, d'une flamme, ou de toute source de chaleur (sources lumineuses type halogène...)

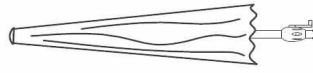
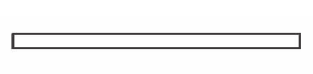
- Suivre les recommandations d'utilisation des parasols (retirer le parasol en cas de fort vent...)

### 3-Nomenclature / Assemblage

- Avant de commencer le montage, s'assurer que toutes les pièces et la visserie sont bien présentes.



### 4-Pièces détachées

N°	Photo	quantité	pièces détachées
A		x1	N/A
B		x1	N/A

### 5-Présentation du pdt / caractéristiques

- Dimensions indicatives diamètre: 2x3m
- 6 baleines en acier
- Diamètre du mât 38mm
- Toile en polyester 160g/m<sup>2</sup>

### 6-Précautions d'emploi

- Utilisation avec une base de 30kg minimum
- Être fermé par temps venteux

### 7-Fiches produit relatives aux qualités et caractéristiques environnementales

CARACTERISTIQUES ENVIRONNEMENTALES	INFORMATIONS EMBALLAGE	INFORMATIONS PRODUIT
Réparabilité ou Durabilité	Non	Non
Compostabilité	Non	Non
Incorporation de matière recyclée	Non	Non
Emploi de ressources renouvelables	Non	Non
Possibilité de réemploi	Non	Non
Recyclabilité	Voir consigne de tri	Voir consigne de tri
Présence de métaux précieux	Non	Non
Présence de terres rares	Non	Non
Présence de substances dangereuses	Non	Non
Traçabilité	Chine	Chine
Présence fibres micro plastiques	Non	Non

Lot :462023

Référence fournisseur QD125

**inventiv**  
SERVICE CONSOMMATEURS  
1, rue Montaigne  
45380 La Chapelle St Mesmin - France  
**09 70 82 04 12**  
Prix d'un appel local non surtaxé  
contact@info-inventiv.com



Lors de la mise au rebut du produit, Jetez le manuel d'utilisation selon les consignes de tri sélectif