

inventiv

- F** Mode d'emploi d'origine
- NL** Originele handleiding
- E** Manual de instrucciones original
- BG** Оригинално упътване за употреба

POMPE D'ARROSAGE MULTICELLULAIRE 1200

POMPE ARROSAGE

GARDEN PUMP

TUINPOMP

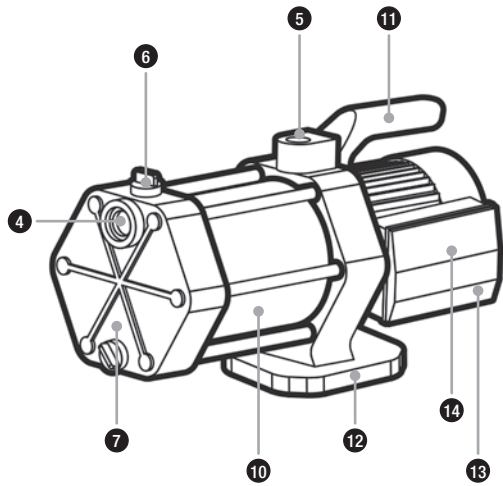
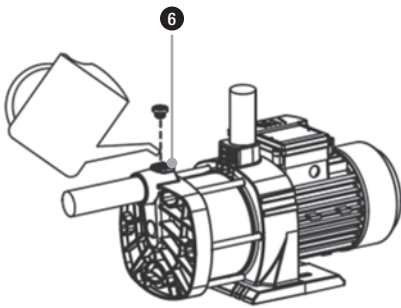
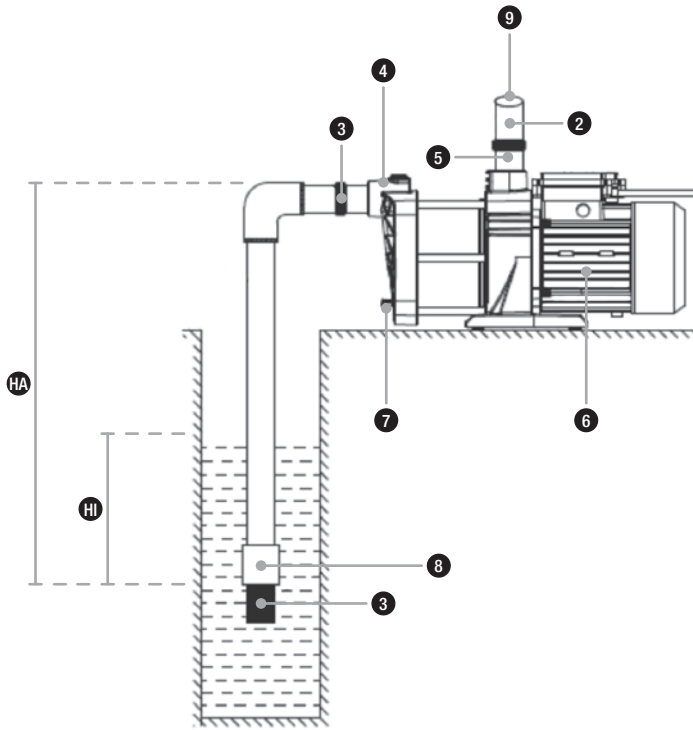
BOMBA PARA JARDÍN

ГРАДИНСКА ПОМПА

208628-REV05



- F** Avant la mise en service, lisez le mode d'emploi et les consignes de sécurité et respectez-les.
- GB** Read and follow the operating instructions and safety information before using for the first time.
- NL** Vóór ingebruikneming de handleiding en de veiligheidsvoorschriften lezen en in acht nemen!
- E** Leer detenidamente las instrucciones de uso y las advertencias de seguridad antes de poner en marcha el aparato.
- BG** Предупреждение - За намаляване на опасността от нараняване, прочетете инструкцията за експлоатация



COMPOSANTS DE LA POMPE / DÉTAILS

- 1 Tuyau aspiration
- 2 Conduite de refoulement
- 3 Filtre crépine aspiration
- 4 Orifice aspiration
- 5 Orifice de refoulement
- 6 Orifice de remplissage
- 7 Orifice de vidange
- 8 Clapet anti-retour
- 9 Vanne d'arrêt
- 10 Corps de la pompe
- 11 Poignée
- 12 Pied de la pompe
- 13 Boîte à bornes
- 14 Interrupteur

HA : Hauteur d'aspiration

HI : écart entre la surface de l'eau et de l'entrée du tuyau d'aspiration (min 0.3m)

Pour pouvoir jouir de tous les avantages techniques, prière de lire ce mode d'emploi soigneusement. Des illustrations explicatives se trouvent dans l'annexe de ce mode d'emploi.

TABLE DE MATIÈRES

1. Avis de sécurité
 2. Secteur d'utilisation
 3. Données techniques
 4. Votre produit
 5. Installation
 6. Branchement électrique
 7. Mise en service
 8. Automatisation avec accessoires spéciaux
 9. Entretien et détection des pannes
 10. Garantie
 11. Pièces de rechange
 12. Service
- Annexe : Illustrations

1. AVIS DE SÉCURITÉ

Veillez lire attentivement le mode d'emploi et vous familiariser avec les composants et l'utilisation correcte de ce produit. Le fabricant n'endosse pas la responsabilité en cas de dommages suite du non-respect des instructions et consignes. Les dégâts causés suite du non respect des instructions et consignes ne sont pas couverts par la garantie. Gardez ce mode d'emploi, il doit être transmis à tout usager à qui on aurait cédé la pompe.

- Les personnes non familiarisées avec le contenu de ce manuel d'utilisation ne doivent pas utiliser cet appareil. Cet appareil ne peut être utilisé par des enfants à partir de 8 ans ainsi que par des personnes à capacités physiques, sensorielles ou mentales réduites ou manquant d'expérience et de connaissances si ils sont surveillés ou ont été instruits concernant l'utilisation sûre de l'appareil et comprennent les risques en découlant. Les enfants ne doivent pas jouer avec l'appareil. Le nettoyage et la maintenance par l'utilisateur ne peuvent pas être effectués par des enfants sans surveillance.
- La pompe ne doit pas être utilisée lorsque des personnes se trouvent dans l'eau.
- La pompe doit être alimentée par un dispositif de protection contre le courant de défaut (RCD / interrupteur FI) avec un courant de défaut mesuré n'étant pas supérieur à 30 mA.
- Si la conduite de raccordement de réseau de l'appareil est endommagé, elle doit être remplacée par le fabricant ou son service après-vente ou une autre personne qualifiée, pour éviter les risques.
- Coupez l'alimentation électrique de l'appareil et laissez-le refroidir avant le nettoyage, l'entretien et le stockage.
- Protégez les composants électriques contre l'humidité. Ne les plongez jamais dans l'eau ou un autre liquide lors du nettoyage ou du fonctionnement afin d'éviter tout choc électrique. Ne mettez jamais l'appareil sous l'eau courante. Suivez les instructions énoncées dans la section «Entretien et détection des pannes».
- Faites particulièrement attention aux indications précédées des symboles suivants :



Avertissement que le non-respect de l'instruction comporte un risque très grave pour les personnes et les biens.



Le non-respect de cette instruction peut entraîner une décharge électrique susceptible de provoquer des blessures et/ou des dégâts matériels.

Vérifiez que la pompe n'ait pas subi de dommage au cours du transport. En cas de dommages éventuels, prévenez le distributeur sous huitaine à compter de la date d'achat.

2. SECTEUR D'UTILISATION

Les pompes de jardins de INVENTIV sont des électro-pompes auto-amorçantes pour débiter l'eau claire, propre ou peu sale qui contient des corps solides jusqu'à la dimension maximale mentionnée dans les données techniques. Ces produits de haute qualité avec leurs caractéristiques convaincantes ont été développés pour des emplois divers de l'irrigation, drainage, refoulement d'eau ainsi que le transfer d'eau avec pression.

Les domaines d'emploi typiques sont : remplissage et vidange de réservoirs, bassins et étangs, refoulement des puits et des citernes, nettoyage des terrasses et trottoirs.

L'appareil n'est pas conçu pour être utilisé dans les piscines, ni pour le débit d'eau potable.

Les pompes de jardins de INVENTIV ont été développées pour l'emploi privé et non pas pour l'emploi industriel, commercial ou pour la marche continue.



Ne véhiculer ni eau salée, ni matières fécales, ni produits inflammables, corrosifs, explosifs ou d'autres liquides que de l'eau.

Le débit ne doit ni dépasser la température maximale ou rester inférieur à la température minimale (ces températures sont indiquées dans les données techniques).



Risque de contamination de l'eau évacuée par du lubrifiant interne à la pompe.

3. DONNÉES TECHNIQUES

Modèle	PAR1200
Tension de réseau / Fréquence (V / Hz)	220-240 / 50
Puissance absorbée (Watts)	1100
Type de protection (IP)	X4
Raccord d'aspiration	F26/34 (1")
Raccord de refoulement	F26/34 (1")
Débit maxi. (Qmax) ⁽¹⁾ (l/h)	5 400
Pression maxi. (bar)	4.5
Hauteur d'élévation maxi. (Hmax) ⁽¹⁾ (m)	45
Hauteur d'aspiration maxi. (m)	8
Dimension maxi. des corps solides pompés (mm)	1
Température minimum du liquide pompé (Tmax) (°C)	5
Température maximum du liquide pompé (°C)	35
Longueur du câble de raccordement (m)	1.5
Type de câble	HO7RN-F
Poids (net) (kg)	10.5
Niveau de puissance sonore garanti (LWA) ⁽²⁾ (dB)	84
Dimensions (L x P x H) (mm)	460 x 241 x 267

1) Les puissances maximales indiquées ont été calculées avec une entrée et une sortie dégagées ainsi que sans aucun dispositif réducteur.

2) Valeurs d'émission sonore obtenus conformes à la norme EN 12639. Méthode de mesure selon EN ISO 3744.

4. VOTRE PRODUIT

Le présent produit est livré avec les éléments suivants : une pompe avec câble de raccordement, un mode d'emploi.

Vérifiez que la livraison est complète. En fonction de la destination prévue, d'autres accessoires peuvent être nécessaires (cf. chapitres «Installation», «Automatisation avec accessoires spéciaux» et «Commande de pièces détachées»).

Conservez si possible l'emballage jusqu'à l'échéance de la garantie. Débarrassez-vous des matériaux d'emballage dans le respect des règles de protection de l'environnement.

5. INSTALLATION

5.1. AVIS GÉNÉRAUX



Pendant l'installation, la pompe ne doit pas être connectée au réseau électrique.



Installez la pompe dans un endroit sec, la température ambiante ne doit pas dépasser 40° et ne doit pas être inférieure à 5°. La pompe ainsi que tout le système de raccordement doivent être à l'abri du gel et des intempéries et de tout risque de confinement et condensation d'humidité.



Pendant l'installation le moteur de la pompe doit être suffisamment aéré.

Tous les branchements doivent être absolument étanches, parce que des tuyaux qui fuient altèrent le rendement de la pompe et peuvent mener à des dommages considérables. En conséquence, il faut absolument étancher le filetage des tuyaux et la connexion de la pompe avec du ruban PTFE. Seule l'utilisation d'un matériau comme le PTFE garantit que le montage soit hermétique.

Évitez de serrer les fermetures trop fortement cela pourra les endommager. Assurez-vous que tous les branchements à vis sont hermétiques. Cependant il faut éviter un effort excessif au serrage des branchements à vis ou d'autres composants. En installant les branchements il faut veiller à ce qu'il n'y ait pas de vibrations ou tensions. De même, les lignes de rattachements ne doivent pas avoir des plis ou des contre-pentes.

Faites attention aux illustrations qui se trouvent dans l'annexe de ce mode d'emploi. Les chiffres et les autres informations mentionnées entre parenthèses dans les explications qui suivent, se réfèrent à ses illustrations.

5.2. INSTALLATION DU TUYAU D'ASPIRATION



La partie immergée du tuyau d'aspiration (1) doit avoir une crépine (filtre) avec clapet anti-retour.

Utilisez un tuyau d'aspiration ayant un diamètre au moins égal au diamètre de l'orifice d'aspiration (4) de la pompe. Si la hauteur d'aspiration excède 4m, il est préférable d'utiliser un tuyau plus large de 25%.

Le bout du tuyau d'aspiration doit avoir un clapet anti-retour (8) avec filtre d'aspiration (3). Le filtre tient à l'écart les salissures dans l'eau qui pourraient boucher la pompe ou le système des tuyaux. Le clapet anti-retour empêche la perte de pression après l'arrêt de la pompe, et le retour de l'eau vers le point de puisage. Le bout du tuyau doit être au minimum 0,3 m sous la surface du liquide pompé (H1). Cela empêche l'aspiration de l'air. En outre il faut veiller à ce qu'il y ait un écart suffisant entre le tuyau d'aspiration et le fond, les bords des ruisseau, rivières, étangs etc. pour éviter l'aspiration des graviers, particules solides, etc.

5.3. INSTALLATION DE LA CONDUITE DE REFOULEMENT

La conduite de refoulement (2) transporte le liquide de la pompe au point de prélèvement. Pour éviter des pertes d'écoulement il est conseillé d'utiliser une conduite de refoulement qui a (au minimum) un diamètre égal à celui du raccord de refoulement (5). Il est recommandé d'installer une soupape de retenue directement sur la conduite de refoulement pour éviter d'éventuels dommages à la pompe liés aux coups de bélier.

Pour faciliter les travaux d'entretien il est conseillé également d'installer une soupape d'arrêt (9) derrière la soupape de retenue et la pompe. L'avantage : au cas du démontage de la pompe par fermeture de la soupape d'arrêt la conduite de refoulement ne désamorçe pas.

5.4. INSTALLATION FIXE



Dans les installations fixes le branchement électrique doit être effectué de manière à ce que la fiche soit bien visible et facilement accessible.

L'installation fixe doit être effectuée sur un appui stable approprié. Afin de réduire les vibrations il est conseillé d'insérer un matériau anti-vibrations (p. ex. une couche de caoutchouc) entre la surface d'appui et la pompe.

5.5. UTILISATION DE LA POMPE POUR DES BASSINS DE JARDIN ET AUTRES LIEUX SIMILAIRES



L'utilisation de la pompe pour des bassins de jardin et autres lieux similaires n'est en principe autorisée que si aucune personne n'est en contact avec l'eau.

Pour utiliser la pompe en combinaison avec des bassins de jardin ou d'autres lieux similaires, il faut actionner la pompe via un interrupteur de protection contre les courants de court-circuit avec un courant de défaut nominal ≤ 30 mA. Renseignez-vous auprès de votre électricien si les critères sont respectés.

L'emploi dans ces endroits est permis seulement si la pompe est installée de manière stable et à l'abri des inondations, à une distance minimale de 2 m du bord de l'eau.

6. BRANCHEMENT ÉLECTRIQUE



- La pompe dispose d'un câble de raccordement au réseau avec fiche. Câble et fiche ne doivent être échangés que par du personnel spécialisé pour éviter des dommages. Ne portez pas la pompe par le câble et n'utilisez pas le câble pour débrancher l'appareil. Protégez la pompe contre le chaud, l'huile et les angles vifs.
- Les données techniques doivent correspondre à la tension du réseau. La personne responsable de l'installation doit s'assurer que le branchement

électrique possède une mise à la terre conforme aux normes.

- Le réseau électrique doit être équipé d'un disjoncteur différentiel à haute sensibilité : $\Delta = 30$ mA.
- Les câbles de rallonge ne doivent pas avoir une section inférieure à celle de la tuyauterie en caoutchouc avec l'abréviation H07RN-F (3 x 1,0 mm²) selon VDE. La fiche et les raccords doivent être protégés des éclaboussures d'eau.

7. MISE EN SERVICE



- Faites attention aux illustrations qui se trouvent dans l'annexe de ce mode d'emploi. Les chiffres et les autres informations mentionnées entre parenthèses dans les explications suivantes, se réfèrent à ses illustrations.
- Avant la première mise en marche il faut assurer - même au cas des pompes auto-amorçantes - que le corps de pompe soit rempli complètement d'eau pour son amorçage. Il est conseillé de remplir d'eau le tuyau d'aspiration.
- La pompe ne doit être utilisée que pour les caractéristiques indiquées sur la plaque.
- **Évitez absolument la marche à sec de la pompe car l'absence d'eau peut provoquer une surchauffe. Cela peut occasionner des dommages graves de l'appareil. En outre l'eau à l'intérieur du dispositif atteint une température très élevée ce qui peut mener à des brûlures. Au cas d'une marche à sec débranchez la pompe et laissez refroidir le système.**
- Évitez que la pompe soit exposée à l'humidité (emploi des arroseurs). N'exposez pas la pompe à la pluie. Vérifiez qu'il n'y ait pas de raccords fuyants au-dessus de la pompe. N'utilisez pas la pompe dans des endroits humides. Assurez-vous que la pompe et les branchements électriques soient placés dans des lieux sûr et à l'abri des inondations.
- Il est interdit de mettre la pompe en marche quand l'affluent est fermé.
- Il est absolument interdit de mettre les mains dans l'ouverture de la pompe quand l'appareil est branché au réseau.

À chaque mise en service il faut s'assurer que la pompe est montée de manière stable et sûre, horizontalement et sur un appui plat.

Avant d'utiliser la pompe, soumettez-la à un contrôle visuel (surtout les câbles et la fiche). Assurez-vous que les vis sont bien serrées et que tous les branchements sont en ordre. Si la pompe est endommagée elle ne doit pas être utilisée. Dans

ce cas faites vérifier la pompe exclusivement par le service après-vente spécialisé.

Avant la première mise en marche le corps de la pompe (10) doit être complètement rempli. Mettez l'appareil sur un sol solide, plan et horizontal. Un remplissage de la conduite d'aspiration accélère l'aspiration.

Remplissez complètement d'eau le corps de la pompe (10) par l'orifice (6). Vérifiez qu'il n'y ait pas de fuites. Refermez l'orifice hermétiquement.

Il est conseillé de vider d'air le tuyau d'aspiration (1) - c'est-à-dire de le remplir d'eau. Eventuellement il peut être nécessaire de remplir plusieurs fois le corps de la pompe avec de l'eau. Ceci dépend de la longueur et du diamètre du tuyau d'aspiration. Après avoir rempli le corps, ouvrez le dispositif de coupure dans la conduite de refoulement (9), p.ex. le robinet, pour que l'air puisse s'échapper quand l'aspiration commence.

Insérez la fiche dans une prise de courant alternatif 230 V. Mettez la pompe en marche en appuyant sur l'interrupteur. Le système est prêt si le liquide est débité d'une manière régulière et sans air. Pour arrêter la pompe il faut appuyer sur l'interrupteur. Les dispositifs de coupure existants dans la conduite de refoulement peuvent ensuite être fermés.

Si la pompe n'est pas utilisée pendant de longues périodes, il faut répéter toutes les opérations décrites ci-dessus avant de la faire redémarrer.

Les pompes INVENTIV disposent d'une protection thermique du moteur intégrée. En cas de surcharge le moteur s'éteint automatiquement et redémarre après avoir refroidi. Pour les causes possibles et la réparation, voir chapitre «Entretien et détection des pannes».

8. AUTOMATISATION AVEC ACCESSOIRES SPÉCIAUX

Ce modèle dispose de la pression nécessaire pour - si besoin est - effectuer une automatisation.

9. ENTRETIEN ET DÉTECTION DES PANNES



Avant d'effectuer toute opération d'entretien, débranchez la pompe du réseau électrique. Si la pompe n'est pas débranchée on court le risque d'un démarrage involontaire de la pompe.



La garantie du fabricant ne couvre aucun dégât occasionné par des manipulations inadéquates.

L'entretien régulier et un maniement soigneux réduisent le risque d'un dérangement et aident à prolonger la durée de vie de votre appareil.

Au cas où la pompe ne serait pas utilisée pendant une longue période, il est recommandé de la vider en ouvrant le vis de vidange (7). Rincez la pompe avec l'eau claire. Laissez bien sécher la pompe pour

éviter la corrosion.

Le gel peut causer des dégâts considérables. Mettez la pompe dans un lieu sec, à l'abri du gel.

En cas de panne vérifiez s'il s'agit d'une manipulation inadéquate ou d'une autre cause qui n'est pas dû à un défaut de la pompe, p. ex. une panne électrique.

Dans la liste suivante vous trouvez des pannes possibles, les causes et des conseils pour la réparation. Toutes les mesures doivent être effectuées quand la pompe est débranchée du réseau électrique. Si vous ne pouvez pas réparer la pompe vous-même, contactez votre revendeur ou le service après-vente. Des réparations importantes ne doivent être effectuées que par du personnel spécialisé. Veuillez bien noter que nous n'engageons pas notre responsabilité en cas de dégâts causés par des manipulations inadéquates.

Pannes	Cause possible	Solutions
La pompe ne refoule pas.	Absence d'alimentation.	Vérifier avec un appareil conforme à la norme GS (sécurité certifiée) la présence d'une tension (respecter les consignes de sécurité !). Vérifier également si la fiche est correctement enfoncée.
	Intervention de la protection thermique du moteur.	Débranchez la pompe, laissez refroidir le système, réparez la panne.
	Condensateur défectueux.	Contactez le service après-vente.
	Arbre bloqué.	Décelez la cause et débloquez la pompe.
Le moteur tourne mais la pompe ne refoule pas de liquide.	Le corps de la pompe n'est pas rempli.	Remplissez d'eau le corps de la pompe (voir 6. Mise en service).
	Entrée d'air par le tuyau d'aspiration.	Vérifiez que : a.) les tuyaux d'aspiration et tous les raccords soient étanches. b.) que le niveau du liquide n'ait pas baissé en dessous de l'entrée du tuyau d'aspiration et de la soupape de retenue. c.) que la soupape de retenue avec filtre d'aspiration soit bien étanche et pas bloquée. d.) qu'il n'y ait pas de siphons, de coudes, de contrepentes ou plis le long des tuyaux.
	Hauteur d'aspiration et d'élévation supérieure à la hauteur prévue.	Modification de l'installation pour que la hauteur d'aspiration et la hauteur d'élévation ne dépassent pas la valeur maximale.
La pompe s'arrête après une courte période de fonctionnement à cause de l'intervention du protecteur thermique.	L'alimentation n'est pas conforme aux données de la plaque.	Contrôler au moyen d'un appareil conforme à la norme GS (sécurité certifiée) la présence d'une tension dans les conduites du câble de raccordement (respecter les consignes de sécurité !).
	Des corps solides bloquent la pompe ou les tuyaux d'aspiration.	Enlevez le blocage.
	Le liquide est trop épais.	La pompe n'est pas apte à ce liquide.
	La température du liquide ou de l'environnement est trop élevée.	Vérifiez que la température du liquide pompé et de l'environnement ne dépassent pas les valeurs maximales.
La pompe n'atteint pas la pression désirée.	Voir point 2.2.	Voir point 2.2.
	La roue de roulement est usée.	Contactez le service après-vente.

10. GARANTIE

QUELLE EST LA GARANTIE DE MON PRODUIT ?

Le Client bénéficie d'une extension de la garantie légale (conformité et vices cachés) pendant la durée figurant sur l'emballage et / ou sur la notice. L'original du ticket de caisse, de la facture ou du bon de livraison en cas de vente à distance sera exigé comme preuve d'achat.

QUE COUVRE LA GARANTIE ?

La garantie intervient dans le cadre d'un emploi normal du produit. Elle couvre donc les défauts imputables aux matériaux et les vices de fabrication.

La garantie ne couvre pas :

- Les défauts qui proviendraient du non-respect des prescriptions de transport et / ou d'entreposage et / ou d'installation.
- L'utilisation anormale ou non conforme des produits, le Vendeur invite, à cet égard, à consulter attentivement la notice d'emploi fournie avec les produits.
- Les opérations d'entretien courant (vidanges, affûtage, nettoyage, etc.) n'entrant pas dans le cadre de la garantie commerciale.
- L'utilisation de produit d'entretien non conforme, se référer à la notice du produit.
- Le remplacement des consommables (batteries, ampoules, fusibles, flexible de douche, douchette du mitigeur, lame de scie, etc.).
- Les éléments de certains produits soumis à une usure normale liée à leur utilisation (par exemple : ciseaux, charbon, limes, la scie bois égoïne, etc.).
- Les dommages dus à l'intervention d'un réparateur non agréé.
- Les dommages résultant d'une cause externe à l'appareil (par exemple, accident, choc, la foudre, d'une fluctuation de courant...).
- Tout matériel dont la plaque signalétique sera absente, détérioré ou illisible ne permettant pas son identification.

En cas de non prise en charge de la réparation dans la garantie, un devis pourra être établi, en cas de refus dudit devis par le Client, des frais d'expertise pourront vous être facturés. En cas d'accord sur le devis, un chèque libellé à l'ordre du Vendeur et correspondant au montant du devis, sera à faire parvenir au Vendeur.

En cas de demande abusive d'application de la garantie, le vendeur se réserve la faculté de facturer les frais de traitement à l'Acheteur.

COMMENT BÉNÉFICIER DE LA GARANTIE ?

Sur présentation de la preuve d'achat (ticket de caisse original ou facture originale), le magasin transmettra la demande du Client auprès du service SAV, pour réparation, échange ou autre (sous

réserve d'acceptation du dossier après vérification de la cause du dommage).

Conformément à l'article L.217-16 du Code de la consommation, lorsque le Client demande au Vendeur, durant la garantie commerciale qui lui a été consentie lors de l'acquisition ou de la réparation d'un produit, une remise en état couverte par la garantie, toute période d'immobilisation d'au moins sept jours vient s'ajouter à la durée de la garantie qui reste à courir. Cette période court à compter de la demande d'intervention du Client ou de la mise à disposition pour réparation du bien en cause, si cette mise à disposition est postérieure à la demande d'intervention.

Indépendamment de la présente garantie commerciale, le vendeur reste tenu de la garantie légale de conformité mentionnée aux articles L.217-4 à L. 217-12 et de celle relative aux défauts de la chose vendue, dans les conditions prévues aux articles 1641 à 1648 et 2232 du code civil.

RAPPEL

Article L.217-4 du code de la consommation : Le vendeur livre un bien conforme au contrat et répond des défauts de conformité existant lors de la délivrance.

Il répond également des défauts de conformité résultant de l'emballage, des instructions de montage ou de l'installation lorsque celle-ci a été mise à sa charge par le contrat ou a été réalisée sous sa responsabilité.

Article L.217-5 du code de la consommation : Le bien est conforme au contrat :

1° S'il est propre à l'usage habituellement attendu d'un bien semblable et, le cas échéant :

- s'il correspond à la description donnée par le vendeur et possède les qualités que celui-ci a présentées à l'acheteur sous forme d'échantillon ou de modèle ;
- s'il présente les qualités qu'un acheteur peut légitimement attendre eu égard aux déclarations publiques faites par le vendeur, par le producteur ou par son représentant, notamment dans la publicité ou l'étiquetage ;

2° Ou s'il présente les caractéristiques définies d'un commun accord par les parties ou est propre à tout usage spécial recherché par l'acheteur, porté à la connaissance du vendeur et que ce dernier a accepté.

Article L. 217-12 du code de la consommation : L'action résultant du défaut de conformité se prescrit par deux ans à compter de la délivrance du bien.

Article L.217-16 du code de la consommation : Lorsque l'acheteur demande au vendeur, pendant le cours de la garantie commerciale qui lui a été consentie lors de l'acquisition ou de la réparation d'un bien meuble, une remise en état couverte par la garantie, toute période d'immobilisation d'au moins

sept jours vient s'ajouter à la durée de la garantie qui restait à courir.

Cette période court à compter de la demande d'intervention de l'acheteur ou de la mise à disposition pour réparation du bien en cause, si cette mise à disposition est postérieure à la demande d'intervention.

Article 1641 du code civil : Le vendeur est tenu de la garantie à raison des défauts cachés de la chose vendue qui la rendent impropre à l'usage auquel on la destine, ou qui diminuent tellement cet usage que l'acheteur ne l'aurait pas acquise, ou n'en aurait donné qu'un moindre prix, s'il les avait connus.

Article 1648 du code civil alinéa 1 : L'action résultant des vices rédhibitoires doit être intentée par l'acquéreur dans un délai de deux ans à compter de la découverte du vice.

RENSEIGNEMENTS :

1. Dans le cas où votre appareil ne fonctionne plus, vérifiez tout d'abord si d'autres raisons, comme une interruption de l'alimentation électrique ou une manipulation inadéquate en peuvent être la cause.

2. Dans le cas d'une réparation : Veillez à ce que l'appareil défectueux soit accompagné des documents suivants :

- Facture

- Description de la panne (Une description aussi précise que possible accélère la réparation).

3. Avant d'envoyer votre appareil, enlevez tous les accessoires qui ne font pas partie des composants originaux fournis avec la pompe. Nous n'endosons pas la responsabilité au cas où ces accessoires manquent à la remise de la pompe.

11. PIÈCES DE RECHANGE

Pour obtenir la liste des pièces disponibles, adressez-vous à votre revendeur.

12. SERVICE

En cas de demande d'intervention de la garantie ou de pannes, veuillez contacter votre revendeur. Une intervention sous garantie ou un échange par un produit neuf durant la période de garantie ne prolonge pas la durée initiale de la garantie.



■ Seulement pour les pays de l'U.E.

Ne jetez pas les appareils électriques/électroniques à la poubelle !

Conformément à la directive européenne 2012/19/EU sur les anciens équipements électriques et électroniques et son application dans la législation nationale, les appareils usagés de ce type doivent faire l'objet d'une collecte séparée pour être

recyclés dans le respect des règles de protection de l'environnement. Si vous avez des questions, veuillez-vous adresser à votre service local de traitement des déchets.

KENMERKEN / DETAILS

- 1 Aanzuigleiding
- 2 Drukleiding
- 3 Aanzuigfilter
- 4 Zuigaansluiting
- 5 Drukaansluiting
- 6 Vulopening voor water
- 7 Uitlaatopening voor water
- 8 Terugslagventiel
- 9 Afsluitventiel
- 10 Pomphuis
- 11 Handvat
- 12 Pompvoet
- 13 Aansluitkast
- 14 Schakelaar

HA : Aanzuighoogte

HI : Afstand tussen wateroppervlak en ingang van de aanzuigleiding (min. 0,3 m)

Lees deze handleiding goed door, zodat u alle technische mogelijkheden van deze pomp optimaal kunt gebruiken. Verklarende afbeeldingen vindt u in het aanhangsel aan het einde van deze handleiding. Wij wensen u veel plezier met uw nieuwe toestel.

INHOUDSOPGAVE

1. Algemene veiligheidswaarschuwingen
 2. Toepassingsgebied
 3. Technische gegevens
 4. Leveringsomvang
 5. Installatie
 6. Elektrische aansluiting
 7. Ingebruikname
 8. Automatisering d.m.v. speciale accessoires
 9. Onderhoud en hulp bij storingen
 10. Garantie
 11. Bestelling van reserveonderdelen
 12. Service
- Aanhangsel : afbeeldingen

1. ALGEMENE VEILIGHEIDSWAARSCHUWINGEN

Lees deze handleiding zorgvuldig door en maak uzelf vertrouwd met de bedieningselementen en het juiste gebruik van dit product. Wij zijn niet aansprakelijk voor schade die ontstaat door het niet navolgen van aanwijzingen en instructies in deze handleiding. Schade die ontstaat door het niet navolgen van aanwijzingen en instructies in deze handleiding valt tevens niet onder de garantiedekking. Bewaar deze handleiding goed en voeg deze bij het toestel als u dit aan anderen doorgeeft.

- Personen die niet op de hoogte zijn van deze gebruiksaanwijzing mogen dit apparaat niet gebruiken. Dit apparaat kan door kinderen vanaf 8 jaar en ouder alsook door personen met beperkte fysieke, motorieke of mentale bekwaamheden of gebrekkige ervaring en kennis worden gebruikt als deze onder toezicht staan of zijn geïnstrueerd over een veilig gebruik van het apparaat en de hieruit voortvloeiende gevaren. Kinderen mogen niet met het apparaat spelen. Reiniging en gebruikersonderhoud mag niet worden uitgevoerd door kinderen zonder toezicht.
- De pomp mag niet worden gebruikt als er zich personen in het water bevinden.
- De pomp moet via een foutstroom veiligheidsinrichting (RCD / FI-schakelaar) met een meeffoutstroom van niet meer dan 30 mA worden voorzien.
- Als de netkabel van dit apparaat wordt beschadigd, moet deze door de fabrikant of de klantenservice of een soortgelijk deskundig gekwalificeerd persoon worden vervangen om risico's te vermijden.
- Koppel het apparaat los van de stroomvoorziening en laat het voorafgaande aan reiniging, onderhoud en opslag afkoelen.
- Bescherm elektrische onderdelen tegen vocht. Dompel het apparaat tijdens de reiniging of het gebruik nooit in water of andere vloeistoffen onder om een elektrische schok te voorkomen. Houd het apparaat nooit onder stromend water. Volg de instructies voor „Onderhoud en hulp bij storingen“ op.
- Besteed vooral aandacht aan aanwijzingen en instructies die met de volgende symbolen zijn gekenmerkt :



Het niet navolgen van deze aanwijzing kan persoonlijke en/of materiële schade veroorzaken.



Niet-inachtname van deze instructie gaat gepaard met gevaar voor een elektrische schok, die kan leiden tot lichamelijke letsels en/of materiële schade.

Controleer het toestel op transportschade. In geval van schade moet de winkelier onmiddellijk - echter uiterlijk binnen 8 dagen na koopdatum -

hierover worden ingelicht.

2. TOEPASSINGSGBIED

Tuinpompen van INVENTIV zijn uiterst efficiënte, zelfaanzuigende elektrische pompen voor de doorvoer van helder, schoon of matig vervuild water dat vaste deeltjes tot de in de technische gegevens aangegeven maximale grootte bevat. Deze producten zijn van hoge kwaliteit, leveren uitstekende prestaties en zijn veelzijdig toepasbaar voor irrigatiedoeleinden, ontwatering, oppompen van water en het met druk doorvoeren van water.

Typische toepassingsgebieden voor tuinpompen zijn onder meer : vullen of legen van voorraadreservoirs, bassins en vijvers; oppompen van water uit water- of regenputten; afsproeien van terrassen of trottoirs.

Het apparaat is niet geschikt voor gebruik in zwembaden, noch voor de stroom van drinkwater.

Tuinpompen van INVENTIV zijn voor huishoudelijk gebruik en niet voor industriële, commercieel doeleinden of continu rondpompen ontwikkeld.



De pomp is niet geschikt voor het verpompen van zoutwater, uitwerpselen, ontvlambare, bijtende, explosieve of andere gevaarlijke vloeistoffen. De temperatuur van de te verpompen vloeistof mag niet boven resp. onder de in de technische gegevens aangegeven maximum-resp. minimumtemperatuur liggen.



Risico op besmetting van het water dat door inwendig smeermiddel naar de pomp wordt geloosd.

3. TECHNISCHE GEGEVENS

Model	PAR1200
Netspanning / Frequentie (V / Hz)	220-240 / 50
Nominaal vermogen (Watts)	1100
Beschermingsklasse (IP)	X4
Zuigaansluiting	F26/34 (1")
Drukaansluiting	F26/34 (1")
Max. doorvoercapaciteit (Qmax) ⁽¹⁾ (l/h)	5 400
Max. druk (bar)	4.5
Max. opvoerhoogte (Hmax) ⁽¹⁾ (m)	45
Hauteur d'aspiration maxi. (m)	8
Max. grootte van gepompte vaste deeltjes (mm)	1
Minimumtemperatuur van de gepompte vloeistof (°C)	5
Maximumtemperatuur van de gepompte vloeistof (Tmax) (°C)	35
Lengte aansluitkabel (m)	1.5
Kabelsoort	HO7RN-F
Gewicht (netto) (kg)	10.5
Gegarandeerd geluidsniveau (LWA) ⁽²⁾ (dB)	84
Afmetingen (L x D x H) (mm)	460 x 241 x 267

1) De aangegeven maximale geluidsniveaus werden bepaald bij een vrije, niet-gereduceerde in- en uitlaat.

2) Geluidsemissiewaarden verkregen in overeenstemming met de norm EN 12639. Meetmethode volgens EN ISO 3744.

4. LEVERINGSOMVANG

Tot de leveringsomvang van dit product behoort het volgende : Een pomp met aansluitkabel, een gebruiksaanwijzing.

Controleer de leveringsomvang op volledigheid. Afhankelijk van het gebruiksdoeleinde kunnen andere accessoires noodzakelijk zijn (zie hoofdstuk „Installatie“, „Automatisering met speciale accessoires en „Bestelling van reserveonderdelen“).

Bewaar de verpakking indien mogelijk tot aan het verstrijken van de garantieperiode. Voer de verpakkingsmaterialen op milieuvriendelijke wijze af.

5. INSTALLATIE

5.1. ALGEMENE INSTALLATIE-INSTRUCTIES



Tijdens de gehele installatieprocedure mag het toestel niet aan het elektriciteitsnet zijn aangesloten.



Plaats de pomp op een droge plek. De omgevingstemperatuur mag niet boven 40°C en niet onder 5 °C liggen. De pomp en het gehele aangesloten systeem moeten tegen vorst en weersinvloeden worden beschermd.



Let er bij de plaatsing van het toestel op dat er voldoende lucht bij de motor komt.

Alle aangesloten leidingen moeten absoluut water- en luchtdicht zijn, omdat lekkende leidingen de prestatie van de pomp verminderen en aanzienlijke schade kunnen veroorzaken. Isoleer daarom altijd de schroefverbindingen van de leidingen onderling en de verbinding naar de pomp met teflonband. Alleen het gebruik van afdichtmateriaal zoals teflonband garandeert een luchtdichte montage.

Gebruik niet te veel kracht bij het aandraaien van schroefverbindingen, om beschadiging te voorkomen. Let er bij het leggen van de aangesloten leidingen op dat er geen druk door gewicht, trillingen of spanningen op de pomp wordt uitgeoefend. Bovendien mogen de aangesloten leidingen geen knikken of tegenhellingen vertonen.

Raadpleeg ook de afbeeldingen in het aanhangsel aan het einde van deze handleiding. De cijfers en andere gegevens die hierna tussen haakjes worden vermeld, verwijzen naar deze afbeeldingen.

5.2. INSTALLATIE VAN DE AANZUIGLEIDING



De ingang van de aanzuigleiding moet van (1) een terugslagventiel met aanzuigfilter zijn voorzien.

Gebruik een aanzuigleiding die dezelfde diameter heeft als de zuigaansluiting (4) van de pomp. Bij een aanzuighoogte (HA) van meer dan 4 m is het echter raadzaam een leiding met een 25 % grotere diameter te gebruiken en deze d.m.v. passende vernauwingsstukken met de aansluitingen te verbinden.

De ingang van de aanzuigleiding moet van een terugslagventiel (8) met aanzuigfilter (3) zijn voorzien. De filter biedt bescherming tegen grotere vuildeeltjes in het water, die de pomp of het leidingsstelsel zouden kunnen verstoppelen of beschadigen. Het terugslagventiel voorkomt het afnemen van de druk na het uitschakelen van de pomp. Bovendien vereenvoudigt het de ontluchting van de aanzuigleiding door het bijvullen van water. Het terugslagventiel met aanzuigfilter - dus de ingang van de aanzuigleiding - moet zich tenminste 0,3 m onder het oppervlak van de te verpompen vloeistof bevinden (H1). Zo kan worden voorkomen dat lucht wordt aangezogen. Zorg voor voldoende afstand

tussen aanzuigleiding en de bodem of oevers van beken, rivieren, vijvers etc. om het aanzuigen van stenen, planten etc. te voorkomen.

5.3. INSTALLATIE VAN DE DRUKLEIDING

De drukleiding (2) brengt de te verpompen vloeistof van de pomp naar het aftappunt. Om stromingsverliezen te voorkomen, is het raadzaam een drukleiding te gebruiken, die tenminste dezelfde diameter heeft als de drukaansluiting (5) van de pomp. Breng direct na de pomputgang een terugslagventiel in de drukleiding aan, om de pomp tegen beschadiging door drukstoten te beschermen.

Bovendien raden wij aan achter pomp en terugslagventiel een afsluitventiel (9) te installeren, zodat onderhoudswerkzaamheden gemakkelijker kunnen worden uitgevoerd. Als u dan bij demontage van de pomp het afsluitventiel sluit, kan de drukleiding niet leeglopen.

5.4. VASTE INSTALLATIE



Als u kiest voor een vaste installatie, zorg er dan voor dat de stekker altijd goed toegankelijk en zichtbaar is.

Bevestig de pomp op een geschikte, stevige ondergrond, als u deze vast wilt installeren. Om trillingen te verminderen, is het raadzaam vibratiedempend materiaal - bijvoorbeeld een rubberlaag - tussen pomp en ondergrond aan te brengen.

5.5. GEBRUIK VAN DE POMP BIJ TUINVIJVERS EN GELIJKAARDIGE PLAATSEN



Het gebruik van de pomp bij tuinvijvers en gelijkaardige plaatsen is principieel alleen toegestaan, wanneer er geen personen in contact komen met het water.

Voor het gebruik bij tuinvijvers of gelijkaardige plaatsen moet de pomp via een aardlekschakelaar (FI-schakelaar) met een nominale lekstroom ≤ 30 mA worden aangedreven (DIN VDE 0100-702 en 0100-738). Vraag bij uw elektrospesialist na of uw installatie aan deze voorwaarden voldoet.

Het gebruik op soortgelijke locaties is uitsluitend toegestaan als de pomp stabiel en beveiligd tegen overstromend water op een minimumafstand van twee meter van de waterrand is opgesteld en door een stabiele houder wordt voorkomen dat de pomp in het water kan vallen. Het toestel dient hiertoe d.m.v. de hiervoor bedoelde bevestigingspunten met schroeven aan de ondergrond te worden bevestigd (zie hoofdstuk „Vaste installatie”).

6. ELEKTRISCHE AANSLUITING



- Het toestel beschikt over een netsnoer met stekker. Om gevaren te voorkomen, mogen het netsnoer en de stekker uitsluitend door een vakman worden

vervangen. Draag de pomp nooit aan het netsnoer en gebruik het snoer niet om de stekker uit het stopcontact te trekken. Bescherm de stekker en het netsnoer tegen hitte, olie en scherpe randen.

- De gebruikte netspanning moet met de in de technische gegevens aangegeven waarden overeenstemmen. De persoon die verantwoordelijk is voor de installatie moet verzekeren, dat de elektrische aansluiting geschikt over een aarding die beantwoordt aan de norm.
- Verlengkabels mogen geen kleinere doorsnede hebben dan rubberslangen met het symbool H07RN-F (3 x 1,0 mm²) conform VDE. Netstekkers en koppelingen moeten spatwaterdicht zijn.

7. INGEBRUIKNAME



- Raadpleeg ook de afbeeldingen in het aanhangsel aan het einde van deze handleiding. De cijfers en andere gegevens die hierna tussen haakjes worden vermeld, verwijzen naar deze afbeeldingen.
- Bij de eerste ingebruikname moet ook bij zelfaanzuigende pompen de pompbehuizing altijd volledig zijn ontluicht - d.w.z. gevuld zijn met water. Als deze ontluichting achterwege blijft, zuigt de pomp de te verpompen vloeistof niet aan. Het is raadzaam, maar niet per se nodig, daarnaast de aanzuigleiding te ontluichten resp. met water te vullen.
- De pomp mag uitsluitend voor het op het typeplaatje aangegeven toepassingsgebied worden gebruikt.
- **Drooglopen - het pompen van het toestel zonder waterdoorvoer - moet worden voorkomen, omdat de pomp bij watergebrek oververhit kan raken. Dit kan aanzienlijke schade aan het toestel veroorzaken. Bovendien bevat het systeem dan zeer heet water dat tot huidverbrandingen kan leiden. Trek in geval van oververhitting de stekker eruit en laat de installatie afkoelen.**
- Laat de pomp niet met direct vocht in aanraking komen (bijvoorbeeld bij gebruik in combinatie met tuinsproeiers). Laat de pomp niet in de regen staan. Let erop dat zich geen druppelende aansluitingen boven de pomp bevinden. Gebruik de pomp niet in een natte of vochtige omgeving. Zorg ervoor dat de pomp en de elektrische steekverbindingen beschermd zijn tegen overstromend water.
- De pomp mag niet werken als de toevoer is afgesloten.
- Het is absoluut verboden de handen in de opening van de pomp te steken zolang het toestel aan het elektriciteitsnet is aangesloten.

Bij elke ingebruikname moet er steeds nauwkeurig op worden gelet dat de pomp veilig en stabiel wordt

opgesteld. Het toestel moet altijd op een vlakke ondergrond en in rechtopstaande positie worden geplaatst. Voer voor elk gebruik van de pomp een visuele controle uit. Dit geldt in het bijzonder voor het netsnoer en de stekker. Controleer of alle schroeven goed vast zitten en de aansluitingen in goede staat zijn. Gebruik nooit een beschadigde pomp. In geval van schade moet de pomp door een vakman worden gecontroleerd.

Bij de eerste ingebruikname moet de pompbehuizing (10) volledig zijn ontlucht. Het apparaat opstellen op een stabiele, vlakke en horizontale standplaats. Het vullen van de zuigleiding versnelt het aanzuigen. Vul daarom de pompbehuizing (10) via de vulopening (6) volledig met water. Controleer of er water door lekkage verloren gaat. Sluit de vulopening weer luchtdicht af.

Het is uiterst raadzaam daarnaast ook de aanzuigleiding (1) te ontluchten - dus met water te vullen. De elektrische pompen uit de serie INVENTIV zijn zelfaanzuigend en kunnen daarom ook in gebruik worden genomen, als alleen de pompbehuizing met water is gevuld. In dit geval zal het echter enige tijd duren voor de pomp de te verpompen vloeistof heeft aangezogen en met de doorvoer begint. Bovendien kan het bij deze methode nodig zijn de pompbehuizing meermaals met vloeistof te vullen. Dit hangt af van de lengte en diameter van de aanzuigleiding. Open na het vullen eventueel aanwezige afsluitapparaten in de drukleiding (9), bijvoorbeeld een waterkraan, zodat tijdens het aanzuigen de lucht kan ontwijken.

Steek de stekker in een 230-V wisselstroomstopcontact. Zet vervolgens de pomp aan d.m.v. de aan-/uitschakelaar. Zodra de vloeistof gelijkmatig en zonder luchtbellen wordt doorgevoerd, is het systeem bedrijfsklaar. Gebruik opnieuw de aan-/uitschakelaar om de pomp uit te zetten. Eventueel aanwezige afsluitapparaten in de drukleiding kunnen dan weer worden gesloten.

Als de pomp langere tijd buiten bedrijf is geweest, moeten de beschreven stappen opnieuw worden doorlopen voor het toestel weer in gebruik kan worden genomen.

De elektrische pompen uit de serie INVENTIV beschikken over een geïntegreerde thermische motorbeveiliging. Bij overbelasting slaat de motor vanzelf af en gaat na voldoende te zijn afgekoeld weer vanzelf aan. Mogelijke oorzaken en de daarbijbehorende oplossingen vindt u in het hoofdstuk "Onderhoud en hulp bij storingen".

8. AUTOMATISERING D.M.V. SPECIALE

ACCESSOIRES

Dit model beschikt over de nodige druk om - indien nodig - automatisering.

9. ONDERHOUD EN HULP BIJ STORINGEN



Trek voor het verrichten van onderhoudswerkzaamheden altijd de stekker van de pomp uit het stopcontact. Als de stroomtoevoer niet wordt onderbroken, kan bijv. gevaar ontstaan door per ongeluk starten van de pomp.



Wij zijn niet aansprakelijk voor schade die is veroorzaakt door onvakkundige reparaties of pogingen daartoe. Schade die is veroorzaakt door onvakkundige pogingen tot reparatie leidt tot het vervallen van alle garantieaanspraken.

Door regelmatig onderhoud en zorgvuldige omgang met het toestel loopt u minder gevaar op storingen en zorgt u voor een langere levensduur van uw toestel. Als de pomp gedurende lange tijd niet wordt gebruikt, moet deze volledig worden gelegeerd door de aftapschroef (7) voor water te openen. Spoel daarna de pomp met schoon water om. Laat het pomplichaam goed drogen om schade door corrosie te voorkomen.

Bij vorst kan water dat in de pomp is achtergebleven door bevrozing aanzienlijke schade veroorzaken. Bewaar de pomp op een droge, vorstveilige plek. Ga in geval van storing eerst na of er sprake is van een bedieningsfout of een andere oorzaak die niet aan een defect aan het toestel te wijten is - bijvoorbeeld een stroomstoring.

In de volgende lijst vindt u een aantal voorkomende gevallen van storing van het toestel, mogelijke oorzaken en tips hoe u deze kunt oplossen. Alle genoemde maatregelen mogen uitsluitend worden uitgevoerd als de pomp niet met het elektriciteitsnet is verbonden. Als u een storing niet zelf kunt oplossen, neem dan contact op met de klantenservice resp. uw winkelier. Ingrijpendere reparaties mogen uitsluitend door een vakman worden uitgevoerd. Wij wijzen er met klem op dat in geval van schade die is veroorzaakt door onvakkundige reparaties of pogingen daartoe alle aanspraken op garantievergoeding vervallen en wij niet aansprakelijk zijn voor de daaruit resulterende schade.

Storing	Mogelijke oorzaak	Oplossing
Toestel pompt geen vloeistof, de motor loopt niet.	Geen elektriciteitstoevoer.	Met een gekeurd apparaat controleren of er spanning aanwezig is (neem de veiligheidsinstructies in acht!). Controleer of de stekker correct aangesloten is.
	De thermische motorbeveiliging is geactiveerd.	Stekker uit het stopcontact trekken, systeem laten afkoelen, oorzaak verhelpen.
	De condensator is defect.	Neem contact op met de klantenservice.
	De motoras blokkeert.	Oorzaak nagaan en de blokkering van de pomp opheffen.
De motor loopt, maar het toestel pompt geen vloeistof.	De pompbehuizing is niet met vloeistof gevuld.	Vul de pompbehuizing met vloeistof (zie hoofdstuk "Ingebruikname")
	Binnentreden van lucht in de aanzuigleiding.	Controleer of / zorg ervoor dat : a.) de aanzuigleiding en alle verbindingen luchtdicht zijn. b.) de ingang van de aanzuigleiding incl. terugslagventiel geheel in de te verpompen vloeistof is gedompeld. c.) het terugslagventiel met aanzuigfilter niet lek of geblokkeerd is. d.) de aanzuigleidingen geen sifon, knik, tegenhelling of vernauwing vertonen.
	Aanzuighoogte en/of opvoerhoogte te hoog.	Verander de opstelling van de installatie zo dat de aanzuighoogte en/of de opvoerhoogte de max. waarde niet overschrijden.
Het toestel stopt na een korte bedrijfsduur met pompen, omdat de thermische motorbeveiliging is geactiveerd.	De stroomaansluiting is niet in overeenstemming met de gegevens op het typeplaatje.	Met een gekeurd apparaat de spanning op de leidingen van de aansluitkabel controleren (neem de veiligheidsinstructies in acht !).
	Vaste deeltjes verstoppen de pomp of aanzuigleiding.	Verstopping verwijderen.
	De vloeistof is te dik.	De pomp is niet geschikt voor deze vloeistof. Eventueel de vloeistof verdunnen.
	De temperatuur van de vloeistof of de omgeving is te hoog.	Zorg ervoor dat de temperatuur van de te verpompen vloeistof en de omgeving de maximaal toegestane waarden niet overschrijdt.
De pomp bereikt niet de gewenste druk.	Zie punt 2.2.	Zie punt 2.2.
	De rotor is versleten.	Neem contact op met de klantenservice.

10. GARANTIE

WAT IS DE GARANTIE VOOR MIJN PRODUCT ?

De klant krijgt een verlenging van de wettelijke garantie (conformiteit en verborgen gebreken) voor de duur die op de verpakking en / of bijsluiters wordt vermeld. De originele verkoopprijs, factuur of leveringsbon voor verkoop op afstand is vereist als bewijs van aankoop.

WAT DEKT DE GARANTIE ?

De garantie valt onder het normale gebruik van het product. Het betreft dus defecten door materialen en fabricagefouten.

De garantie dekt niet :

- Storingen als gevolg van niet-naleving van transport en / of opslag en / of installatievoorschriften.
- Abnormaal of niet-conform gebruik van producten. Lees de gebruiksaanwijzingen die bij de producten zijn geleverd zorgvuldig door.
- Onderhoudswerkzaamheden (afvoer, schermen, reinigen, enz.) Vallen niet onder de commerciële garantie.
- Het gebruik van onjuiste onderhoudsproducten. Raadpleeg de productinstructies.
- Vervanging van verbruiksartikelen (batterijen, gloeilampen, zekeringen, doucheslang, mixerspray, zaagblad enz.).
- De elementen van bepaalde producten die aan normale slijtage onderhevig zijn aan hun gebruik (bijv. Scharen, houtskool, dossiers, houtzagen, enz.).
- Schadedooronbevoegde reparatiewerkzaamheden.
- Schade die voortvloeit uit een oorzaak buiten het apparaat (bijv. Ongeluk, schok, bliksem, fluctuaties van stroom...).
- Elk materiaal waarvan de naamplaat afwezig is, beschadigd of onleesbaar maakt haar identificatie niet mogelijk.

Als de reparatie niet onder de garantie valt, kan een offerte worden afgegeven. Bij afwijzing van de schatting door de Klant, kan u in rekening worden gebracht voor de kosten van een beoordeling.

In geval van overeenstemming over de schatting, zal een cheque die aan de verkoper betaald is en overeenkomt met het bedrag van de schatting, aan de verkoper worden verzonden.

In geval van onjuiste toepassing van de garantie behoudt de verkoper zich het recht om de verwerkingskosten aan de koper te factureren.

HOE PROFITEREN U VAN DE GARANTIE ?

Op vertoon van een bewijs van aankoop (originele aankoopbon of originele factuur), de winkel zal het verzoek van de klant doen toekomen aan de service-afdeling voor reparatie, ter beurze of anderszins

(onder voorbehoud van aanvaarding van het bestand na controle van de oorzaak van de schade, jammer).

Op grond van artikel L.217-16 van de Code, wanneer de klant vraagt de verkoper tijdens de commerciële garantie die werd toegekend hem kwijtschelding toestand onder de garantie, dan is elke periode van immobilisatie van ten minste zeven dagen wordt toegevoegd aan de duur van de garantie nog niet verstreken.

Deze periode loopt van interventie toepassing van de klant of de voorziening voor herstel van de betrokken goederen, indien deze bepaling is na de interventie aanvraag.

Ongeacht deze garantie, de verkoper blijft aansprakelijk voor de wettelijke garantie van conformiteit bedoeld in de artikelen L.217-4 tot en met L. 217-12 en die betrekking hebben op gebreken in de in het kader van de in artikel 1641 voorwaarden verkochte goederen 1648 en 2232 van het Burgerlijk Wetboek.

Naast deze commerciële garantie blijft de verkoper gebonden aan de wettelijke garantie van overeenstemming als bedoeld in de artikelen L.217-4 tot en met L. 217-12 en die betrekking hebben op gebreken in de verkochte zaken onder de voorwaarden van de artikelen 1641 tot en met 1648 en 2232 van het Burgerlijk Wetboek.

TER HERINNERING

Artikel L.217-4 van het Consumer Code: De verkoper levert goederen in overeenstemming met het contract en is verantwoordelijk voor eventuele gebreken die op het moment van uitgifte bestaan.

Het antwoordt ook op de gebreken van overeenstemming die voortvloeien uit de verpakking, de montage-instructies of de installatie wanneer dit door het contract werd opgelegd of onder zijn verantwoordelijkheid was uitgevoerd.

Artikel L.217-5 van het Consumer Code: De woning voldoet aan het contract:

(1) Indien het geschikt is voor het gebruikelijk gebruik van een soortgelijk goed en, indien van toepassing:

- het komt overeen met de door de verkoper gegeven beschrijving en bezit de kwaliteiten die hij aan de koper heeft voorgedragen in de vorm van een monster of model;
- indien het de kwaliteiten vertegenwoordigt die een koper legitiem kan verwachten in het licht van de openbare verklaringen van de verkoper, de producent of zijn vertegenwoordiger, met name in reclame of etikettering;

2 ° Of als zij de door de partijen gedefinieerde kenmerken heeft of specifiek is voor elk speciaal doel dat door de koper is aangevraagd, kennis heeft genomen van de verkoper en die zij heeft aanvaard.

Artikel L. 217-12 van het Consumer Code: Actie als gevolg van gebrek aan overeenstemming wordt

voorgeschreven met twee jaar na de afgifte van de goederen.

Artikel L.217-16 van het Consumer Code: Wanneer de koper de verkoper tijdens de aan hem verleende commerciële garantie tijdens de aankoop of reparatie van roerende goederen vraagt, De periode waarop de garantie betrekking heeft, elke opzegtermijn van ten minste zeven dagen, is naast de resterende garantieperiode.

Deze termijn loopt af van het verzoek van de koper om in te grijpen of ter beschikking te stellen voor de reparatie van de betrokken goederen, indien deze beschikbaar is op het verzoek om interventie.

Artikel 1641 van het Burgerlijk Wetboek: De verkoper is aansprakelijk voor de verborgen gebreken van het verkochte zaak, waardoor het ongeschikt is voor het gebruik waarvoor het bedoeld is of die het gebruik zo verminderen dat de koper het niet zou hebben Verworven, of zou hebben gegeven een lagere prijs als hij hen had gekend.

Artikel 1648 van het Burgerlijk Wetboek Paragraaf 1: De actie die voortvloeit uit de gebreken moet binnen twee jaar na de ontdekking van het gebrek door de koper worden ingesteld.

BIJZONDERE INSTRUCTIES :

1. Mocht het toestel niet meer goed functioneren, controleer dan eerst of er sprake is van een bedieningsfout of een oorzaak die niet aan een defect van het toestel te wijten is.

2. Als u het defecte toestel ter reparatie inlevert of opstuurt, sluit dan tenminste de volgende documenten bij :

- aankoopbon
- beschrijving van de opgetreden fout (een nauwkeurige beschrijving zorgt voor een snellere reparatie).

3. Verwijder alle door u toegevoegde onderdelen die niet in overeenstemming zijn met de originele toestand van het toestel, voor u het defecte toestel inlevert of opstuurt. Mochten deze door u aangebrachte onderdelen bij teruggave van het toestel ontbreken, zijn wij hiervoor niet aansprakelijk.

11. BESTELLING VAN RESERVEONDERDE- LEN

Voor de lijst met beschikbare onderdelen, neem dan contact op met uw dealer.

12. SERVICE

Als de vraag naar een garantie of een defect, neem dan contact op met uw dealer. Garantie dienst of een uitwisseling met een nieuw product tijdens de garantieperiode niet de initiële looptijd van de garantie te verlengen.



Alleen voor EU-landen

Gooi elektrische apparaten niet weg bij het huisvuil !

Overeenkomstig de Europese richtlijn 2012/19/EU betreffende gebruikte elektrische en elektronische apparatuur en de omzetting in nationaal recht moeten gebruikte elektrische apparaten apart worden ingezameld en worden ingeleverd voor een milieuvriendelijke recycling. Bij vragen dient u contact op te nemen met uw lokaal afvalverwerkingsbedrijf.

CARACTERÍSTICAS / DETALLES

- 1 Tubo de aspiración
- 2 Tubo de presión
- 3 Filtro di aspirazione
- 4 Conexión de la aspiración
- 5 Conexión de la presión
- 6 Agujero de envase
- 7 Agujero de vaciado
- 8 Válvula de retención
- 9 Válvula de cierre
- 10 Caja de la bomba
- 11 Asa de transporte
- 12 Tornillos en la base de la bomba
- 13 Caja de terminales
- 14 Conmutador CON / DES

HA : Altura de la aspiración

HI : Distancia entre la superficie del agua y la abertura del tubo de aspiración (mín. 0,3 mm)

Para aprovechar todas las ventajas técnicas, lea por favor cuidadosamente las instrucciones de uso. Imágenes ilustradas se encuentran en un anexo al final del manual de instrucciones. Esperamos que disfrute de su nuevo dispositivo.

ÍNDICE

1. Instrucciones generales de seguridad
 2. Área operativa
 3. Datos técnicos
 4. Volumen de suministro
 5. Instalación
 6. Conexión eléctrica
 7. Puesta en marcha
 8. Automatización con accesorio especial
 9. Mantenimiento y asistencia en casos de avería
 10. Garantía
 11. Pedido de piezas de repuesto
 12. Servicio
- Anexo : Ilustraciones

1. INSTRUCCIONES GENERALES DE SEGURIDAD

Lea cuidadosamente este manual de instrucciones para familiarizarse con el uso adecuado de este producto. No somos responsables por los daños ocasionados como consecuencia del incumplimiento de las instrucciones y requisitos de este manual de instrucciones. Los daños que resulten del incumplimiento de las instrucciones y los requisitos de este manual de instrucciones no están cubiertos por la garantía. Guarde este manual de instrucciones y adjúntelas en caso de transmisión del dispositivo.

- No se autoriza el uso de este aparato a aquellas personas que no estén familiarizadas con el contenido de estas instrucciones de uso. Este aparato puede ser utilizado por niños a partir de 8 años de edad así como por personas con discapacidades físicas, mentales o sensoriales o bien falta de experiencia y conocimientos sólo bajo supervisión o en caso de haber sido instruidos previamente con respecto a la utilización segura del aparato y haber entendido los peligros resultantes de su uso. No se autoriza que los niños jueguen con el aparato. Las tareas de limpieza y mantenimiento de usuario no deberán ser realizadas por niños sin la debida supervisión.
- No se autoriza el uso de la bomba si hay personas dentro del agua.
- La bomba deberá dotarse de un interruptor diferencial (interruptor/disyuntor RCD) con una corriente residual nominal menor de 30 mA.
- Si el cable de conexión de red de este aparato resulta dañado, deberá ser reemplazado por el fabricante o su servicio técnico o bien por una persona igualmente cualificada a fin de evitar riesgos.
- Desconecte el aparato de la alimentación eléctrica y deje que se enfríe antes de realizar la limpieza, el mantenimiento y el almacenamiento.
- Proteja las piezas eléctricas contra humedad, y no las sumerja nunca en agua o en otros líquidos durante la limpieza o el funcionamiento, para evitar descargas eléctricas. No ponga el aparato nunca debajo del grifo de agua. Respete las instrucciones de „Mantenimiento y asistencia en casos de avería“.
- Consejos e instrucciones con los siguientes símbolos han de ser observados :



En caso de no respetar esta instrucción correrá el riesgo de lesiones o daños personales.



Si no se cumplen estas instrucciones existe el peligro de un choque eléctrico que puede dañar a las personas y/o el equipo.

Compruebe si el dispositivo muestra daños de transporte. En caso de daños, el minorista debe

ser informado inmediatamente - pero a más tardar dentro de 8 días a partir de la fecha de compra.

2. ÁREA OPERATIVA

Bombas para el jardín de INVENTIV son bombas eléctricas muy eficientes y autoaspirantes para el bombeo de agua limpia, clara o contaminada moderadamente, que contiene partículas sólidas hasta el tamaño máximo mencionado en los datos técnicos. Estos productos de alta calidad con sus convincentes datos de rendimiento se han desarrollado para una variedad de fines de riego, drenaje, bombeo de agua así como la transmisión de agua con presión.

Las típicas áreas de aplicación de bombas para el jardín son : Relleno o vacío de depósitos, balsas y estanques; bombeo de agua de pozos o cisternas; lavado de terrazas o aceras.

El equipo no se apropia para el empleo en piscinas, ni para el flujo de agua potable.

Las bombas para el jardín de INVENTIV fueron desarrolladas para el uso privado y no para fines industriales, comercial o para servicio continuo.



La bomba no es adecuada para el bombeo de agua salada, materias fecales o líquidos inflamables, cáusticos o explosivos u otros líquidos peligrosos. El líquido bombeado no debe pasar la temperatura máxima o quedar debajo de la temperatura mínima mencionadas en los datos técnicos.



Riesgo de contaminación del agua descargada por lubricante interno a la bomba.

3. DATOS TÉCNICOS

Modelo	PAR1200
Tensión / Frecuencia (V / Hz)	220-240 / 50
Potencia nominal (Watts)	1100
Tipo de protección (IP)	X4
Conexión de la aspiración	F26/34 (1")
Conexión de la presión	F26/34 (1")
Cantidad máxima (Qmax) ⁽¹⁾ (l/h)	5 400
Presión máxima (bar)	4.5
Altura máxima de extracción (Hmax) ⁽¹⁾ (m)	45
Altura máxima de aspiración (m)	8
Tamaño máximo de las partículas sólidas bombeadas (mm)	1
Temperatura mínima del líquido bombeado (°C)	5
Temperatura máxima del líquido bombeado (Tmax) (°C)	35
Longitud del cable de conexión (m)	1.5
Modelo del cable	HO7RN-F
Peso (neto) (kg)	10.5
Nivel de potencia acústica garantizado (LWA) ⁽²⁾ (dB)	84
Dimensiones (L x P x A) (mm)	460 x 241 x 267

1) Los rendimientos mínimos indicados se determinaron con una entrada y salida libres sin reducción.

2) Los valores de emisiones de ruidos alcanzados están conforme la norma EN 12639, según el método de medida EN ISO 3744.

4. VOLUMEN DE SUMINISTRO

El volumen de suministro de este producto incluye: Una bomba con cable de conexión, las instrucciones de servicio.

Compruebe la integridad del suministro. En dependencia de la finalidad de empleo puede ser que se requieran otros accesorios (véase capítulo "Instalación", "Automatización con accesorios especiales" y "Pedido de piezas de recambio").

Guarde el embalaje hasta el final del plazo de garantía, si fuera posible. Deseche los materiales del embalaje de acuerdo a las disposiciones de la protección del medio ambiente.

5. INSTALACIÓN

5.1. INSTRUCCIONES GENERALES PARA LA INSTALACIÓN



El dispositivo no debe estar conectado a la red durante la instalación.



La bomba debe ser posicionada en un lugar seco por lo cual la temperatura ambiental no deberá exceder los 40° C y no debe quedar debajo de 5° C. La bomba y todo el sistema de conexión deben ser protegidos de las heladas e influencias del tiempo.



Al instalar el dispositivo, se deberá garantizar que el motor esté suficientemente ventilado.

Todos los tubos deben estar absolutamente impermeables, ya que fugas afectan el rendimiento de la bomba y pueden traer daños graves. Por esto estanque en todo caso las partes roscadas de los tubos entre sí y las conexiones con la bomba con cinta de teflón. Sólo el uso de material de cierre, tales como cinta de teflón asegura que el montaje se haga hermético.

Evite atornillamientos forzados ya que pueden causar deterioros. Asegúrese que al colocar los tubos ningún peso y vibraciones o tensiones actúen sobre la bomba. Igualmente los tubos no deben estar plegados o que tengan contrapendiente.

Por favor tomen nota de las ilustraciones, que se encuentran adjuntas al final del manual de instrucciones. Los números y otros datos que se encuentran entre paréntesis en las indicaciones posteriores se refieren a estas ilustraciones.

5.2. INSTALACIÓN DEL TUBO DE ASPIRACIÓN



La apertura del tubo de aspiración (1) debe disponer de una válvula de retención con filtro de aspiración.

Utilice un tubo de aspiración, que tenga el mismo diámetro de la conexión de aspiración de la bomba (4). En caso de una altura máxima de aspiración (HA) de más de 4 m se recomienda la utilización de un tubo de aspiración que sea 25 % de diámetro más grande - con las correspondientes piezas de estrechamiento de las conexiones.

La abertura del tubo de aspiración debe disponer de una válvula de retención (8) con filtro de aspiración (3). El filtro retiene las partículas gruesas de suciedad que se encuentren en el agua, por la cual la bomba o el sistema de tubos podría ser dañado o obstruido. La válvula de retención impide un escape de presión después de desconectar la bomba. Fuera de eso simplifica la purga de aire del tubo de aspiración por medio del envase de agua. La válvula de retención con filtro de aspiración - o sea la abertura del tubo de aspiración - debe encontrarse por mínimo 0,3 m debajo de la superficie del líquido a bombear (Hl). Esto impide que se aspire aire. Así mismo hay

que tomar atención de tener un espacio suficiente del tubo de aspiración al terreno y a las orillas de riachuelos, ríos, estanques, etc., para evitar la succión de piedras, plantas, etc.

5.3. INSTALACIÓN DEL TUBO DE PRESIÓN

El tubo de presión (2) transporta el líquido, que debe ser extraído de la bomba hasta el punto de toma. Para evitar pérdidas de la corriente se recomienda la utilización de un tubo de presión que tenga como mínimo el mismo diámetro como la conexión de la presión (5) de la bomba. Equipe el tubo de presión con una válvula de retención inmediatamente después de la salida de la bomba, para evitar deterioros ocasionados por golpes de arriete.

Para facilitar los trabajos de mantenimiento se recomienda además la instalación de una válvula de cierre (9) detrás de la bomba y de la válvula de retención. Esto tiene la ventaja, de que en caso de demontaje de la bomba se evite que se vacíe el tubo de presión por el cierre de la válvula de cierre.

5.4. INSTALACIÓN FIJA



En caso de instalaciones fijas hay que prestar atención que para la conexión eléctrica el enchufe sea bien accesible y visible.

Para la instalación fija la bomba debe estar sujeta en un asiento estable conveniente. Para reducir vibraciones se recomienda insertar material antivibración - por ejemplo una capa de goma - entre la bomba y el asiento.

5.5. USO DE LA BOMBA EN ESTANQUES DE JARDÍN Y LOCALES SIMILARES



El uso de la bomba sólo está permitido en estanques de jardín y locales similares cuando ninguna persona entre en contacto con el agua.

Para utilizar la bomba en estanques de jardín o locales similares se debe operar con un interruptor diferencial (disyuntor) con una corriente de fuga nominal ≤ 30 mA (DIN VDE 0100-702 y 0100-738). Por favor consulte a su electricista, si estos requerimientos están cumplidos.

El empleo en estos lugares está principalmente permitido, si la bomba está posicionada estable y protegida de inundaciones en una distancia mínima de dos metros de la orilla de las aguas y protegida por un soporte estable para minimizar el peligro de caída al agua. Para esto hay que entornillar el dispositivo en los puntos de fijación previstos con el subsuelo (véase capítulo "Instalación fija").

6. CONEXIÓN ELÉCTRICA



• El dispositivo dispone de un cable para la conexión de la red con enchufe. Cable y enchufe sole

pueden ser cambiados por personal adecuado para evitar peligros. No cargue la bomba por el cable y no lo utilice para sacar el enchufe de la toma de corriente. Proteja el cable y el enchufe de calor, aceite y bordes afilados.

- Los valores mencionados en los datos técnicos deben corresponder con la tensión existente. La persona responsable de la instalación tiene que garantizar que la conexión eléctrica tenga la puesta a tierra correspondiente a las normas.
- La conexión eléctrica debe estar equipada con un disyuntor diferencial de alta sensibilidad (FI-interruptor) : $\Delta = 30$ mA (DIN VDE 0100-739).
- La sección transversal de los cables de prolongación no debe ser inferior que las mangueras de goma con el marcado H07RN-F (3 x 1,0 mm²) según VDE (Asociación alemana para electrotecnia, electrónica y técnica de información). Las clavijas de red y los acoplamientos tienen que estar protegidos contra salpicaduras de agua.

7. PUESTA EN MARCHA



- A la primera puesta en marcha hay que prestar atención categóricamente que en las bombas de aspiración automática la cápsula de la bomba esté completamente a descarga - o sea que esté rellena de agua. En caso de no haber realizado la descarga, la bomba no podrá aspirar el líquido bombeado. Es muy recomendable, pero no urgente, descargar además, o sea rellenar de agua el tubo de aspiración.
- La bomba solo puede ser utilizada en el rango de potencia que está indicado en la placa de identificación.
- **El funcionamiento en seco - marcha de la bomba sin bombear agua - debe ser evitado, ya que la escasez de agua provoca el sobrecalentamiento de la bomba. Esto puede ocasionar considerables daños en el dispositivo. Además de esto, se encontrará agua muy caliente en el sistema, y eso plantea el peligro de escaldaduras. En caso de una bomba sobrecalentada, desconecte el enchufe y deje enfriar el sistema.**
- Evite el contacto directo de humedad con la bomba (por ejemplo con rociadores en función). No exponga la bomba a la lluvia. Ponga atención que encima de la bomba no se encuentren conexiones goteantes. No utilice la bomba en ambientes mojados o húmedos. Asegúrese que la bomba y las conexiones eléctricas se encuentren en zonas protegidas de inundaciones.
- La bomba no debe funcionar si el flujo está cerrado.
- Está absolutamente prohibido agarrar con

las manos la abertura de la bomba cuando el dispositivo está conectado a la red.

En cada puesta en marcha debe ponerse minuciosamente la atención que la bomba esté colocada segura y estable. El dispositivo debe estar siempre posicionada en terreno liso y en posición vertical.

Someta la bomba antes de cada uso a una inspección visual. Esto es especialmente cierto para el cable para la conexión de la red y el enchufe. Ponga atención a que los tornillos estén bien apretados y al correcto estado de todas las conexiones. Una bomba perjudicada no debe ser utilizada. En caso de avería la bomba debe ser inspeccionada por personal especializado.

Con la primera puesta en marcha la cápsula de la bomba (10) esté completamente descargada. Por eso rellene la cápsula de la bomba (10) por el agujero de envase (6) completamente con agua. Colocar el aparato sobre una superficie horizontal, plana y resistente. El llenado del conducto de aspiración acelera el proceso.

Verifique que no haya pérdidas a causa de chorreo. Cierre el agujero de envase de nuevo herméticamente. Es muy recomendable adicionalmente descargar también el tubo de aspiración (1) - o sea rellenar con agua. Las bombas eléctricas de la serie INVENTIV son autoaspirantes y por lo tanto pueden ser puestas en marcha con solo llenar la cápsula de la bomba con agua. En este caso la bomba necesitará de algún tiempo hasta que el líquido bombeado haya sido aspirado y su trabajo de bombeo empiece.

Con este procedimiento posiblemente sea necesario rellenar repetidas veces la cápsula de la bomba. Esto depende de la longitud y del diámetro del tubo de aspiración. Después del relleno abra el mecanismo de cierre del tubo de presión (9), por ejemplo un caño de agua, para que el aire pueda escaparse durante el proceso de aspiración.

Ponga el enchufe en una toma de corriente alterna con 230 V. Apriete el interruptor / disyuntor para poner en marcha la bomba. Si el líquido es bombeado uniformemente y sin mezcla de aire, el sistema está preparado. Para apagar la bomba apriete nuevamente el interruptor / disyuntor. Los mecanismos de cierre presentes en el tubo de presión pueden ser nuevamente cerrados.

Si la bomba no ha estado en uso por largo tiempo, nuevamente es necesario de repetir las instrucciones de la puesta en marcha.

Las bombas eléctricas de la serie INVENTIV están equipadas con una protección del motor térmica integrada. En caso de sobrecarga el motor se apagará y se aprenderá después del enfriamiento llevado a cabo. Las posibles causas y su reparación están indicados en la sección „Mantenimiento y asistencia en casos de avería”.

8. AUTOMATIZACIÓN CON ACCESORIO

ESPECIAL

Este modelo dispone de la presión necesaria para efectuar una automatización en caso de necesidad. Automatización significa que el líquido bombeado se puede utilizar como de la cañería de agua: A través de un simple abrir y cerrar de caños de agua u otros aparatos eléctricos.

9. MANTENIMIENTO Y ASISTENCIA EN

CASOS DE AVERÍA



Antes de los trabajos de mantenimiento la bomba deberá ser desconectada de la red.

En caso de no haber desconectado la bomba se correrá peligro entre otros de una puesta en marcha involuntaria.



No somos responsables por daños que resulten de intentos de reparación inadecuados. Daños que resulten de intentos de reparación llevan a la cesación de todas demandas de garantía.

El mantenimiento periódico y el cuidado esmerado reducirán el peligro de posibles interrupciones del servicio y contribuirán a prolongar la duración de función de su dispositivo.

Si no se utiliza la bomba por algún tiempo, deberá vaciarse completamente abriendo el tornillo de cierre (7) para agua. Expulse después la bomba con agua limpia. Deje desecar bien el cuerpo de la bomba, para evitar daños por corrosión.

En caso de helada, el agua restante en la bomba puede provocar daños considerables. Almacene la bomba en un lugar seco y protegido de heladas.

En caso de averías, controle si hay un error de manejo u otra razón que no estén causados por un defecto del dispositivo - como por ejemplo apagón.

En la siguiente lista están mencionados algunas posibles averías del dispositivo, algunas causas y recomendaciones para su eliminación. Todas las medidas mencionadas deberán ser realizadas cuando la bomba haya sido desconectada de la red. Si usted no puede eliminar la avería, consulte a su electricista. Reparaciones más extensas solo deben ser realizadas por personal autorizado. Por favor tomen en cuenta, que por daños que resulten de intentos de reparación inadecuados todas demandas de garantía cesarán y que no nos responsabilizamos por los daños que resulten de estos.

Interrupción	Causas posibles	Eliminación
La bomba no bombea ningún líquido, el motor no funciona.	No hay electricidad.	Compruebe con un equipo GS (de seguridad comprobada) si hay tensión (tenga en cuenta las indicaciones de seguridad). Compruebe si la clavija está enchufada correctamente.
	La protección del motor térmica no se ha conectada.	Desconecte la bomba de la red, deje enfriar el sistema, elimine la causa.
	El condensador está averiado.	Consulte al servicio técnico.
	El árbol del motor está bloqueado.	Controle la causa y elimine el bloqueo de la bomba.
El motor funciona, pero la bomba no bombea ningún líquido.	La cápsula de la bomba no está llenada de líquido.	Llene la cápsula de la bomba con líquido (véase párrafo "Puesta en marcha").
	Penetración de aire en el tubo de aspiración.	Controle y garantice que : a.) el tubo de aspiración y todas las conexiones estén impermeables. b.) la abertura del tubo de aspiración incluído la válvula de retención estén sumergidos en el líquido. c.) la válvula de retención con el filtro de aspiración cierre hermeticamente y no esté bloqueado. d.) a lo largo del tubo de aspiración no se encuentren sifones, pliegues, contrapendientes o estrechamientos.
	Altura de aspiración y/o altura de bombeo muy altas.	Cambio de instalación para que la altura de aspiración y/o del bombeo no sobrepasen el valor máximo.
La bomba queda paralizada después de un corto tiempo de funcionamiento, porque la protección del motor térmica se aprendió	La conexión eléctrica no corresponde con los datos que están indicados en la placa de identificación.	Compruebe con un equipo GS (de seguridad comprobada) la tensión en las líneas del cable de alimentación (tenga en cuenta las indicaciones de seguridad).
	Partículas sólidas atascan la bomba o el tubo de aspiración.	Elimine atascos.
	El líquido es muy espeso.	La bomba está inadecuada para este líquido. Dado el caso diluya el líquido.
	La temperatura del líquido o del ambiente es muy alta.	Ponga atención, que la temperatura del líquido bombeado y del ambiente no exceda los valores máximos permitidos.
La bomba no alcanza la presión deseada.	Véase párrafo 2.2.	Véase párrafo 2.2.
	El rotor está averiado.	Consulte al servicio técnico.

10. GARANTÍA

¿CUÁL ES LA GARANTÍA DE MI PRODUCTO?

Se concede al Cliente una extensión de la garantía legal (conformidad y defectos ocultos) durante la duración indicada en el embalaje y / o en el prospecto. El recibo de venta original, factura o nota de entrega para la venta a distancia se requerirá como prueba de compra.

¿QUÉ CUBRE LA GARANTÍA?

La garantía entra dentro del alcance del uso normal del producto. Por lo tanto, cubre defectos debidos a materiales y defectos de fabricación.

La garantía no cubre :

- Defectos resultantes del incumplimiento de los reglamentos de transporte y / o almacenamiento y / o instalación.
- Uso anormal o no conforme de los productos. Lea atentamente las instrucciones de servicio suministradas con los productos.
- Las operaciones de mantenimiento (drenaje, afilado, limpieza, etc.) no están cubiertas por la garantía comercial.
- El uso de productos de mantenimiento inadecuado. Consulte las instrucciones del producto.
- Sustitución de consumibles (baterías, bombillas, fusibles, manguera de ducha, mezclador de aspersión, hoja de sierra, etc.).
- Los elementos de ciertos productos sujetos al desgaste normal relacionados con su uso (por ejemplo, tijeras, carbón de leña, limas, sierras de madera, etc.).
- Daños debidos a trabajos de reparación no autorizados.
- Daños resultantes de una causa externa al dispositivo (por ejemplo, accidente, choque, rayo, fluctuación de corriente...).
- Cualquier material cuya placa de identificación esté ausente, dañada o ilegible, no permite su identificación.

Si la reparación no está cubierta por la garantía, se puede emitir una cotización.

En caso de rechazo de la estimación por parte del Cliente, se le puede cobrar el coste de una evaluación.

En caso de acuerdo sobre la estimación, se enviará al Vendedor un cheque pagadero al Vendedor y correspondiente al importe de la estimación.

En caso de aplicación indebida de la garantía, el vendedor se reserva el derecho de facturar los gastos de procesamiento al Comprador.

¿CÓMO BENEFICIARSE DE LA GARANTÍA?

Tras la presentación de la prueba de compra (recibo original o factura original), la tienda enviará

la solicitud del cliente al departamento de servicio, para su reparación, cambio u otro (sujeto a la aceptación del archivo después de la verificación de la causa de la es una lástima).

De conformidad con el artículo L.217-16 del Código del Consumidor, cuando el Cliente solicite al Vendedor, durante la garantía comercial que se le conceda, la renovación de la garantía, Por lo menos siete días además del período de garantía restante.

Este plazo va desde la solicitud de intervención del Cliente o la puesta a disposición para la reparación de la propiedad en cuestión, si esta disposición se hace después de la solicitud de intervención.

Aparte de esta garantía comercial, el vendedor sigue estando vinculado por la garantía legal de conformidad a que se refieren los artículos L.217-4 a L. 217-12 y la relativa a defectos en los productos vendidos, en las condiciones establecidas en los artículos 1641 a 1648 y 2232 del Código Civil.

Aparte de esta garantía comercial, el vendedor sigue estando vinculado por la garantía legal de conformidad a que se refieren los artículos L.217-4 a L. 217-12 y la relativa a defectos en los productos vendidos, en las condiciones establecidas en los artículos 1641 a 1648 y 2232 del Código Civil.

RECUERDE

Artículo L.217-4 del Código del Consumidor: El vendedor entrega las mercancías de conformidad con el contrato y es responsable de cualquier defecto de conformidad existente en el momento de la emisión.

También responde a los defectos de conformidad resultantes del embalaje, de las instrucciones de montaje o de la instalación cuando éste le fue imputado por el contrato o se llevó a cabo bajo su responsabilidad.

Artículo L.217-5 del Código del Consumidor: La propiedad cumple con el contrato:

(1) Si es adecuado para el uso habitual de un bien similar y, en su caso:

- corresponde a la descripción dada por el vendedor y posee las cualidades que ha presentado al comprador en forma de muestra o de modelo;
- si presenta las cualidades que un comprador puede legítimamente esperar a la vista de las declaraciones públicas realizadas por el vendedor, el productor o su representante, en particular en la publicidad o el etiquetado;

2 ° O si tiene las características definidas por mutuo acuerdo por las partes o es específica a cualquier propósito especial buscado por el comprador, que el vendedor conoce y que éste ha aceptado.

Artículo L. 217-12 del Código de la Consumo: La acción resultante de la falta de conformidad se prescribe por dos años a partir de la expedición de la mercancía.

Artículo L.217-16 del Código de la Consumo: Cuando el comprador pida al vendedor, durante el curso de la garantía comercial que se le haya concedido durante la adquisición o reparación de bienes muebles, El período cubierto por la garantía, cualquier período de detención de al menos siete días es adicional al período de garantía restante.

Dicho plazo se extenderá a partir de la solicitud del comprador de intervenir o de la puesta a disposición para la reparación de los bienes en cuestión, si dicha disponibilidad es posterior a la solicitud de intervención.

Artículo 1641 del Código Civil: El vendedor es responsable de los defectos ocultos de la cosa vendida que la hacen inadecuada para el uso al que se destina o que disminuyen el uso que el comprador no tendría Adquirido, o habría dado un precio menor si los hubiera conocido.

Artículo 1648 del Código Civil Párrafo 1: La acción resultante de los defectos debe ser iniciada por el comprador en un plazo de dos años a partir del descubrimiento del defecto.

INDICACIONES ESPECIALES :

1. En caso de que su dispositivo no funcione correctamente, controle primero si existe una falta por manejo erróneo o debido a otra causa que no resulte de un defecto del dispositivo.

2. En caso de devolución del dispositivo averiado, por favor adjunte la siguiente documentación :

- comprobante de pago

- descripción del defecto (una descripción detallada facilita una rápida reparación).

3. Antes que efectue el envío del dispositivo defecto, quite por favor todos los accesorios añadidos que no corresponden con el estado original del dispositivo. A la hora de la devolución el fabricante no asume la responsabilidad en caso de la posible pérdida de estos accesorios añadidos.

11. PEDIDO DE PIEZAS DE REPUESTO

Pour obtenir la liste des pièces disponibles, adressez-vous à votre revendeur.

12. SERVICIO

Si la demanda de una garantía o fallo, póngase en contacto con su distribuidor. El servicio de garantía o de un intercambio con un nuevo producto durante el período de garantía no prolongan el período inicial de la garantía.



■ **Sólo para países de la Unión Europea**

No deseche los equipos eléctricos en la basura doméstica !

De acuerdo a la Directiva Europea 2012/19/EU sobre residuos de aparatos eléctricos y electrónicos y la incorporación a la legislación nacional los aparatos eléctricos se tienen que coleccionar por separado y entregar a un centro de reutilización respetuosa con el medio ambiente. Si tiene preguntas diríjase a la empresa de abastecimiento de su región.

ФУНКЦИИ / ДЕТАЙЛИ

- ❶ Смукателен маркуч
- ❷ Линията на налягане
- ❸ Филтър за всмукване
- ❹ Смукателен извод
- ❺ Извод за налягане
- ❻ Запълване на отвора за вода
- ❼ Винт за изпускане на вода
- ❽ Обратен клапан
- ❾ Затварящ вентил
- ❿ Корпус на помпата
- ⓫ Дръжка за носене
- ⓬ Краката на помпата
- ⓭ Клемна кутия
- ⓮ Мрежов шалтер

HA : Смукателна глава

HI : Разстояние между повърхността на водата и входа на смукателната тръба (мин. 0.3 м)

За да можете да се насладите на всички технически предимства, моля, прочетете внимателно това ръководство. Обяснителни илюстрации можете да намерите в приложението към това ръководство.

СЪДЪРЖАНИЕ

1. Бележки за безопасност
2. Сектор на използване²
3. Технически данни
4. Вашият продукт
5. Инсталиране
6. Електрическо свързване
7. Пускане в експлоатация
8. Автоматизация със специални аксесоари
9. Поддръжка и отстраняване на неизправности
10. Гаранция
11. Резервни части
12. Обслужване

Приложение: Илюстрации

1. КОНСУЛТАЦИЯ ПО СИГУРНОСТТА

Моля, прочетете внимателно ръководството за употреба и се запознайте с компонентите и правилното използване на този продукт. Производителят не поема отговорност за щети в резултат на неспазване на указанията и инструкциите. Повредата, причинена от неспазването на инструкциите и инструкциите, не е покрита от гаранцията. Съхранявайте това ръководство, трябва да се предава на всеки потребител, на когото би била прехвърлена помпата.

- Лица, които не са запознати със съдържанието на това ръководство за употреба, не трябва да използват това оборудване. Това устройство не трябва да се използва от деца на възраст над 8 години или от хора с намалени физически, сетивни или психически способности или липса на опит и познания, ако те са под наблюдение или са инструктирани относно безопасната употреба на устройството. И разберете рисковете, свързани с тях.
- Децата не трябва да играят с уреда. Почистването и поддръжката от страна на потребителя не могат да се извършват от деца без надзор.
- Помпата не трябва да се използва, когато хората са във водата. Помпата трябва да бъде снабдена с устройство за защита срещу токов удар (RCD / FI превключвател) с измерен ток на неизправност, който не надвишава 30 mA.
- Ако мрежовата линия на уреда е повредена, тя трябва да бъде заменена от производителя или неговия сервиз или друго квалифицирано лице, за да се избегнат рисковете.
- Изключете захранването и го оставете да изстине преди почистване, поддръжка и съхранение.
- Защитете електрическите компоненти от влага. Никога не ги потапяйте във вода или други течности по време на почистване или работа, за да избегнете токов удар. Никога не поставяйте уреда под течаща вода. Следвайте инструкциите в секцията "Поддръжка и отстраняване на неизправности".
- Обърнете специално внимание на указанията, предхождани от следните символи :



Предупреждение, че неспазването на инструкциите предполага много сериозен риск за хората и имуществото.



Неспазването на тази инструкция може да доведе до токов удар, което може да доведе до телесни повреди и / или имуществени щети.

Проверете дали помпата не е повредена по време на транспортирането. В случай на

повреда уведомете дистрибутора в срок от осем дни от датата на покупката.

2. СЕКТОР НА УПОТРЕБА

Помпите INVENTIV градини са самозасмукващи електро-помпа за отвеждане на чиста вода, чиста или мръсна малко, който съдържа твърди частици до максималния размер се посочва в техническите данни. Тези висококачествени продукти с техните убедителни caractéristiques са разработени за различни видове употреба на напояването, отводняването, изпускат вода и прехвърлянето на вода с налягане.

Типичните области на приложение са: пълнене и изпразване цистерни, резервоари и езера, газоразрядни кладенци и резервоари, почистващи дворове и тротоари.

Уредът не е предназначен за използване в басейни, нито за потока на питейна вода.

Градинските помпи INVENTIV са предназначени за битова употреба, а не за промишлена, търговска или продължителна употреба.



С тях не трябва да се пренася солена вода, фекалии, запалими, корозивни, експлозивни или други течности, различни от вода. Дебитът не трябва да надвишава максималната температура или да остава под минималната (тези температури са посочени в техническите данни).



Опасност от замърсяване на водата, която се изхвърля от вътрешната смазка към помпата.

3. ТЕХНИЧЕСКИ СПЕЦИФИКАЦИИ

модел	PAR1200
Мрежово напрежение / Честота (V / Hz)	220-240 / 50
Консумирана мощност (Watts)	1100
Вид защита (IP)	X4
Всмукателна връзка	F26/34 (1")
Свързване под налягане	F26/34 (1")
Максимален дебит (Qmax) ⁽¹⁾ (l/h)	5 400
Макс. налягане (bar)	4.5
Височина на макс. (Hmax) ⁽¹⁾ (m)	45
Височина на засмукване макс. (m)	8
Максимален размер на изпомпваните твърди частици (mm)	1
Минимална температура на изпомпваната течност (Tmax) (°C)	5
Максимална температура от изпомпваната течност (°C)	35
Дължина на свързващия кабел (m)	1.5
Тип кабел	HO7RN-F
Тегло (нето) (kg)	10.5
Гарантирано ниво на акустична мощност (LWA) ⁽²⁾ (dB)	84
Размери (L x Ш x В) (mm)	460 x 241 x 267

1) Посочените максимални показатели на мощност са изчислени с безпрепятствен вход и изход, както и без редуктор.

2) Стойности на звуковите емисии, получени в съответствие с EN 12639. Метод на измерване съгласно EN ISO 3744.

4. ВАШИЯТ ПРОДУКТ

Този продукт се предлага със следните елементи: Помпа с свързващ кабел, инструкции за експлоатация.

Проверете дали доставката е завършена. В зависимост от предназначението може да са необходими допълнителни аксесоари (вижте глава "Инсталиране", "Автоматизация със специални принадлежности" и "Поръчка на резервни части").

Ако е възможно, съхранявайте опаковката, докато изтече гаранцията. Изхвърлете опаковъчните материали в съответствие с

екологичните разпоредби.

5. ИНСТАЛИРАНЕ

5.1. ОБЩИ БЕЛЕЖКИ



По време на монтажа помпата не трябва да се свързва към електрическата мрежа.



Поставете помпата на сухо място, температурата на околната среда не трябва да надвишава 40 ° C и не трябва да е по-ниска от 5 ° C. Помпата и цялата система за свързване трябва да бъдат без замръзване и атмосферни условия.



Pendant l'installation le moteur de la pompe doit être suffisamment aéré.

По време на монтажа двигателят на помпата трябва да е достатъчно вентилиран.

Всички връзки трябва да са абсолютно непроницаеми, тъй като пропускливите тръби променят производителността на помпата и могат да доведат до значителни щети. Ето защо е абсолютно необходимо да се залепят резбите на тръбите и да се свърже помпата с PTFE лента. Само използването на материал като PTFE гарантира, че монтажът е херметичен.

Избягвайте затягането на крепежни елементи твърде силно, което може да ги повреди.

Уверете се, че всички винтови връзки са херметични. При затягане на винтовите съединения или други компоненти обаче трябва да се избягва прекомерна сила. При инсталиране на връзките се уверете, че няма вибрации или напрежения. По същия начин свързващите линии не трябва да имат гънки или контра-склонове.

Обърнете внимание на илюстрациите в приложението към това ръководство. Цифрите и другата информация, посочени в скобите в следващите обяснения, се отнасят до илюстрациите му.

5.2. ИНСТАЛИРАНЕ НА СМУКАТЕЛНИЯ МАРКУЧ



Потопената част на смукателната тръба трябва да има филтър (филтър) с възвратен клапан.

Краят на смукателната тръба трябва да има възвратен клапан (8) със засмукващ филтър (3). Филтърът задържа замърсяванията във вода, които могат да блокират помпата или тръбната система. Възвратният клапан предотвратява загубата на налягане, след като помпата е изключена, и връщането на водата в точката на изпомпване. Краят на тръбата трябва да е на най-малко 0,3 м под повърхността на изпомпваната течност (Н1). Това предотвратява приемането на въздух. Освен това, трябва да се внимава да се осигури достатъчно разстояние

между смукателната тръба и дъното, ръбовете на потока, реките, езерата и др. За да се избегне аспирация на чакъл, твърди частици и др.

5.3. ИНСТАЛИРАНЕ НА ИЗПУСКАТЕЛНАТА ТРЪБА

Изпускателната тръба (2) пренася течността от помпата в точката на вземане на проби. За да се избегне загубата на поток, препоръчително е да се използва изпускателна тръба, която има (поне) диаметър, равен на този на изпускателната тръба (5). Препоръчва се да се монтира възвратна клапа директно върху изпускателната тръба, за да се избегне евентуална повреда на помпата поради воден чук.

За да се улесни работата по поддръжката, препоръчително е да се монтира спирателен вентил (9) зад обратния клапан и помпата. Предимството: в случай на демонтиране на помпата чрез затваряне на спирателния вентил, изпускателната тръба не се разединява.

5.4. ФИКСИРАНА ИНСТАЛАЦИЯ



При фиксирани инсталации електрическото свързване трябва да бъде направено по такъв начин, че щепселът да е ясно видим и лесно достъпен.

Фиксираната инсталация трябва да се извърши на подходяща стабилна опора. За да намалите вибрациите, препоръчваме да поставите антивибрационен материал (напр. Гумен слой) между повърхността на лагера и помпата.

5.5. ИЗПОЛЗВАНЕ НА ПОМПА ЗА ГРАДИНСКИ ЕЗЕРЦА И ПОДОБНИ МЕСТА



Използването на помпата за градински езерца и подобни места обикновено е разрешено само ако никой не е в контакт с вода.

За да използвате помпата в комбинация с градински езерца или подобни места, помпата трябва да се използва чрез прекъсвач за късо съединение с номинален ток на неизправност ≤ 30 mA (DIN VDE 0100-702 и 0100-738). Проверете при вашия електротехник, ако критериите са изпълнени.

Употребата в тези зони е разрешена само ако помпата е монтирана стабилно и устойчиво на наводнение, на минимално разстояние от 2 м от ръба на водата.

6. ЕЛЕКТРИЧЕСКО СВЪРЗВАНЕ



Устройството има мрежов кабел за свързване с мрежов щепсел. Кабелите за свързване към мрежата и захранващите щепсели могат да бъдат заменени само от квалифициран персонал, за да се избегне опасността. Не

поставяйте помпата в захранващия кабел и не я използвайте, за да извадите щепсела от контакта. Защитете захранващия кабел и щепсела от топлина, масло и остри ръбове.

- Стойностите, дадени в техническите данни, трябва да съответстват на съществуващото мрежово напрежение. Лицето, отговарящо за инсталацията, трябва да гарантира, че електрическата връзка е заземена според стандартите.
- Електрическото свързване трябва да е снабдено с високочувствителен прекъсвач на остатъчен ток (Прекъсвач на остатъчен ток) : $\Delta = 30$ mA (DIN VDE 0100-739).
- Удължителните кабели не трябва да имат помалко напречно сечение от кабелите от гумени маркучи с кратък код H07RN-F (3 x 1,0 mm²) съгласно VDE. Захранващите съединители и съединителите трябва да са устойчиви на пръски.

7. ПУСКАНЕ В ЕКСПЛОАТАЦИЯ



- Моля, разгледайте илюстрациите, които са приложени към края на това ръководство. Цифрите и другите подробности, които са дадени в скоби в следващите обяснения, се отнасят до тези цифри.
- При първо пускане в експлоатация е важно да се гарантира, че корпусът на помпата е напълно обезвъздушен - т.е. напълнен с вода - дори при самозасмукващи помпи. Ако тази вентилация не се появи, помпата не изсмуква помпата. Препоръчително е, но не е спешно необходимо да се проветрява смукателната тръба или да се напълни с вода.
- Помпата може да се използва само в диапазона на мощността, посочен на табелката с данни.
- **Сухият режим на работа на помпата, без да се пренася вода, трябва да се предотврати, тъй като недостигът на вода води до загряване на помпата. Това може да доведе до значителни повреди на устройството. Освен това има много гореща вода в системата, така че съществува опасност от изгаряне. Когато помпата е гореща, издърпайте щепсела и позволете на системата да се охлади.**
- Предотвратете прякото действие на влагата върху помпата (например, когато работите с пръскачки). Не излагайте помпата на дъжд. Уверете се, че на помпата няма връзки за капене. Не използвайте помпата във влажна или влажна среда. Уверете се, че помпата и електрическите връзки са в безопасна зона.
- Помпата не трябва да работи, когато притокът

е затворен.

- Напълно е забранено да достигнете до отвора на помпата с ръце, когато устройството е свързано към мрежата.

При всяко стартиране трябва да се внимава, че помпата е поставена безопасно и издържа на нея. Уредът трябва винаги да се поставя на равна повърхност и в изправено положение.

Преди всяка употреба, направете визуална проверка. Това важи особено за захранващия кабел и за щепсела. Обърнете внимание на пълнотата на всички винтове и правилното състояние на всички връзки. Не използвайте повредена помпа. В случай на повреда, помпата трябва да бъде проверена от специалист.

Корпусът на помпата (10) трябва да бъде напълно обезвъздушен по време на първоначалното пускане в експлоатация. Поставете устройството на твърда, равна и хоризонтална повърхност. Запълването на смукателната линия ускорява засмукването. Затова запълнете изцяло корпуса на помпата (10) с вода през отвора за пълнене (6). Проверете дали няма изтичане на течности. Затворете отново отвора за пълнене. Препоръчително е също да изсмучете всмукателната тръба (1) - която се запълва с вода. Електропомпи от серията INVENTIV са

самозасмукване и следователно може да бъде пусната в действие чрез пълнене само с корпус на помпата с вода. В този случай, обаче, помпата ще отнеме известно време, докато не смуче флуида и ще започне да изпълнява функцията за доставка. В допълнение, тази процедура може да изисква няколко пъти пълненето на корпуса на помпата. Това зависи от дължината и диаметъра на всмукателния колектор. След това пълнене, отворете съществуващите устройства за спиране в линията за натиск (9), напр. водоустойчив кран, така че въздухът да може да избяга по време на процеса на засмукване.

Включете захранващия щепсел в контакт с 230 V променлив ток. След това задействайте помпата, като включвате превключвателя за включване / изключване. Ако течността се подаде равномерно и без въздушна смес, системата е готова за работа. За да изключите помпата, отново натиснете ключа ON / OFF. Съществуващите устройства за спиране в линията за налягане могат да бъдат затворени отново.

Ако помпата е излязла от експлоатация за продължителен период от време, Операции се повтарят. Електрическите помпи INVENTIV имат вградена термична защита на двигателя. при Претоварване, моторът се изключва и отново се охлажда. Възможни причини и средства за защита са дадени в раздела "Поддръжка и помощ в случай на авария"

8. АВТОМАТИЗАЦИЯ СЪС СПЕЦИАЛНИ АКСЕСОАРИ

Този модел има необходимия натиск да направи необходимата автоматизация. Автоматизирането означава, че изпомпваната течност може да се използва от водопровода: чрез просто отваряне или затваряне на водните кранове или други потребители.

9. ПОДДРЪЖКА И ПОМОЩ ПРИ ЗЛОПОЛУКИ



Помпата трябва да бъде изключена от захранването преди обслужване. В случай на изключване от захранващата мрежа, а. Рискът от непреднамерено пускане на помпата.



Ние не носим отговорност за щети, причинени от неправилни опити за ремонт. Щетите, причинени от неправилни опити за ремонт, ще обезсилят всички гаранционни претенции.

Редовната поддръжка и внимателната поддръжка намаляват риска от възможни неизправности и спомагат за удължаване на експлоатационния срок на вашия уред.

Ако помпата не се използва за продължителен период от време, тя трябва да се изпразни напълно чрез отваряне на щепсела за източване на водата (7). След това изплакнете помпата с чиста вода. Оставете тялото на помпата да изсъхне добре, за да предотвратите повреда от корозия.

В случай на тежко замърсяване ги измийте със сапун и вода, след това изплакнете с чиста вода и оставете да изсъхне. По време на замръзване водата, останала в помпата, може да доведе до значителни щети от замръзване. Съхранявайте помпата на сухо, незамръзващо място.

В случай на неизправност първо проверете дали има операционна грешка или друга причина, която не се дължи на дефект в устройството, като например прекъсване на захранването.

Следният списък показва някои възможни неизправности на устройството, възможни причини и съвети за тяхното използване. Всички горепосочени мерки могат да се извършват само когато помпата е изключена от захранването. Ако не можете сами да отстраните проблема, моля, свържете се с отдела за обслужване на клиенти или с вашия офис за продажба. Допълнителни ремонти могат да се извършват само от квалифициран персонал. Моля, имайте предвид, че в случай на щети, причинени от неправилни опити за ремонт, всички гаранционни претенции ще бъдат заличени и няма да носим отговорност за произтичащите от тях щети.

смущение	Възможна причина	отстраняването
Помпата не изпомпва течност, двигателят не работи. и освободете помпата от блокирането.	Няма налична електрическа енергия.	Проверете дали напрежението е налице при GS-съвместимо устройство (спазвайте инструкциите за безопасност !). Проверете дали щекерът е включен правилно.
	Включена е термична защита на двигателя.	Изключете помпата от захранването, оставайте системата да се охлади, отстранете причината.
	Кондензаторът е дефектен.	Свържете се с вашия сервизен представител.
	Задвижван вал на двигателя.	Проверете причината.
Двигателят работи, но помпата не изпомпва течност.	Корпусът на помпата не е запълнен с течност.	Напълнете корпуса на помпата с течност (вижте раздел "Пускане в експлоатация").
	Вкарвайте въздух във всмукателния колектор.	Проверете и гарантирате, че : А.) Всмукателната линия и всички връзки са стегнати. Б.) Входът на засмукващата линия, включващ възвратния вентил, се потапя в изпомпваната течност. В.) Затвори плътно възвратен клапан със засмукващ филтър и не е блокиран. Г.) Не са налице Si-phones, извивки, контра-склонове или стеснения покрай всмукателните линии.
	Височината на засмукване и / или височината на подаване са твърде високи.	Променете инсталацията, така че смукателната глава и / или височината на доставка да достигнат макс. Не превишавайте стойността.
Помпата спира след кратко време на работа, тъй като защитата на термичния двигател е включена	Електрическата връзка не съответства на спецификациите, посочени на етикета на типа.	Използвайте GS-съвместимо устройство, за да проверите напрежението на кабелите на свързващия кабел (спазвайте инструкциите за безопасност !).
	Твърдите вещества блокират помпата или смукателния колектор.	Премахнете запушването.
	Течността е твърде вискозна.	Помпата не е подходяща за тази течност. Ако е необходимо, разредете течността.
	Температурата на течността или околната среда е твърде висока.	Уверете се, че температурата на изпомпваната течност и околната среда не надвишават максимално
Помпата не достига желаното налягане.	Виж точка 2.2.	Виж точка 2.2.
	Двигателят е износен.	Свържете се с отдела за обслужване на клиенти

10. ГАРАНЦИЯ

КАКВА Е ГАРАНЦИЯТА ЗА МОЯ ПРОДУКТ?

На Клиента се предоставя удължаване на срока на законната гаранция (съответствие и скрити дефекти) за срока, посочен на опаковката и / или листовката. Първоначалната разписка за продажба, фактурата или документът за доставка за дистанционна продажба ще се изискват като доказателство за покупката.

КАКВО ПОКРИВА ГАРАНЦИЯТА?

Дефекти в резултат на неспазване на разпоредбите за транспортиране и / или съхранение и / или монтаж.

Гаранцията не покрива:

- Анормално или несъответстващо използване на продуктите. Внимателно прочетете инструкциите за експлоатация, предоставени с продуктите.
- Операциите по поддръжка (отводняване, заточване, почистване и т.н.) не са обхванати от търговската гаранция.
- Използване на неправилни продукти за поддръжка. Обърнете се към инструкциите за продукта.
- Подмяна на консумативи (батерии, електрически крушки, предпазители, маркуч за душ, спрей за миксери, триони и др.).
- Елементите на някои продукти, които са обект на нормално износване, свързани с тяхното използване (напр. Ножици, дървени въглища, пили, дървени триони и др.).
- Повреди вследствие на неразрешени ремонтни работи.
- Повреди, причинени от външна причина за устройството (напр. Инцидент, шок, мълния, колебания на тока...).
- Всеки материал, чийто табелката липсва, е повредена или нечетлива, не позволява идентифицирането му.
- Ако ремонтът не е покрит от гаранцията, може да бъде издадена оферта.

В случай на отказ от прогноза от страна на Клиента, може да бъдете таксувани за разходите за оценка.

В случай на съгласие относно прогнозата ще бъде изпратена на Продавача чек, платим на Продавача и съответстващ на размера на прогнозата.

При неправилно прилагане на гаранцията продавачът си запазва правото да фактурира разходите за обработка на купувача.

КАК ДА СЕ ВЪЗПОЛЗВАТЕ ОТ ГАРАНЦИЯТА?

При представяне на доказателството за покупка (оригинална разписка или оригинална фактура), магазинът ще изпрати искането на Клиента до сервиза, за ремонт, размяна или друго (при приемане на досието след проверка на причината за увреждане).

Съгласно член L.217-16 от Кодекса на потребителите, когато Клиентът поиска от продавача, по време на предоставената му търговска гаранция, да поднови гаранцията, Най-малко седем дни в допълнение към оставащия гаранционен период.

Този период се променя от искането на Клиента за намеса или от предоставянето му за ремонт на въпросното имущество, ако тази разпоредба е направена след искането за намеса.

Освен тази търговска гаранция продавачът остава обвързан със законовата гаранция за съответствие, посочена в членове L.217-4 до L. 217-12, и тази, отнасяща се до дефекти в продадените стоки при условията, предвидени в членове 1641 - 1648 и 2232 от Гражданския кодекс.

Освен тази търговска гаранция продавачът остава обвързан със законовата гаранция за съответствие, посочена в членове L.217-4 до L. 217-12, и тази, отнасяща се до дефекти в продадените стоки при условията, предвидени в членове 1641 - 1648 и 2232 от Гражданския кодекс.

НАПОМНЯНЕ

Член L.217-4 от Кодекса на потребителите: Продавачът доставя стоки в съответствие с договора и носи отговорност за всички дефекти в съответствие, съществуващи към момента на издаване.

Той също така отговаря на дефектите на съответствието, произтичащи от опаковката, инструкциите за монтаж или инсталацията, когато тя е била натоварена с нея от договора или е била извършена под негова отговорност.

Член L.217-5 от Кодекса на потребителите: Имотът отговаря на договора:

(1) Ако е подходящ за обичайната употреба на подобно стока и, когато е приложимо:

- съответства на описанието, дадено от продавача, и притежава качествата, които е представил на купувача под формата на образец или модел;
- ако представя качествата, които купувачът може законно да очаква с оглед на публичните декларации, направени от продавача, производителя или негов представител, по-специално при рекламиране или етикетирание;

2 ° Или ако притежава характеристиките,

определени по взаимно съгласие на страните или специфични за всяка друга специална цел, която купувачът е предявил на знанието на продавача и който той е приел.

Член L. 217-12 от Кодекса на потребителите: Действието, произтичащо от несъответствие, се установява с две години след издаването на стоките.

Член L.217-16 от Кодекса на потребителите: Когато купувачът поиска от продавача, по време на търговската гаранция, предоставена му при придобиването или ремонта на движимо имущество, Срокът, обхванат от гаранцията, който е задържан най-малко седем дни, е в допълнение към оставащия гаранционен срок.

Този срок започва да тече от искането на купувача да се намеси или да предостави за ремонт на въпросните стоки, ако тази наличност е след молбата за намеса.

Член 1641 от Гражданския процесуален кодекс: Продавачът е длъжен да гарантира по отношение на скрити дефекти на нещо, което се продава, които го правят негоден за употреба, за които е предназначен, или че спад тази употреба, че купувачът няма да има Придобит или би дал по-малка цена, ако ги е познавал.

Член 1648 от Гражданския кодекс Параграф 1: Производството, произтичащо от дефектите, трябва да бъде образувано от купувача в рамките на две години от откриването на дефекта.

СПЕЦИАЛНИ БЕЛЕЖКИ :

1. Ако устройството ви не работи правилно, първо проверете дали има операционна грешка или причина, която не се дължи на дефект в устройството.

2. В случай, че приведете вашето дефектно устройство за поправка или връщане, моля прикачете следните документи във всеки случай:

- Покупка

- Описание на дефекта (възможно най-точното описание улеснява бързото възстановяване).

3. Преди да върнете или поправите дефектното устройство, моля, премахнете всички прикачени файлове, които не съответстват на първоначалното състояние на устройството. Ако такива прикачени файлове липсват при връщане на устройството, не поемаме отговорност за това.

11. ОПИСАНИЕ НА РЕЗЕРВНИТЕ ЧАСТИ

За списък с наличните резервни части, моля, свържете се с Вашия търговски отдел.

12. ОБСЛУЖВАНЕ

Ако имате въпроси относно гаранцията или неизправност, моля, свържете се с вашия дилър. Гаранцията или подмяната на нов продукт по време на гаранционния период не удължава първоначалния гаранционен срок.



■ Само за страните от ЕС

Не хвърляйте електрически уреди в битовите отпадъци !

Съгласно Европейската директива за отпадъците от електрическо и електронно оборудване (OEE0) 2012/19 и транспонирането в националното законодателство, използваното електрическо оборудване трябва да се събира отделно и да се рециклира по екологосъобразен начин. Ако имате някакви въпроси, моля, свържете се с местната компания за обезвреждане.



DECLARATION DE CONFORMITE CE

Mr Bricolage
1 rue Montaigne
45380 LA CHAPELLE SAINT MESMIN

Mr Bricolage déclare que les produits énoncés (Art.) sont conformes aux exigences réglementaires indiquées (EU directives & Normes suivies) et à toutes les modifications suivantes.

Art. :

208623 POMPE ARROSAGE PAR 800N 800W - INVENTIV
208626 POMPE ARROSAGE PAR 1100N 1100W - INVENTIV
208628 POMPE ARROSAGE 4 TURBINES PAR1200N 1200W - INVENTIV
208631 POMPE EVAC PEV750 750W - INVENTIV
208632 POMPE THERMIQUE PARTH4 4 TPS - INVENTIV
208634 GROUPE SURPRESSION GSAD 800 800W - INVENTIV
208635 POMPE EVAC PEV1000N 1000W - INVENTIV

EU directives & Normes suivies :

2014/35/EU- Basse Tension.
2014/30/EU- CEM/EMC Dir.
2011/65/EU- RoHS-1-2
EN 55014-1 :2017 / EN 55014-2 : 2015
EN 61000-3-2 :2014 / EN 61000-3-3 :2013
EN 60335-1 :2012+A11+A13 / EN 60335-2-41 :2003+A1+A2 / EN 62233 :2008

Fait à Orléans, le 1^{er} décembre 2020

M. Olivier Huber
Directeur des Achats







inventiv

SERVICE CONSOMMATEURS

1, rue Montaigne

45380 La Chapelle St Mesmin - France

09 70 82 04 12

Prix d'un appel local non surtaxé

contact@info-inventiv.com
