

Notice
d'utilisation

Station météo avec pluviomètre radio contrôlée



CZ - Rádlem řízená meteostanice se srážkoměrem
SP - Estación meteorológica con pluviómetro por radio control

Réf : 990011



FR - French

1. Déclaration de conformité EU

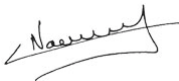
SOCIETE (fabricant, mandataire ou personne responsable de la mise sur le marché de l'équipement)	
Société NORMAND OPTEX 117 Bld Eugène Thomas 62110 Hénin-Beaumont- France Tél: +33 3 91 83 00 70 Fax: +33 3 91 83 00 99	
IDENTIFICATION DE L'EQUIPEMENT	
Marque : Désignation commerciale : Référence commerciale : Référence usine :	OPTEX Station météo avec pluviomètre 990011 S620BY + S014
Je soussigné,	
NOM et QUALITE DU SIGNATAIRE : M. NORMAND Eric, Président Directeur Général déclare sous mon entière responsabilité que le produit décrit ci-dessus est en conformité avec les exigences essentielles applicables de la directive RoHS 2011/65/EU, la directive RED 2014/53/EU, la directive 2014/30/EU pour la compatibilité électromagnétique.	
Que sa conformité a été évaluée selon les normes applicables en vigueur :	
RED EN 60950-1:2006+A11:2009+A1:2010+A12:2011 +A2:2013	CEM (Compatibilité électromagnétique) EN 62479:2010 EN 61000-6-1:2007 EN 61000-6-3:2007+A1:2011 +AC:2012 EN 300 220-1 V3.1.1 (2017-02) EN 300 220-2 V3.1.1 (2017-02) EN 301 489-1 V2.2.0 (2017-03) EN 301 489-3 V2.1.1 (2017-03)
RoHS EN 62321-1:2013	
A cet effet, déclare que toutes les séries d'essai radio ont été effectuées.	
Date : 01 Aout 2018 Signature :	 NORMAND Eric PDG

Table des matières

FR - French 2

1.	Déclaration de conformité EU	
2.	Composition de votre ensemble	
3.	Fonctionnement	
4.	Précautions	
5.	Description	
6.	Installation	
7.	Réglages	
8.	Remplacement des piles	
9.	Garantie et service après-vente	
10.	Données techniques	

SP - Español 22

20.	Declaración de conformidad EU	22
21.	Composición de su equipo	23
22.	Funcionamiento	23
23.	Precauciones	23
24.	Descripción	24
25.	Instalación	27
26.	Ajustes	28
27.	Cambiar las pilas	31
28.	Garantía y servicio posventa	31
29.	Datos técnicos	31

CZ - Český 13

11.	Obsah balení	13
12.	Charakteristika	13
13.	Bezpečnostní opatření	13
14.	Popis	14
15.	Instalace	17
16.	Nastavení	18
17.	Výměna baterií	20
18.	Záruční a poprodejní servis	21
19.	Technické údaje	21

2. Composition de votre ensemble

- * Station météo noir et blanc x1
- * Sonde extérieure x1
- * Pluviomètre x1
- * Notice d'utilisation x1

3. Fonctionnement

Cette station météo va vous indiquer les informations décrites ci-dessous :

- L'heure, la date ainsi que le jour de la semaine
- Fonction DCF (Réglages de l'heure et date en automatique)
- Affichage de l'heure au format 24 heures.
- Double alarmes
- Fonction alertes sur les températures et taux d'humidité intérieures minimum/maximum.
- Fonction alertes sur les températures et taux d'humidité extérieures minimum/maximum.
- Fonction report d'alarme (Par tranche de 5 minutes)
- Fonction DCF
- Affichage de la température en °C ou °F
- Mémorisation des valeurs minimum/maximum pour l'humidité et température intérieure/extérieure.
- La température intérieure et extérieure (0°C à +50°C ; -25°C à +60°C) Tolérance +/- 1°C
- L'humidité intérieure et extérieure (25% à +95%) Tolérance +/-5%
- Pluviomètre : Affichage de l'enregistrement des précipitations (1 heure, 24 heures, semaine et total)
- Historique sur 6 jours de l'affichage des précipitations sous forme de barres dynamiques
- Possibilité de connecter jusqu'à 3 sondes
- Heure d'été
- Phase de la lune
- Indicateur de batterie faible pour la sonde extérieure
- Indicateur de 3 niveaux de confort
- Rétro-éclairage bleu tactile pendant 8 secondes

4. Précautions

Évitez d'exposer les éléments à des températures extrêmes.

Évitez le contact avec des matières corrosives comme le parfum, produit d'entretien...

Ne soumettez pas ces éléments à une force excessive, poussière, température ou humidité, cela pourrait réduire leur durée de vie.

Le produit ne doit en aucun cas être ouvert ou modifié, cela annulerait immédiatement la garantie.

N'utilisez que le type de piles préconisées pour son alimentation.

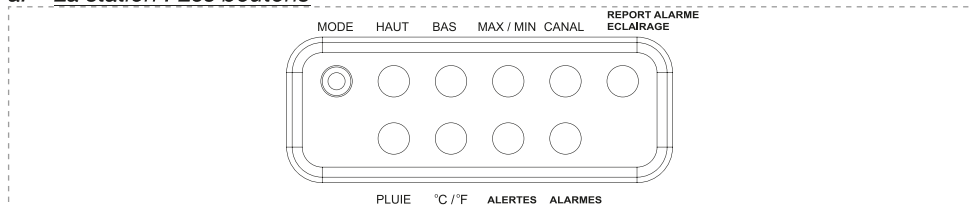
Ne mélangez pas des piles rechargeables avec des piles normales.

Ne mélangez pas des piles neuves avec des piles usées.

Ne laissez pas des piles usées stockées dans les éléments car elles pourraient libérer des produits chimiques qui pourraient les endommager.

5. Description

a. La station : Les boutons

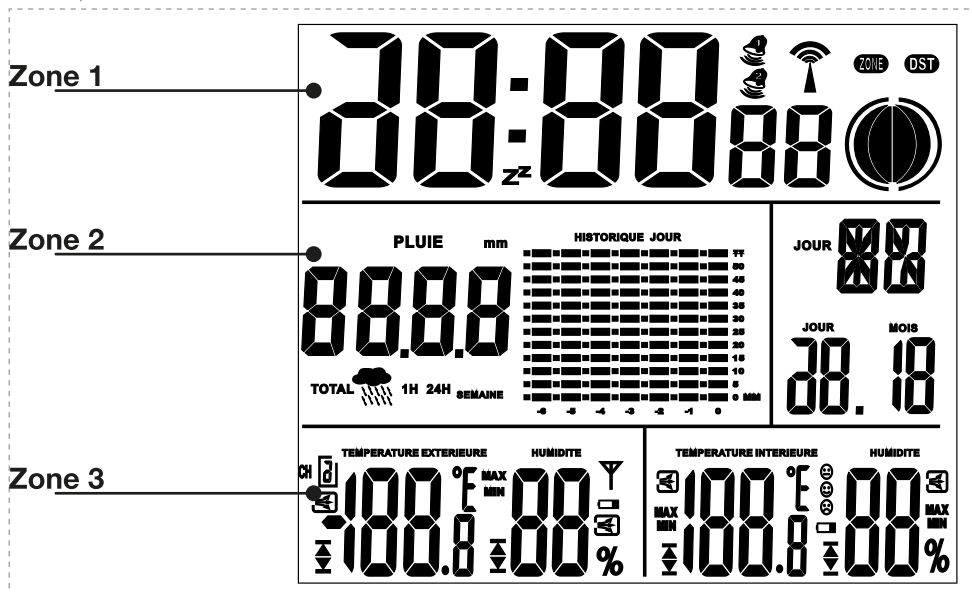


- **«MODE»** : Permet de passer en mode réglage pour les paramètres suivants : Zone horaire, heure, année, mois, jour, langue, alarme 1 et 2...Permet de changer l'affichage entre l'heure, l'alarme 1 et l'alarme 2.
- **«HAUT»** : En mode réglage, il permet d'augmenter les valeurs pour indiquer celle désirée. Une pression prolongée permet de forcer la réception des données de la sonde extérieure et effacer l'ensemble des précipitations mémorisées.
- **«BAS»** : En mode réglage, il permet de diminuer les valeurs pour indiquer celle désirée. Une pression prolongée permet de forcer la synchronisation de l'heure (DCF).
- **«MAX/MIN»** : En mode normal, il permet d'afficher les données les plus basses (Indication «**Min**» sur l'écran) et les données les plus élevées (Indication «**Max**» sur l'écran) pour les températures et humidités intérieures/extérieures. Une pression prolongée supprimera les données sauvegardées.
- **«CANAL»** : Permet de changer l'affichage des données pour la sonde extérieure entre le Canal 1,2 ou 3. Un appui prolongé permet d'entrer en mode réception des données en provenance de la sonde extérieure.
- **«REPORT ALARME/ECLAIRAGE»** : Permet d'activer le rétro-éclairage bleu de l'écran. En cas de déclenchement d'alarme, il permet également de la prolonger par tranche de 5 minutes.
- **«PLUIE»** : Appuyez successivement sur ce bouton pour changer l'affichage des données pour les précipitations. L'affichage sera «**1H-->24H-->SEMAINE-->TOTAL**»
Un appui prolongé supprimera toutes les données mémorisées.
- **«°C/°F»** : Il permet de changer l'unité d'affichage des températures de degrés Celsius à degrés Fahrenheit.
- **«ALERTES»** : Il permet d'activer et configurer les alertes sur les températures et taux d'humidité sur les valeurs minimum et maximum. Une fois activées, des flèches s'afficheront à côté des mesures. Une pression prolongée permet de régler les valeurs pour les différentes températures et taux d'humidité.
- **«ALARMES»** : Il permet d'activer ou non les 2 alarmes disponibles. Appuyez successivement pour activer comme suit : A1 ON (activée) --> A2 ON (activée)--> AL1/A2 ON (activée) --> A1/A2 OFF (désactivée). Un icône en forme de cloche s'affichera à côté de l'heure si l'alarme est activée.

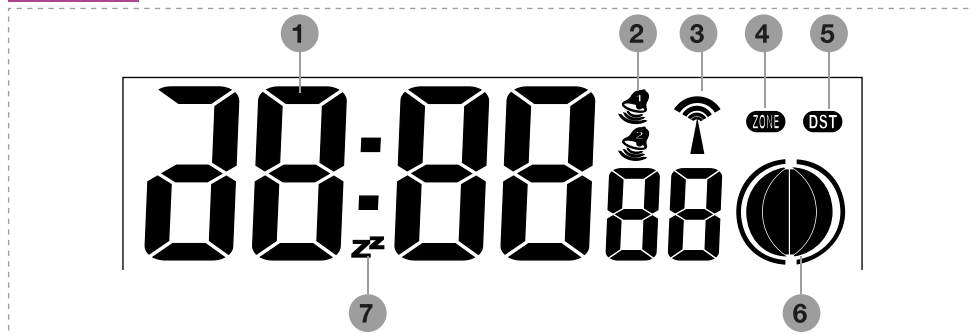
b. La station : L'affichage écran

L'écran est séparé en 3 zones décrites ci-dessous :

- Zone 1 (partie haute) : Heure, alarme 1 et 2, transmission des données, phase de la lune
- Zone 2 (partie centrale) : Précipitations, jour, mois, langue
- Zone 3 (partie basse) : Tendence humidité, température et humidité intérieure/extérieure, canal sélectionné, alerte température intérieure/extérieure, indicateur de batterie faible, indice de confort, indice de tendance.

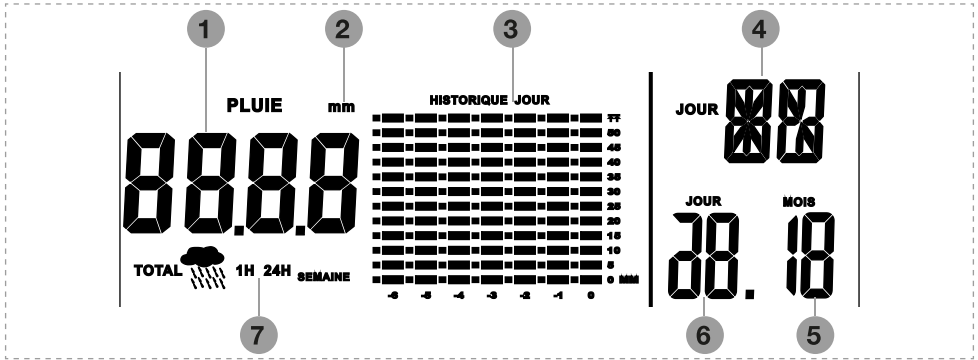


La zone 1 :



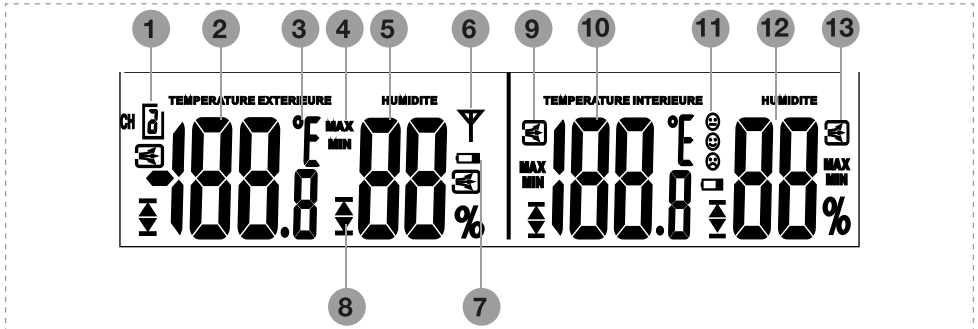
1. Affichage de l'heure, des alarmes. (+ l'année en mode réglage)
2. Alarme 1 et 2
3. Réception des données DCF (Synchronisation de l'heure)
4. Zone horaire (Réglage)
5. Heure d'été / hiver
6. Phase de la lune
7. Symbole de répétition de l'alarme.

La zone 2 :



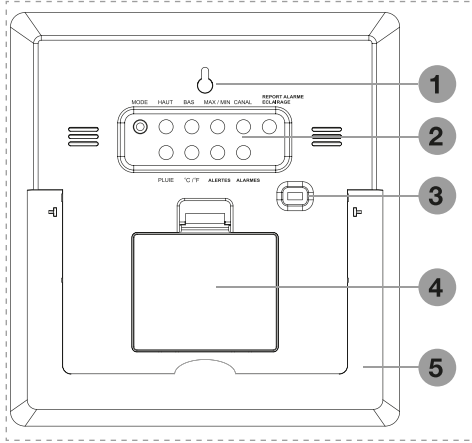
1. Indique la valeur mesurée pour les précipitations.
2. Unité de mesure des précipitations en millimètres
3. Historiques des mesures des précipitations sous forme de barres dynamiques jusqu'à 6 jours.
4. 3 premières lettres du jour de la semaine dans la langue sélectionnée.
5. Indique le mois.
6. Indique le jour
7. Indique le mode d'affichage pour les précipitations entre 1H, 24H, semaine ou total.

La zone 3 :



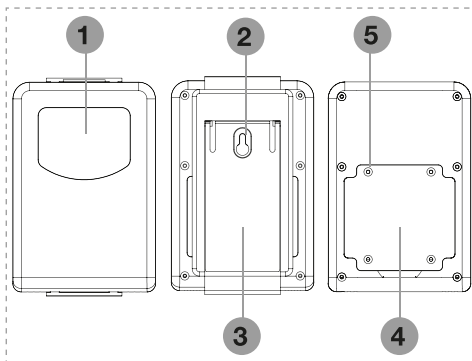
1. Indicateur du canal sélectionné pour la sonde extérieure
2. Température extérieure -20°C à +50°C
3. Indique l'unité de mesure des températures entre °C et °F
4. Indicateurs pour les données maximum/minimum mémorisées
5. Humidité extérieure 25% à 95%
6. Indicateur de réception des données en provenance de la sonde extérieure.
7. Symbolise la faiblesse des piles qu'il faudra remplacer. (Pour la sonde extérieure et station)
8. Indicateurs d'alerte sur les températures et taux d'humidité intérieur/extérieur mini/maxi
9. Indicateurs de tendance pour la température intérieure et extérieure.
10. Température intérieure 0°C à +50°C
11. Indicateurs de confort pour la température intérieure (Climat sec, agréable ou humide)
12. Humidité intérieure
13. Indicateurs de tendance pour le taux d'humidité intérieur et extérieur.

c. La station : La face arrière



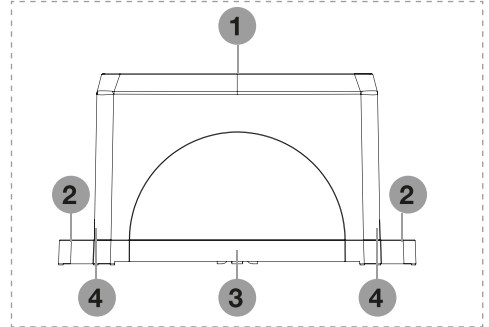
1. Trous pour fixation murale
2. Bouton de fonction
3. Interrupteur rétro-éclairage tactile
4. Compartiment à piles
5. Pied de support intégré

d. La sonde extérieure



1. Afficheur de la sonde
2. Trous pour fixation murale
3. Pied de support intégré
4. Compartiment à piles
5. Vis de fixation pour le compartiment à piles

e. Le pluviomètre



1. Entrée de l'eau
2. Trous pour fixation
3. Compartiment à piles
4. Languette de fixation du couvercle

6. Installation

a. Alimentation par piles

La sonde extérieure

1. Retirez le pied de support situé sur la sonde extérieure en le tirant vers l'arrière.
2. Dévissez les 4 vis au moyen d'un tourne-vis cruciforme.
3. Insérez ensuite 2 piles 1,5V LR3 AAA (non fournies).
4. Appuyez sur le bouton °C/°F pour changer l'unité d'affichage pour la température.
5. Sélectionnez le canal à utiliser entre 1 et 3.
6. Refermez le couvercle

Le pluviomètre

1. Retirez le couvercle du pluviomètre en appuyant sur les languettes «4».
2. Retirez le couvercle du compartiment à piles.
3. Insérez 2 piles 1,5V LR3 AAA (Non fournies).
4. Refermez l'ensemble.

La station

1. Ouvrez le couvercle du compartiment à piles.
2. Insérez 3 piles 1,5V LR6 AA (non fournies).
3. Refermez le couvercle.
4. La station éclairera la totalité de l'écran et émettra 1 bip.
5. Le système étant radio-contrôlé, les données suivantes seront automatiquement réglées après quelques instants :

Température/humidité intérieure
Température/humidité extérieure
Phase de la lune

6. Pour les informations de date et heure, il faudra patienter jusqu'à ce que la sonde extérieure récupère les informations ou vous pouvez effectuer ces réglages manuellement.

b. Fixation

Cette station peut être posée sur une table/un meuble grâce à son pied intégré ou fixée au mur avec le trou de fixation prévu.

La sonde peut être posée ou fixée grâce à son trou de fixation. (Vis non fournies)

Le pluviomètre peut être posé ou fixé dans les 2 trous prévus dans un endroit dégagé en contact direct avec la pluie

PS : La distance entre les différents accessoires ne doit pas dépasser 30 mètres.

7. Réglages

a. Réglages de l'heure

Il est possible d'effectuer le réglage de l'heure manuellement.

1. Il suffit pour cela d'appuyer et laissez appuyer le bouton «**MODE**» jusqu'à ce que l'heure se mette à clignoter.
2. La séquence pour les réglages sera la suivante : Zone horaire-->Heure-->Minutes-->Année-->Mois-->Jour-->Langue.
3. Utilisez les boutons «**HAUT et BAS**» pour effectuer vos réglages puis appuyez sur le bouton «**MODE**» pour passer au paramètre suivant.
4. Lorsque tous les réglages sont terminés, plus aucun élément ne clignotera.

Remarque : Lorsque la station est bien connectée et qu'elle reçoit les données, vous pourrez voir le logo «3» dans la zone 1 s'affiché.

b. Réglages de l'alarme

Il est possible de configurer avec ce produit 2 alarmes différentes nommées «**A1 et A2**».

1. Appuyez sur le bouton «**MODE**» pour faire

afficher la mention «**A1**» à côté de l'heure, appuyez à nouveau et laissez appuyer le bouton «**MODE**» jusqu'à ce que l'heure de l'alarme se mette à clignoter.

2. Utilisez les boutons «**HAUT et BAS**» pour indiquer la valeur désirée.
3. Appuyez à nouveau sur le bouton «**MODE**», les minutes de l'alarme se mettront à clignoter. Utilisez les boutons «**HAUT et BAS**» pour indiquer la valeur désirée. Une fois réglée, appuyez enfin sur le bouton «**MODE**» pour mémoriser et quitter.
4. Procédez de la même manière pour configurer l'alarme 2.

Remarque : Si aucune touche n'est appuyée pendant 10 secondes, la station quittera le mode réglage en mémorisant les données.

c. Activation des alarmes

Lorsque vous avez configuré les alarmes à l'étape précédente, il suffit ensuite de les activer.

Appuyez pour cela successivement sur le bouton «**ALARMES**» pour voir apparaître les icônes en forme de cloche 1 et 2 :

A1 : Alarme 1 est active

A2 : Alarme 2 est active

A1 A2 : Les 2 alarmes sont actives

Report de l'alarme

Lorsque l'alarme sonne, vous avez la possibilité de la reporter en appuyant sur le bouton «**REPORT ALARME/ECLAIRAGE**». La durée du report sera 5 minutes.

1. Après déclenchement de l'alarme, appuyez sur le bouton «**REPORT ALARME/ECLAIRAGE**». L'alarme sera reportée par défaut de 5 minutes.
1. Les icônes «**A1**» et «**Zz**» clignoteront à l'écran pour vous indiquer que l'alarme est reportée.
2. Appuyez sur n'importe quelle autre touche pour arrêter l'alarme.

PS : Il est possible de reporter l'alarme indéfiniment.

Arrêt de l'alarme

Lorsque l'alarme sonne, si vous désirez l'arrêter tout de suite, il vous suffit d'appuyer sur n'importe quel bouton.

1. L'icône «**A1**» restera affiché à l'écran mais ne sonnera de nouveau que le lendemain.
2. Sans action de votre part durant l'alarme, celle-ci sonnera pendant 2 minutes.

L'alarme sonnera comme suit :

0 - 10 secondes : 1 bip par seconde

10 - 20 secondes : 2 bips par seconde

Plus de 20 secondes : Plusieurs bips par seconde

Pour désactiver totalement les alarmes, appuyez sur le bouton «**ALARMES**» afin de faire disparaître les mentions «**A1**» et «**A2**».

Si le réglage des 2 alarmes est identiques, seul le symbole «**A1**» clignotera sur l'écran en cas d'alarme.

d. Températures

Il est possible de changer l'affichage des données de température entre degrés Celsius et degrés Fahrenheit.

Lorsque la température s'affiche, appuyez sur le bouton «**C/°F**», la température changera d'unité.

Si la température dépasse la limite inférieure de la mesure, la station affichera «**LL**».

Si la température dépasse la limite supérieure de la mesure, la station affichera «**HH**».

e. Changement de canal

Il est possible d'afficher les données de 3 sondes extérieures.

En mode normal, il suffit d'appuyer successivement sur le bouton «**CANAL**» pour la température et humidité extérieure en fonction du canal comme ci-dessous :

CH1 --> CH2 --> CH3 --> CH1

f. Température extérieure

Pour initialiser les données extérieures, laissez appuyer le bouton «**CANAL**» pendant 4 secondes, les données s'effaceront et la station passera en mode recherche de données en provenance de la sonde pendant 3 minutes. Vous pourrez voir apparaître le symbole «**6**» de la zone 3.

g. Alertes températures/humidité

Il est possible de configurer des alertes sur les températures et humidité intérieure et extérieure pour des valeurs minimum et maximum.

Comment activer les alertes?

1. Appuyez successivement sur le bouton «**ALERTES**» de façon à sélectionner la température pour laquelle vous désirez activer une alerte. L'ordre sera le suivant :
Température et humidité extérieure -->
Température et humidité intérieure -->
Température et humidité intérieure et extérieure.
2. Vous pourrez voir apparaître les flèches à coté des données.

Comment régler les alertes?

1. Lorsque les flèches sont affichées à côté des données, appuyez et laissez appuyer le bouton «**ALERTES**» jusqu'à ce que la valeur se mette à clignoter.
2. L'ordre de réglages des valeurs sera le suivant : Température haute --> Température basse --> Humidité haute --> Humidité basse
3. Utilisez les touches «**HAUT et BAS**» pour indiquer la valeur de votre choix.
Astuce : Laissez appuyer les touches pour faire défiler les chiffres plus rapidement.
4. Appuyez ensuite sur le bouton «**ALERTES**» pour passer au réglage de la valeur suivante.

Remarque : Si aucune action n'est réalisée dans les 10 secondes, la station repassera en mode normal.

Lorsqu'une alerte de température se déclenche, la station va se mettre à sonner. Appuyez sur n'importe quel bouton pour arrêter la sonnerie.

La valeur et la flèche correspondante déclenchée clignotera pour indiquer de quelle alerte il s'agit.

Pour désactiver les alertes températures/humidités, appuyez successivement sur le bouton «**ALERTES**» pour faire disparaître les symboles de flèches affichés à l'écran.

h. Les précipitations

A la mise sous tension, l'affichage des données pour les précipitations est «**24 Heures**». Vous pouvez toutefois le changer. Une fois le mode d'affichage sélectionné, celui-ci restera affiché à moins de le changer à nouveau.

1. En mode normal, appuyez successivement sur le bouton «**PLUIE**» pour changer l'affichage des précipitations selon l'ordre ci-dessous :
1 heure -->24 heures --> 1 semaine --> Total
2. Les données mesurées s'afficheront à l'écran et le bargraphe reprendra les valeurs sur les 6 derniers jours.
3. Vous pouvez si vous le souhaitez effacer les données mémorisées pour chaque mode. Il suffit pour cela de sélectionner le mode pour lequel vous désirez effacer les données, puis laissez le bouton «**PLUIE**» appuyé jusqu'à ce que la valeur passe à «**0,0**»

Astuce : Pour supprimer la totalité des données mémorisées, laissez appuyer le bouton «**HAUT**» jusqu'à ce que l'affichage indique «**--.-**». Les données seront alors effacées et la station passera en mode réception des données en provenance du pluviomètre. Le symbole «**6**» de la zone 3 se mettra à clignoter.

i. Données MINI/MAXI

Vous avez la possibilité d'afficher les données minimum/maximum mesurées et mémorisées.

1. Il suffit d'appuyer successivement sur le bouton «**MIN/MAX**» pour changer l'affichage pendant 5 secondes.
2. La mention «**MAX**» s'affichera pour indiquer que vous êtes en mode affichage des données maximum.
3. La mention «**MIN**» s'affichera pour indiquer que vous êtes en mode affichage des données minimum.
4. Pour effacer les données mémorisées, laissez appuyer le bouton «**MIN/MAX**»

Remarque : L'affichage de ces données sera quitté automatiquement.

j. Indice de confort

Une indication de confort s'affichera sur l'écran au niveau du symbole «**11**» de la zone 3 pour la température et humidité intérieure.

«**Sec**» : Lorsque l'humidité est inférieure à 40% et quelque soit la température.

«**Confortable**» : Lorsque la température est comprise entre 20 et 28°C et que l'humidité est comprise entre 40 et 70%.

«**Humide**» : Lorsque l'humidité dépasse les 70%, quelque soit la température.

k. Réception des données (DCF mode)

* Après avoir allumé ou effectuer un reset de la station, après test de la température et humidité, la station recevra pendant 3 minutes les informations en provenance de la sonde extérieure.

* Appuyez et laissez appuyer le bouton «**BAS**» pendant 2s pour entrer en mode réception de données et appuyez à nouveau sur ce bouton pour sortir de ce mode.

* Réception automatique journalière : La réception des données s'effectue automatiquement tous les jours à 01H00, 02H00 et 03H00. Si les données ne sont pas reçues avant 3:00, l'envoi sera réitéré à 4H00 ou 5H00.

* Affichage des symboles réception des données:

A. En mode réception, le symbole «**3**» de la zone 1 clignotera toutes les secondes.

B. Lorsque le signal a été reçu, le symbole de signal sera affiché et le mode réception sera quitté.

* Pendant la réception du signal, appuyez sur le bouton «**BAS**» pour quitter le mode réception. Appuyez sur le bouton «**REPORT ALARME/ECLAIRAGE**» pour allumer le rétro-éclairage.

* Lorsque le symbole de signal est affiché, si l'heure est réglée à nouveau, ce symbole s'éteindra.

l. Le rétro-éclairage

Vous pouvez éclairer l'écran de votre station pendant une durée de 8 secondes.

Cliquez pour cela sur le bouton «**REPORT ALARME/ECLAIRAGE**».

Si vous avez placé l'interrupteur «**3**» de la face arrière sur la position «**Marche**», il suffit de toucher le cadre noire en façade de la station pour activer le rétro-éclairage.

8. Remplacement des piles

Lors du remplacement des piles, avec 3 piles neuves, l'écran affichera tous les icônes et émettra un bip.

Les réglages par défaut seront les suivant :

- Affichage de l'heure au format 24 heures
- Unité affichage température en °C
- Alarmes 1 et 2 désactivées
- Langue : Français.

Remarque : Le retrait des piles entraîne la perte de la totalité des données mémorisées (Données mini/maxi...)

9. Garantie et service après-vente

a. Garantie

Ce produit est garanti 2 ans pièces et main d'oeuvre à compter de la date d'achat. Il est impératif de garder une preuve d'achat durant toute cette période de garantie.

La garantie ne couvre pas les dommages causés par négligence, chocs ou accidents.

Aucun des éléments de ce produit ne doit être ouvert ou réparé par des personnes étrangères à la société OPTEX.

Toute intervention annulera la garantie.

b. Recyclage



Ce logo signifie qu'il ne faut pas jeter les appareils hors d'usage avec les ordures ménagères. Les substances dangereuses qu'ils sont susceptibles de contenir peuvent nuire à la santé

et à l'environnement. Faites reprendre ces appareils par votre distributeur ou utilisez les moyens de collecte sélective mis à votre disposition par votre commune.

c. Assistance technique

En cas de problème ou de question technique,

vous pouvez contacter notre hotline au numéro indigo ci-contre :



0,15 € TTC / MN

OU

sur notre site www.groupe-normand.com

Avant tout appel, vérifiez d'avoir respecté les instructions fournies et munissez-vous de la référence commerciale du produit, numéro de série ou gencod. Gardez l'emballage d'origine en bon état au cas où vous devriez rendre l'appareil.

10. Données techniques

Station météo :

Taille écran : 14,5cm (5,7 pouces)

Température : 0° à 50°C (32 à 122°F)

Humidité : 25% à 95%

Liaison : Sans fil 433MHz

Utilisation : En intérieur uniquement

Alimentation : 3 piles 1,5V LR6 de type AA (Non fournies)

Sonde extérieure :

Température : -25° à +60°C (-13 à 140°F)

Humidité : 25% à 95%

Utilisation : En extérieur et intérieur

Liaison : Sans fil 433MHz

Puissance : 3mA

Alimentation : 2 piles 1,5V LR3 de type AAA (Non fournies)

Pluviomètre :

Unité de mesure : mm

Utilisation : En extérieur

Liaison : Sans fil 433MHz

Puissance : 3mA

Alimentation : 2 piles 1,5V LR3 de type AAA (Non fournies)

CZ - Český

11. Obsah balení

- * meteostanice x1
- * venkovní čidlo x1
- * srážkoměr x1
- * návod k obsluze x1

12. Charakteristika

Tato meteorologická stanice vám ukáže informace popsané níže:

- Čas, datum a den v týdnu
- Funkce DCF (automatické nastavení času a data)
- Zobrazení času ve formátu 12/24 hodin
- Dvojitý alarm
- Funkce upozornění na minimální a maximální vnitřní teplotu a vlhkost vzduchu
- Funkce upozornění na minimální a maximální venkovní teplotu a vlhkost vzduchu
- Funkce opakování alarmu (každých 5 minut)
- Funkce DCF
- Zobrazení teploty v °C nebo °F
- Ukládání minimálních/maximálních hodnot pro vnitřní/venkovní teplotu a vlhkost
- Zobrazení vnitřní (0°C až +50°C) a venkovní (-25°C až +60°C) teploty; tolerance +/- 1°C
- Zobrazení vnitřní a venkovní vlhkosti (25% až +95%); tolerance +/-5%
- Srážkoměr (dešťový snímač): zobrazení záznamů o srážkách (1 hodina, 24 hodin, týden a celkem)
- 6-denní historie srážek se zobrazuje jako dynamické pruhy
- Možnost připojení až 3 venkovních sond
- Letní čas
- Fáze měsíce
- Indikátor vybité baterie pro venkovní snímač
- Indikátor tří úrovní komfortu
- Modré podsvícení po dobu 8 sekund

13. Bezpečnostní opatření

Vývarujte se vystavení komponentů extrémním teplotám.

Zabraňte kontaktu s korozními materiály, jako jsou parfémy, čisticí přípravky ...

Nevystavujte tyto komponenty příliš vysokým silám, prachu, teplotě nebo vlhkosti, protože to může zkrátit jejich životnost.

Výrobek nesmí být žádným způsobem otevírán nebo upravován. Tímto dojde k okamžité ztrátě záruky.

Používejte pouze doporučený typ baterií.

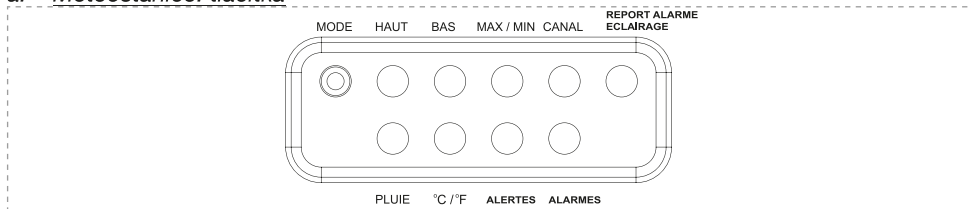
Nekombinujte nabíjecí baterie s klasickými bateriemi.

Nekombinujte nové a již použité baterie.

Nenechávejte použité baterie uložené v komponentech, protože mohou uvolňovat chemikálie, které by je mohly poškodit.

14. Popis

a. *Meteostanice: tlačítka*

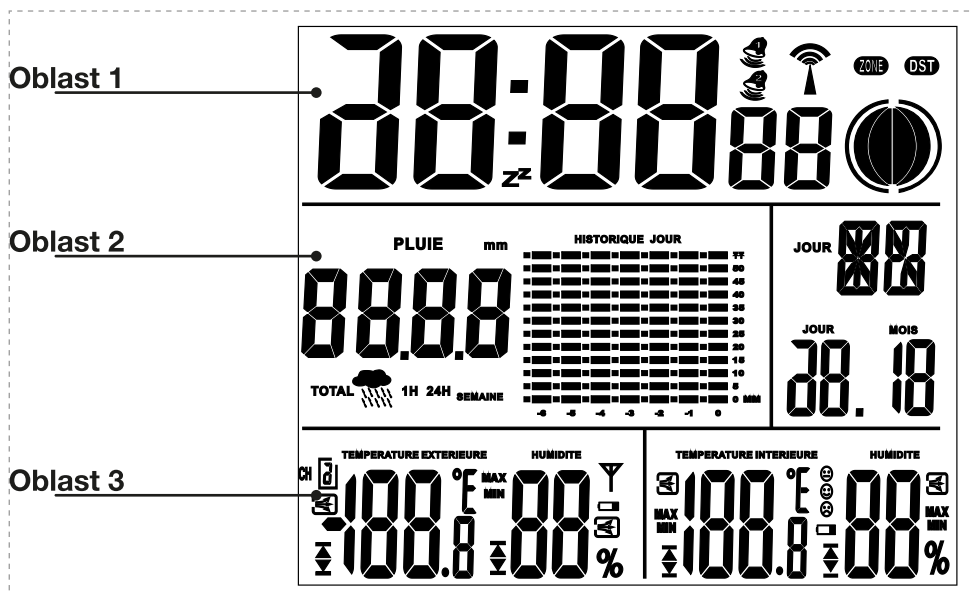


- «**MODE**»: umožňuje vstup do režimu nastavení pro následující parametry: formát času, čas, rok, měsíc, den, jazyk, alarm 1 a 2 ... Mění zobrazení mezi časem, alarmem 1 a alarmem 2.
- «**HAUT**»: v režimu nastavení umožňuje zvýšit hodnoty pro nastavení požadované hodnoty. Dlouhodobý stisk umožňuje přenášet údaje z venkovního snímače a vymazat všechny uložené hodnoty o srážkách.
- «**BAS**»: v režimu nastavení umožňuje snížit hodnoty pro nastavení požadované hodnoty. Stiskněte a podržte tlačítko pro synchronizaci času (DCF).
- «**MAX/MIN**»: v normálním režimu zobrazuje nejnižší hodnoty (indikace «**Min**» na obrazovce) a nejvyšší hodnoty (indikace «**Max**» na obrazovce) pro vnitřní/venější teploty a vlhkost. Stisknutím a podržením dojde k vymazání uložených dat.
- «**CANAL**»: umožňuje změnit zobrazení venkovních snímačů na displeji mezi kanály 1,2 nebo 3. Stiskněte a podržte pro vstup do režimu příjmu dat z venkovního snímače.
- «**REPORT ALARME/ECLAIRAGE**»: aktivuje modré podsvícení obrazovky. Pokud je spuštěn alarm, umožňuje také prodloužení (odložení) poplachu o dobu 5 minut.
- «**PLUIE**»: stiskněte toto tlačítko pro změnu zobrazení počtu srážek na displeji. Displej bude zobrazovat následující údaje: «**1H-->24H-->TÝDEN-->CELKEM**»
Dlouhým stisknutím se vymažou všechna uložená data.
- «**°C/°F**»: umožňuje změnit zobrazovací jednotky ze stupňů Celsia na stupně Fahrenheita.
- «**ALERTES**»: umožňuje aktivovat a konfigurovat výstrahy o teplotách a vlhkosti při dosažení minimálních a maximálních hodnot. Po aktivaci se vedle sloupců zobrazí šipky. Dlouhým stisknutím nastavujete hodnoty pro různé teploty a vlhkosti.
- «**ALARMES**»: umožňuje aktivovat nebo deaktivovat 2 dostupné alarmy. Stiskněte jeden po druhém pro aktivaci následovně: A1 ON (aktivní) --> A2 ON (aktivní)--> AL1/A2 ON (aktivní) --> A1/A2 OFF (neaktivní). Jakmile je alarm aktivován, zobrazí se příslušný symbol zvonku.

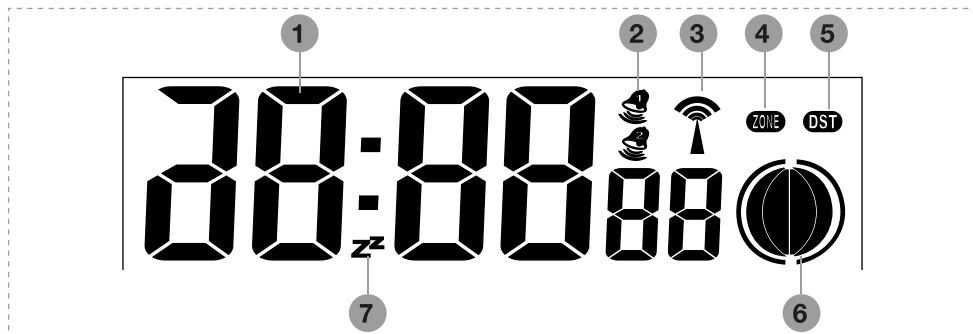
b. Meteostanice: zobrazení na displeji

Obrazovka je rozdělena do 3 oblastí popsaných níže:

- Oblast 1 (horní část): čas, alarm 1 a 2, přenos dat, fáze měsíce
- Oblast 2 (střední část): srážky, den, měsíc, jazyk
- Oblast 3 (spodní část): tendence vlhkosti, vnitřní/vnější teplota a vlhkost, zvolený kanál, výstraha vnitřní/venkovní teploty, indikátor vybití baterie, index komfortu, index vývoje.

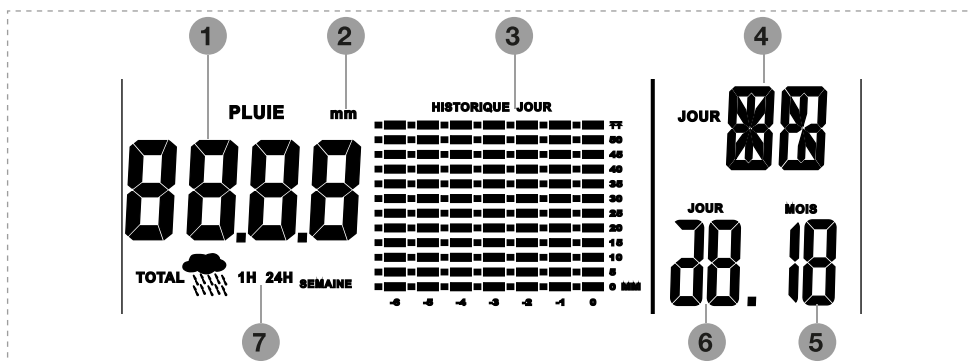


Oblast 1 :



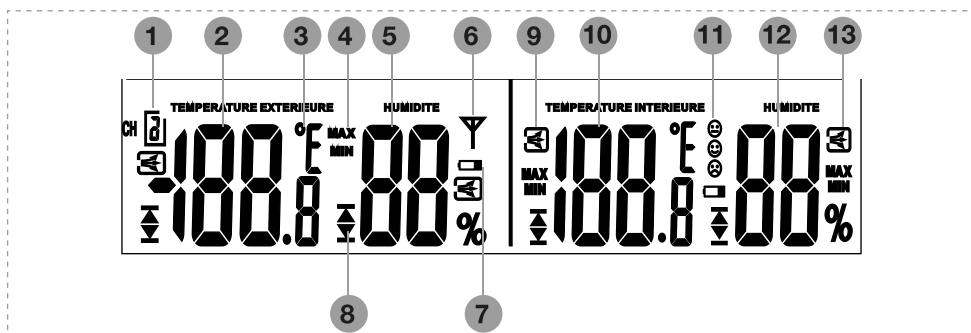
5. Zobrazení času, alarmů. (+ rok v režimu nastavení)
6. Alarm 1 a 2
7. Příjem dat DCF (synchronizace času)
8. Formát času (nastavení)
9. Letní / zimní čas
10. Fáze měsíce
11. Symbol opakování alarmu

Oblast 2 :



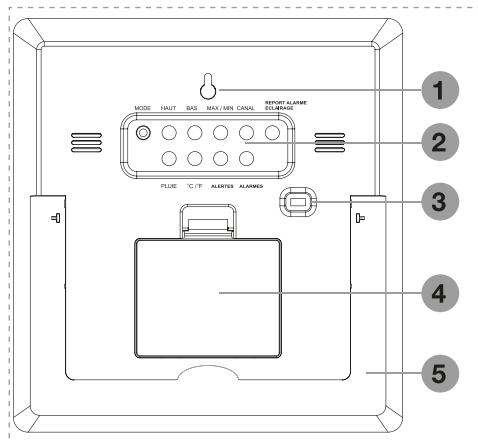
1. Označuje naměřenou hodnotu srážek
2. Jednotka měření srážek v milimetrech
3. Historická měření srážek ve formě dynamických pruhů až za 6 dní
4. První tři písmena dne v týdnu ve vybraném jazyce
5. Označuje měsíc
6. Označuje den
7. Indikuje režim zobrazení pro měření srážek mezi 1H, 24H, týden nebo celkem

Oblast 3 :



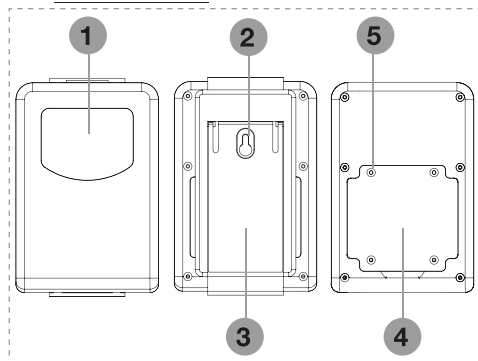
1. Indikátor zvoleného kanálu pro venkovní snímač
2. Vnější teplota -20°C až +50°C
3. Označuje jednotku pro teploty mezi °C a °F
4. Indikátory pro maximální/minimální uložená data
5. Vnější vlhkost 25% až 95%
6. Indikátor pro příjem dat z venkovního snímače
7. Zobrazuje nabití baterií, které je třeba vyměnit. (pro venkovní snímač nebo stanici)
8. Min/max indikátory vnitřní/venější teploty a vlhkosti
9. Indikátory trendů pro vnitřní a venkovní teplotu
10. Vnitřní teplota 0°C až +50°C
11. Indikátory komfortu pro vnitřní teplotu (suché, příjemné nebo vlhké klima)
12. Vnitřní vlhkost
13. Indikátory tendence pro vnitřní a venkovní vlhkost

a. Meteostanice: zadní strana



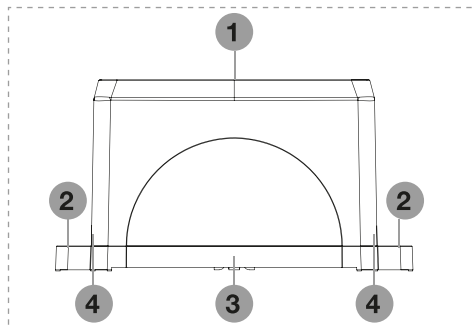
1. Otvory pro montáž na stěnu
2. Tlačítko funkcí
3. Přepínač podsvícení
4. Prostor pro baterie
5. Integrovaný opěrný podstavec

b. Venkovní čidlo



1. Zobrazovací displej
2. Otvory pro montáž na stěnu
3. Integrovaný opěrný podstavec
4. Prostor pro baterie
5. Upevňovací šrouby pro kryt prostoru na baterie

c. Srážkoměr (dešťový snímač)



1. Vstup vody
2. Upevňovací otvory
3. Prostor pro baterie
4. Uzávěr krytu prostoru pro baterie

15. Instalace

a. Napájení bateriemi

Venkovní snímač

1. Demontujte opěrnou patku na venkovní sondě tím, že ji vytáhnete zpět.
2. Odšroubujte 4 šrouby pomocí malého křížového šroubováku.
3. Potom vložte dvě baterie 1,5V LR3 AAA (nejsou součástí dodávky).
4. Stiskněte tlačítko °C/°F pro změnu zobrazovací jednotky teploty.
5. Vyberte kanál mezi 1 a 3, který chcete použít.
6. Nakonec uzavřete krytem.

Srážkoměr

1. Odstraňte kryt dešťového snímače stisknutím «4».
2. Odstraňte kryt prostoru pro baterie.
3. Vložte dvě baterie 1,5V LR3 AAA (nejsou součástí dodávky).
4. Vše uzavřete.

Meteostanice

1. Otevřete kryt prostoru pro baterie.
2. Vložte 3 baterie 1,5V LR6 AA (nejsou součástí dodávky).
3. Uzavřete kryt.
4. Stanice rozsvítí celou obrazovku a vydá 1 pípnutí.
5. Vzhledem k tomu, že je systém řízen rá-

díem, budou následující údaje po několika okamžicích automaticky upraveny:

Vnitřní teplota/vlhkost

Venkovní teplota/vlhkost

Fáze měsíce

6. Pro získání informací o datu a času bude nutné počkat, dokud externí senzor neobdrží informace. Nebo můžete jejich zadání provést ručně.

b. Upevnění

Tato stanice může být umístěna na stole / nábytku díky vestavěnému stojanu nebo připevněna na stěnu pomocí montážních otvorů.

Sonda může být umístěna samostatně nebo upevněna díky jejím upevňovacím otvorům. (šrouby nejsou součástí dodávky)

Srážkoměr může být umístěn samostatně nebo upevněn pomocí 2 otvorů. Musí být umístěn na otevřeném místě s přímým kontaktem s deštěm.

PS: vzdálenost mezi komponenty nesmí překročit 30 metrů.

16. Nastavení

a. Nastavení času

Čas je možné nastavit i ručně.

1. Jednoduše stisknete a podržte tlačítko «**MODE**», dokud se zobrazení času nerozblíká.
2. Sekvence nastavení bude: Formát času-->Hodiny-->Minuty-->Rok-->Měsíc-->Den-->Jazyk.
3. Pomocí tlačítek «**HAUT a BAS**» provedete úpravy a poté stisknete tlačítko «**MODE**» pro přechod na další nastavení.
4. Po dokončení všech nastavení nebudou blikat žádné další položky.

Poznámka: Pokud je stanice řádně připojena a přijímá data, zobrazí se v oblasti 1 zobrazené logo.

b. Nastavení alarmu

Pomocí tohoto nastavení je možné konfigurovat 2 různé alarmy s názvy «**A1 a A2**».

1. Stisknete tlačítko «**MODE**» pro zobrazení «**A1**» vedle času, opět stisknete a nechce stisknuté tlačítko «**MODE**», dokud nezačne blikat hodina alarmu.
2. Pomocí tlačítek «**HAUT a BAS**» nastavte požadovanou hodnotu.
3. Opět stisknete tlačítko «**MODE**», hodnota pro nastavení minuty alarmu začne blikat. Pomocí tlačítek «**HAUT a BAS**» nastavte požadovanou hodnotu. Po nastavení stisknete tlačítko «**MODE**» pro uložení do paměti a ukončení.
4. Postupujte stejným způsobem tak, abyste nastavili alarm 2.

Poznámka: není-li stisknuto žádné tlačítko po dobu 10 sekund, stanice ukončí režim nastavení uložením dat.

c. Aktivace alarmů

Pokud jste v předchozím kroku alarmy nakonfigurovali, stačí je nyní již pouze aktivovat.

Chcete-li to provést, klikněte na tlačítko «**ALARMES**» pro zobrazení ikon zvonků označených 1 a 2:

A1 : alarm 1 je aktivní

A2 : alarm 2 je aktivní

A1 A2 : jsou aktivní oba alarmy

Odložení alarmu

Když zazní alarm, máte možnost jej odložit stisknutím tlačítka «**REPORT ALARME/ECLAIRAGE**». Alarm bude odložen o 5 minut.

1. Po spuštění alarmu stisknete tlačítko «**REPORT ALARME/ECLAIRAGE**». Alarm bude ve výchozím nastavení odložen o 5 minut.
2. Na displeji budou blikat ikony «**A1**» a «**Zz**», které indikují, že je alarm odložen.
3. Stisknutím libovolného jiného tlačítka alarm zastavíte.

PS: Alarm je možné odložit neomezeně.

Zastavit alarm

Jakmile se alarm rozezní, pro jeho zastavení stiskněte libovolné tlačítko.

1. Ikona «**A1**» ve tvaru zvonku zůstane svítit na obrazovce, ale alarm se ozve znovu následující den.
2. Bez stisknutí jakéhokoliv tlačítka bude znít alarm po dobu 2 minut.

Alarm bude znít následovně:

0 - 10 sekund: 1 pípnutí za sekundu

10 - 20 sekund: 2 pípnutí za sekundu

Více než 20 sekund: nepřetržitě pípnání

Chcete-li alarmy zcela vypnout, stiskněte tlačítko «**ALARMES**» pro odstranění označení «**A1**» a «**A2**».

Pokud je nastavení obou dvou alarmů stejné, na displeji bude v případě alarmu blikat pouze symbol «**A1**».

d. Teploty

Je možné měnit zobrazení teplotních údajů mezi stupni Celsia a stupni Fahrenheita.

Když se zobrazí teplota, stiskněte tlačítko «**°C/°F**», jednotka teploty se změní.

Pokud teplota přesáhne spodní hranici měření, stanice zobrazí «**LL**».

Pokud teplota přesáhne horní hranici měření, stanice zobrazí «**HH**».

e. Změna kanálu

Je možné zobrazit data ze 3 externích sond.

V normálním režimu jednoduše stiskněte tlačítko «**CANAL**» pro venkovní teplotu a vlhkost podle kanálu, jak je uvedeno níže:

CH1 --> CH2 --> CH3 --> CH1

f. Venkovní teplota

Chcete-li inicializovat data z venkovní sondy, ponechte stisknuté tlačítko «**CANAL**» na dobu 4 sekund, data se vymažou a stanice vstoupí do režimu vyhledávání dat ze sondy po dobu 3 minut.

V zóně 3 se zobrazí symbol «**6**».

g. Upozornění na teplotu / vlhkost

Je možné nastavit upozornění na vnitřní a venkovní teplotu a vlhkost pro minimální a maximální hodnoty.

Jak aktivovat výstrahy?

1. Stiskněte tlačítko «**ALERTES**» pro volbu teploty, pro kterou chcete aktivovat výstrahu. Pořadí bude následující:
Venkovní teplota a vlhkost --> Vnitřní teplota a vlhkost --> Venkovní a vnitřní teplota a vlhkost.
2. U požadovaných údajů se zobrazí šipky.

Jak nastavit výstrahy?

1. Když se vedle údajů zobrazují šipky, stiskněte a podržte tlačítko «**ALERTES**», dokud hodnota nezačne blikat.
2. Pořadí nastavení hodnot bude následující: Vysoká teplota --> Nízká teplota --> Vysoká vlhkost --> Nízká vlhkost
3. Pomocí tlačítek «**HAUT a BAS**» nastavte požadovanou hodnotu.
Tip: pro rychlejší procházení čísel nechte tlačítka stisknutá.
4. Poté stisknutím tlačítka «**ALERTES**» přejdete k nastavení další hodnoty.

Poznámka: pokud do 10 sekund nebude provedena žádná akce, stanice se vrátí do normálního režimu.

Když se spustí varování o teplotě, stanice začne vyzvánět. Stisknutím libovolného tlačítka zastavíte vyzvánění.

Hodnota a příslušná spouštěná šipka budou blikat, aby indikovala, o jaké varování se jedná.

Chcete-li alarmy teploty / vlhkosti vypnout, opakovaně stiskněte tlačítko «**ALERTES**» pro odstranění symbolů šipky zobrazených na obrazovce.

h. Srážky

Po zapnutí je displej automaticky nastaven pro zobrazení srážek za «**24 hodin**».

Toto nastavení však můžete změnit. Jakmile je zvolen režim zobrazení, zůstane nastaven na displeji, dokud jej znovu nezměníte.

1. V normálním režimu postupně stiskněte tlačítko **«PLUIE»** pro změnu zobrazení srážek v následujícím pořadí:
1 hodina -->24 hodin --> 1 týden -->
celkem
2. Naměřená data budou zobrazena na obrazovce a sloupcový graf bude mít hodnoty za posledních 6 dnů.
3. Pokud si přejete, můžete vymazat uložená data pro každý režim. Jednoduše zvolte režim, pro který chcete data vymazat, a poté stiskněte a nechte stisknuté tlačítko **«PLUIE»** dokud se hodnota nezmění na **«0,0»**

Tip: *Chcete-li vymazat všechna uložená data, ponechte stisknuté tlačítko **«HAUT»**, dokud se na displeji nezobrazí **«--.--»**. Data budou vymazána a stanici vstoupí do režimu příjmu dat ze srážkoměru. Symbol **«6»** v zóně 3 bude blikat.*

i. MIN/MAX údaje

Máte možnost zobrazit minimální / maximální údaje naměřené a uložené.

1. Jednoduše stiskněte na 5 sekund tlačítko **«MIN/MAX»** pro změnu zobrazení.
2. Na displeji se zobrazí **«MAX»** což znamená, že jste v režimu zobrazení maximálních dat.
3. Na displeji se zobrazí **«MIN»** což znamená, že jste v režimu zobrazení minimálních dat.
4. Chcete-li vymazat uložená data, stiskněte tlačítko **«MIN/MAX»**

Poznámka: *Zobrazení těchto dat bude automaticky ukončeno.*

j. Index pohodlí

Indikátor komfortu se zobrazí na displeji u symbolu **«11»** zóny 3 pro vnitřní teplotu a vlhkost.

«Suché»: pokud je vlhkost nižší než 40%, bez ohledu na teplotu.

«Komfortní»: pokud je teplota mezi 20 a 28 °C a vlhkost je mezi 40 a 70%.

«Vlhké»: pokud vlhkost překročí 70%, bez ohledu na teplotu.

k. Příjem dat (režim DCF)

* Po zapnutí nebo resetování stanice bude

stanice přijímat informace o teplotě a vlhkosti z venkovní sondy po dobu 3 minut.

* Stisknutím a podržením tlačítka **«BAS»** po dobu 2 sekund vstoupíte do režimu příjmu dat a dalším stisknutím tohoto tlačítka tento režim opustíte.

* Automatický denní příjem: příjem dat se provádí automaticky každý den v 1:00, 2:00 a 3:00. Pokud nebyla data přijata před 3:00, bude se příjem opakovat ve 4:00 nebo 5:00.

* Zobrazení symbolů přijímání dat:

A. V režimu příjmu bliká symbol **«3»** v zóně 1 každou sekundu.

B. Po přijetí signálu se zobrazí symbol signálu a režim příjmu se ukončí.

* Při příjmu signálu stiskněte tlačítko **«BAS»** pro opuštění režimu příjmu. Stiskněte tlačítko **«REPORT ALARME/ECLAIRAGE»** pro zapnutí podsvícení.

* Pokud je zobrazen symbol signálu, je-li znovu nastaven čas, tento symbol zhasne.

l. Podsvícení

Obrazovka stanice se může rozsvítit po dobu 8 sekund.

Klepněte na tlačítko **«REPORT ALARME/ECLAIRAGE»**.

Pokud nastavíte přepínač **«3»** na zadním panelu do polohy **«Marche/Zapnuto»**, jednoduše se dotkněte černého rámečku na přední straně stanice, čímž aktivujete podsvícení.

17. Výměna baterií

Při výměně baterií za 3 nové baterie se na displeji zobrazí všechny ikony a ozve se pípnutí.

Výchozí nastavení bude následující:

- Zobrazení času v 24hodinovém formátu
- Zobrazovací jednotka teploty v °C
- Alarmy 1 a 2 vypnuty
- Jazyk: francouzština

Poznámka: *při výměně baterií dojde ke ztrátě všech uložených dat (MIN/MAX údaje ...)*

18. Záruční a poprodejní servis

a. Záruka

Na tento výrobek je poskytována záruka 2 roky od data nákupu.

Důležité je uchovat doklad o koupi v průběhu celé záruční doby.

Záruka se nevztahuje na škody způsobené nedbalostí, nárazy nebo nehodami.

Žádný z komponentů tohoto výrobku by neměl být otevřen nebo opravován osobami mimo společnost OPTEX.

Jakýkoliv zásahem dochází ke ztrátě záruky.

b. Recyklace



Toto logo znamená, že vyřazené spotřebiče nesmějí být likvidovány s domácím odpadem. Nebezpečné látky, které mohou obsahovat, mohou poškodit zdraví a životní prostředí.

Vždy proto tyto výrobky likvidujte v souladu s platnou legislativou - odnesením zpět prodejci nebo likvidací ve sběrném dvoře.

c. Technická pomoc

V případě problémů nebo technických otázek se můžete obrátit na našeho servisního technika na čísle: +420 777 30 20 60

NEBO

na naše webové stránky www.optexcz.eu

Před jakýmkoli voláním se ujistěte, že jste dodržovali pokyny a sdělte nám produktové číslo výrobku, sériové číslo nebo gencode. Ponechte originální obal v dobrém stavu, pokud potřebujete přístroj vrátit.

19. Technické údaje

Meteostanice:

Velikost obrazovky: 14.5cm (5,7 palců)

Teplota: 0° až 50°C (32 až 122°F)

Vlhkost: 25% až 95%

Připojení: bezdrátově 433MHz

Použití: pouze vnitřní

Napájení: 3 baterie 1,5V LR6 typ AA (nejsou součástí balení)

Venkovní sonda:

Teplota: -25° až +60°C (-13 až 140°F)

Vlhkost: 25% až 95%

Použití: venkovní i vnitřní

Připojení: bezdrátově 433MHz

Spotřeba: 3mA

Napájení: 2 baterie 1,5V LR3 typu AAA (nejsou součástí balení)

Srážkoměr:

Jednotky měření: mm

Použití: venkovní

Připojení: bezdrátově 433MHz

Spotřeba: 3mA

Napájení: 2 baterie 1,5V LR3 typu AAA (nejsou součástí balení)

SP - Español

20. Declaración de conformidad EU

EMPRESA (fabricante, agente o persona responsable de la colocación en el mercado del equipo)	
Société NORMAND OPTEX 117 Bld Eugène Thomas 62110 Hénin-Beaumont- France Tél: +33 3 91 83 00 70 Fax: +33 3 91 83 00 99	
IDENTIFICACIÓN DEL EQUIPO	
Marca : Nombre comercial : Referencia comercial : Referencia de fábrica :	OPTEX Estación meteorológica con pluviómetro 990011 S620BY + S014
El abajo firmante, NOMBRE Y CALIDAD DEL SIGNATARIO: Sr. NORMAND Eric, Presidente y CEO, declara bajo mi exclusiva responsabilidad que el producto descrito arriba cumple con los requisitos esenciales aplicables de la directiva 2014/30 / EU para compatibilidad electromagnética y la directiva 2014 / 35 / EU para baja tensión.	
Que su conformidad ha sido evaluada de acuerdo con las normas aplicables vigentes :	
LVD (Baja tensión) EN 60950-1:2006+A11:2009+A1:2010+A12:2011 +A2:2013	CEM (Compatibilidad electromagnética) EN 62479 EN 61000-6-1/3 EN 61000-3-2/3 EN 300 220-1/2 EN 301 489-1/3
Para este propósito, declare que todas las series de prueba de radio se han llevado a cabo.	
Fecha : 01 Agosto 2018 Firma :	 NORMAND Eric PDG

21. Composición de su equipo

- * Estación meteorológica negra y blanca x1
- * Sonda exterior x1
- * Pluviómetro x1
- * Manual de instrucciones x1

22. Funcionamiento

Esta estación meteorológica le mostrará la información que se describe a continuación :

- Hora, fecha y día de la semana
- Función DCF (configuración automática de fecha y hora)
- Muestra el tiempo en formato de 24 horas.
- Doble alarma
- Función de alertas sobre temperaturas y humedad interiores mínimas y máximas.
- Función de alertas sobre temperaturas y humedad al aire libre mínima y máxima.
- Función de informe de alarma (por 5 minutos)
- Función DCF
- Visualización de temperatura en ° C o ° F
- Memorización de valores mínimos / máximos para humedad y temperatura interior / exterior.
- Temperatura interior y exterior (0° C a + 50° C; -25° C a + 60° C) Tolerancia +/- 1° C
- Humedad interior y exterior (25% a + 95%) Tolerancia +/- 5%
- Medidor de lluvia: visualización de la grabación de lluvia (1 hora, 24 horas, semana y total)
- Muestra de 6 días de precipitación como barras dinámicas
- Posibilidad de conectar hasta 3 sondas
- Horario de verano
- Fase lunar
- Indicador de batería baja para sensor exterior
- Indicador de 3 niveles de confort
- Luz de fondo azul durante 8 segundos

23. Precauciones

Evite exponer los elementos a temperaturas extremas.

Evite el contacto con materiales corrosivos como perfume, productos de limpieza ...

No exponga estos componentes a una fuerza excesiva, polvo, temperatura o humedad, ya que esto puede acortar su vida útil.

El producto no debe abrirse ni modificarse de ninguna manera, esto anulará la garantía de inmediato.

Solo use el tipo de baterías recomendado para su fuente de alimentación.

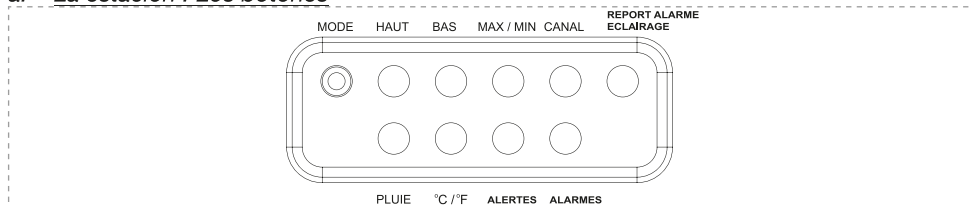
No mezcle pilas recargables con pilas normales.

No mezcle pilas nuevas y viejas.

No deje las baterías usadas almacenadas en los elementos ya que pueden liberar sustancias químicas que podrían dañarlas.

24. Descripción

a. La estación : Los botones



- «**MODE**»: le permite ingresar al modo de configuración para los siguientes parámetros: zona horaria, hora, año, mes, día, idioma, alarma 1 y 2 ... Cambiar la visualización entre hora, alarma 1 y la alarma 2.

- «**ALTO**»: en el modo de configuración, le permite aumentar los valores para indicar el deseado. La presión prolongada permite forzar la recepción de los datos del sensor exterior y borrar toda la precipitación acumulada.

- «**BAJO**»: en el modo de configuración, le permite disminuir los valores para indicar el deseado. Mantenga presionado para forzar la sincronización de tiempo (DCF).

- «**MAX / MIN**»: en modo normal, muestra los datos más bajos (indicación «**Min**» en la pantalla) y los datos más altos (indicación «**Max**» en la pantalla) para las temperaturas y humedades interiores / exteriores. Mantenga presionado para borrar los datos guardados.

- «**CHANNEL**»: cambie la visualización de datos para el sensor exterior entre el canal 1,2 o 3. Mantenga presionado para ingresar al modo de recepción de datos desde el sensor exterior.

- «**INFORME DE ALARMA / LUZ**»: Activa la retroiluminación azul de la pantalla. Si se activa una alarma, también se puede extender en incrementos de 5 minutos.

- «**LLUVIA**»: presione sucesivamente este botón para cambiar la visualización de datos para la precipitación. La pantalla será «**1H -> 24H -> SEMANA -> TOTAL**» Mantener presionado eliminará todos los datos almacenados.

- «**° C / ° F**»: Permite cambiar la visualización de la unidad de temperaturas de grados Celsius a grados Fahrenheit.

- «**ALERTAS**»: permite activar y configurar las alertas sobre los niveles de temperatura y humedad en los valores mínimo y máximo. Una vez activado, aparecerán flechas junto a las barras. La presión prolongada ajusta los valores para diferentes temperaturas y niveles de humedad.

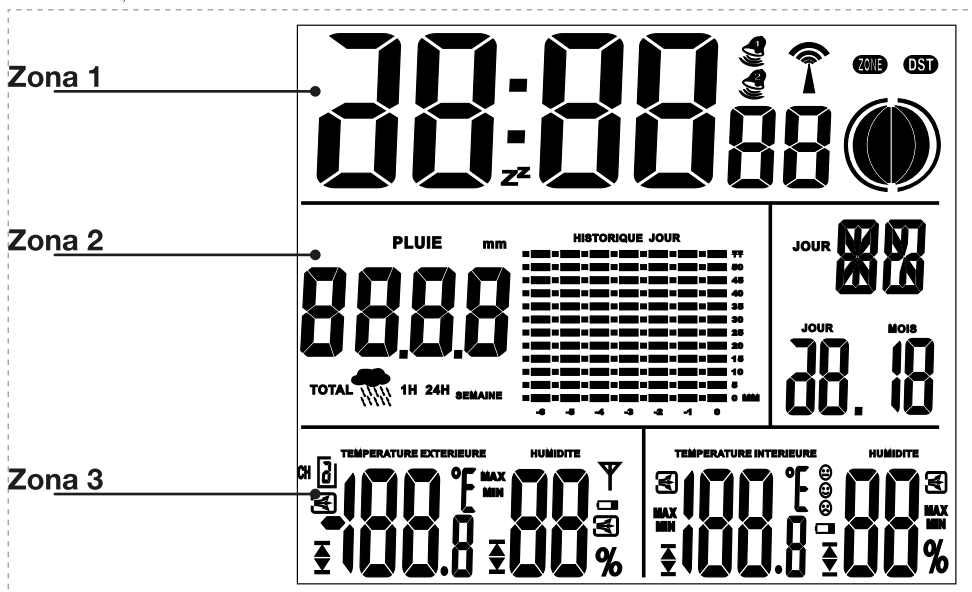
- «**ALARMAS**»: permite activar o no las 2 alarmas disponibles. Presione uno después de otro para activarlo de la siguiente manera: A1 ON -> A2 ON -> AL1 / A2 ON -> A1 / A2 OFF. Un icono en forma de campana aparecerá al lado de la hora si la alarma está habilitada.

b. La estación : La visualización de la pantalla

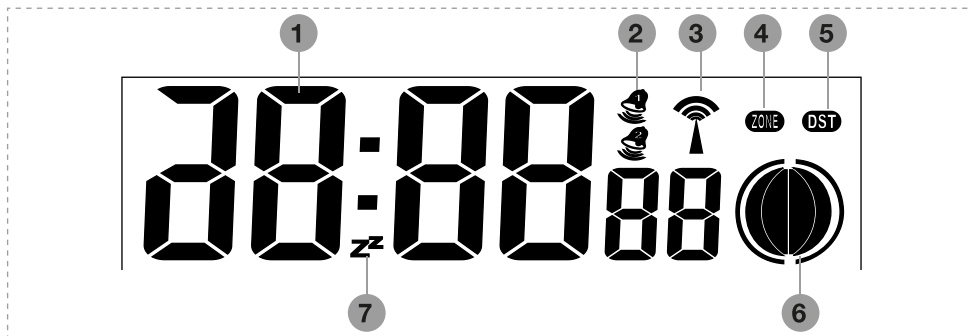
La pantalla está separada en 3 áreas que se describen a continuación:

-Zona 1 (parte superior): tiempo, alarma 1 y 2, transmisión de datos, fase de la luna

- Zona 2 (parte media): precipitación, día, mes, idioma
- Zona 3 (parte inferior): tendencia de humedad, temperatura y humedad interior / exterior, canal seleccionado, alerta de temperatura interior / exterior, indicador de batería baja, índice de comodidad, índice de tendencia.

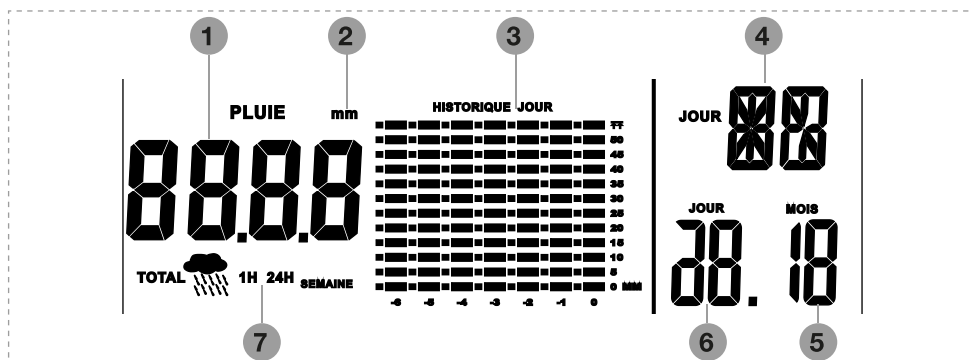


La zona 1 :



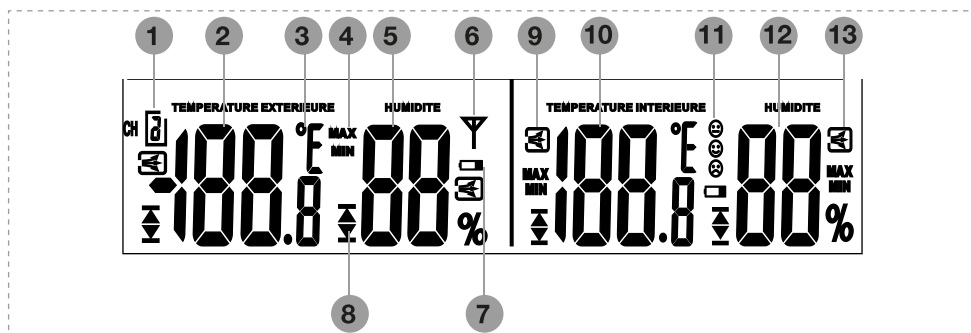
5. Tiempo de visualización, alarmas. (+ el año en el modo de configuración)
6. Alarma 1 y 2
7. Recepción de datos DCF (sincronización de tiempo)
8. Zona horaria (configuración)
9. Verano / invierno
10. Fase lunar
11. Símbolo de repetición de la alarma.

La zona 2 :



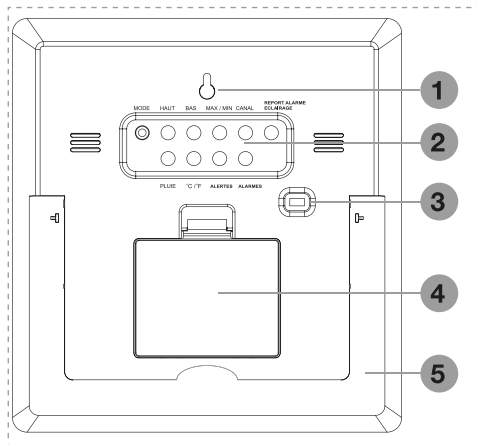
1. Indica el valor medido para la precipitación.
2. Unidad de medida de precipitación en milímetros
3. Mediciones históricas de lluvia en forma de barras dinámicas de hasta 6 días.
4. Primeras 3 letras del día de la semana en el idioma seleccionado.
5. Indica el mes.
6. Indica el día
7. Indica el modo de visualización para la precipitación entre 1H, 24H, semana o total.

La zona 3 :



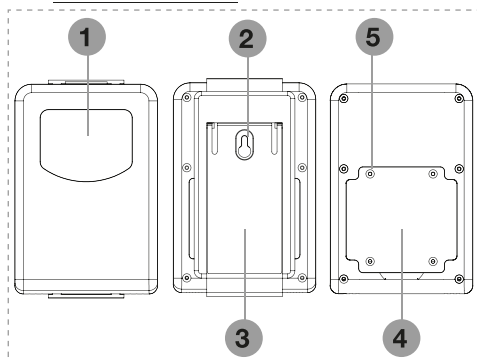
1. Indicador de canal seleccionado para sensor exterior
2. Temperatura exterior -20 ° C a + 50 ° C
3. Indica la unidad de medida para temperaturas entre ° C y ° F
4. Indicadores para datos almacenados máximos / mínimos
5. Humedad exterior del 25% al 95%
6. Indicador para recibir datos del sensor exterior.
7. Simboliza la debilidad de las baterías que tendrán que ser reemplazadas. (Para sensor y estación al aire libre)
8. Indicadores de temperatura y humedad mínimos / máximos dentro / fuera
9. Indicadores de tendencia para la temperatura interior y exterior.
10. Temperatura interior de 0 ° C a + 50 ° C
11. Indicadores de confort para la temperatura interior (clima seco, agradable o húmedo)
12. Humedad interior
13. Indicadores de tendencia para niveles de humedad interior y exterior.

c. La estación : La parte trasera



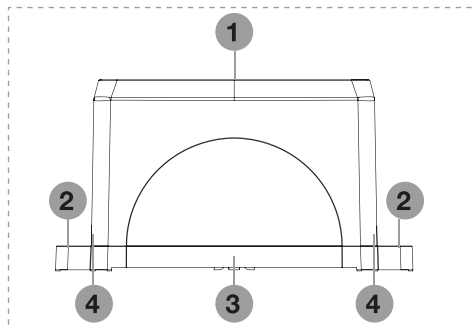
1. Agujeros para montaje en pared
2. Botón de función
3. Interruptor de luz táctil
4. Compartimento
5. Pie de apoyo integrado

d. La sonda exterior



1. Pantalla de la sonda
2. Agujeros para montaje en pared
3. Pie de apoyo integrado
4. Compartimento
5. Tornillo de fijación para el compartimento de la batería

e. El pluviómetro



1. Entrada de agua
2. Agujeros de fijación
3. Compartimento
4. Pestaña de fijación de la cubierta

25. Instalación

a. Alimentación por pilas

La sonda exterior

1. Retire el pie de soporte de la sonda exterior tirando de él hacia atrás.
2. Desatornille los 4 tornillos con un destornillador Phillips.
3. Luego inserte dos baterías AAA 1.5R LR3 (no incluidas).
4. Presione el botón ° C / ° F para cambiar la unidad de visualización de la temperatura.
5. Seleccione el canal para usar entre 1 y 3.
6. Cierra la tapa

El pluviómetro

1. Retire la tapa del pluviómetro presionando las pestañas «4».
2. Retire la tapa del compartimento de la batería.
3. Inserte 2 pilas AAA 1.5 V LR3 (no incluidas).
4. Cierra el conjunto.

La estación

1. Abra la tapa del compartimento de la batería.
2. Inserte 3 pilas AA 1.5 V LR6 (no incluidas).
3. Cierra la tapa.
4. La estación iluminará toda la pantalla y emitirá 1 pitido.
5. Como el sistema está controlado por radio, los siguientes datos se ajustarán automática-

mente después de unos momentos:

6. Temperatura / humedad interior
7. Temperatura / humedad exterior
8. Fase lunar
9. Para información de fecha y hora, será necesario esperar hasta que el sensor externo recupere la información o puede hacer estos ajustes manualmente.

b. Fijación

Esta estación puede colocarse sobre una mesa / mueble gracias a su soporte incorporado o fijada a la pared con el orificio de montaje provisto.

La sonda puede colocarse o fijarse gracias a su orificio de fijación. (Tornillos no incluidos)

El pluviómetro se puede colocar o fijar en los 2 orificios provistos en un lugar abierto en contacto directo con la lluvia

PD: la distancia entre los diferentes accesorios no debe exceder los 30 metros.

26. Ajustes

a. Ajustar la hora

Es posible configurar el tiempo manualmente.

1. Simplemente presione y mantenga presionado el botón «**MODE**» hasta que el tiempo comience a parpadear.
2. La secuencia para la configuración será: Zona horaria -> Hora -> Minutos -> Año -> Mes -> Día -> Idioma.
3. Use los botones «**ARRIBA y ABAJO**» para hacer sus ajustes y luego presione el botón «**MODE**» para ir a la siguiente configuración.
4. Cuando se completen todas las configuraciones, no más elementos parpadearán.

Nota: Cuando la estación está conectada correctamente y recibe los datos, verá el logotipo «3» en la zona 1 que se muestra.

b. Ajustes de la alarma

Es posible configurar con este producto 2 alarmas diferentes llamadas «**A1 y A2**».

1. Presione el botón «**MODE**» para mostrar «**A1**» al lado de la hora, presione de nuevo y deje presionado el botón «**MODE**» hasta que la hora de la alarma comience a parpadear.
2. Use los botones «**ARRIBA y ABAJO**» para indicar el valor deseado.
3. Presione el botón **MODE** otra vez, los minutos de la alarma comenzarán a parpadear. Use los botones «**ARRIBA y ABAJO**» para indicar el valor deseado. Una vez configurado, finalmente presione el botón «**MODE**» para memorizar y salir.
4. Proceda del mismo modo para configurar la alarma 2.

Nota: Si no se presiona ninguna tecla durante 10 segundos, la estación saldrá del modo de configuración almacenando los datos.

c. Activación de alarmas

Cuando haya configurado las alarmas en el paso anterior, solo necesita activarlas.

Para hacer esto, haga clic en el botón «**ALARMAS**» para ver los íconos en forma de campana 1 y 2:

A1: la alarma 1 está activa

A2: la alarma 2 está activa

A1 A2: Ambas alarmas están activas

Posponer la alarma

*Cuando suena la alarma, tiene la posibilidad de posponerla presionando el botón «**REPORT ALARM / LIGHTING**». La duración del informe será de 5 minutos.*

*Después de disparar la alarma, presione el botón «**REPORT ALARM / LIGHTING**». La alarma se aplazará por defecto en 5 minutos.*

Los íconos «A1» y «Zz» parpadearán en la pantalla para indicar que se está informando la alarma.

Presione cualquier otra tecla para detener la alarma.

PD: es posible posponer la alarma indefinidamente.

Parar la alarma

Cuando suena la alarma, si desea detenerla de inmediato, simplemente presione cualquier botón.

El ícono «**A1**» permanecerá en la pantalla pero no volverá a sonar hasta el día siguiente.

Sin ninguna acción de su parte durante la alarma, sonará durante 2 minutos.

La alarma sonará de la siguiente manera:

0 - 10 segundos: 1 pitido por segundo

10 - 20 segundos: 2 pitidos por segundo

Más de 20 segundos: múltiples pitidos por segundo

Para desactivar las alarmas por completo, presione el botón «**ALARMAS**» para eliminar las marcas «**A1**» y «**A2**».

Si el ajuste de las 2 alarmas es idéntico, solo el símbolo «**A1**» parpadeará en la pantalla en caso de alarma.

d. Temperaturas

Es posible cambiar la visualización de los datos de temperatura entre grados Celsius y grados Fahrenheit.

Cuando se muestre la temperatura, presione el botón «° C / ° F», la temperatura cambiará de unidad.

Si la temperatura excede el límite inferior de la medición, la estación mostrará «**LL**».

Si la temperatura excede el límite superior de la medición, la estación mostrará «**HH**».

e. Cambiar de canal

Es posible visualizar los datos de 3 sondas externas.

En el modo normal, simplemente presione el botón «**CHANNEL**» sucesivamente para la temperatura y humedad exterior de acuerdo con el canal de la siguiente manera:

CH1 -> CH2 -> CH3 -> CH1

f. Temperatura exterior

Para inicializar los datos externos, deje presionado el botón «**CHANNEL**» durante 4 segundos, los datos se borrarán y la estación ingresará al modo de búsqueda de datos de la sonda durante 3 minutos.

Verás el símbolo «**6**» en la zona 3.

g. Alertas temperatura/humedad

Es posible configurar alertas sobre las temperaturas y la humedad en interiores y exteriores para valores mínimos y máximos.

¿Cómo activar las alertas?

1. Presione sucesivamente el botón «**ALERTAS**» para seleccionar la temperatura para la cual desea activar una alerta. El orden será el siguiente:
Temperatura y humedad exterior -> Temperatura y humedad interior -> Temperatura y humedad interior y exterior.
2. Verás aparecer flechas junto a los datos.

¿Cómo ajustar las alertas?

1. Cuando las flechas se muestran junto a los datos, mantenga presionado el botón «**ALERTAS**» hasta que el valor comience a parpadear.
2. El orden de configuración de los valores será el siguiente: Temperatura alta -> Baja temperatura -> Alta humedad -> Baja humedad
3. Use las teclas «**ARRIBA y ABAJO**» para indicar el valor de su elección.
4. Consejo: Deje presionar las teclas para desplazarse por los números más rápido.
5. A continuación, presione el botón «**ALERTAS**» para ir a establecer el siguiente valor.

Nota: Si no se realiza ninguna acción en 10 segundos, la estación volverá al modo normal.

Cuando se activa una alerta de temperatura, la estación comenzará a sonar. Presione cualquier botón para detener el anillo.

El valor y la flecha disparada correspondiente parpadearán para indicar qué alerta es.

Para desactivar las alertas de temperatura / humedad, presione el botón «**ALERTAS**» sucesivamente para eliminar los símbolos de flecha que se muestran en la pantalla.

h. Las precipitaciones

Al encenderse, la visualización de datos para la precipitación es «**24 horas**».

Sin embargo, puedes cambiarlo. Una vez que se selecciona el modo de visualización, permanecerá en exhibición a menos que lo cambie nuevamente.

1. En modo normal, presione sucesivamente el botón «**LLUVIA**» para cambiar la visualización de precipitación en el siguiente orden:
2. 1 hora -> 24 horas -> 1 semana -> Total
3. Los datos medidos se mostrarán en la pantalla y el gráfico de barras tomará los valores en los últimos 6 días.
4. Si lo desea, puede eliminar los datos almacenados para cada modo. Simplemente seleccione el modo para el que desea borrar los datos, luego deje presionado el botón «**LLUVIA**» hasta que el valor cambie a «**0.0**»

Consejo: Para eliminar todos los datos almacenados, deje presionado el botón «ARRIBA» hasta que la pantalla muestre «--.--». Los datos se borrarán y la estación ingresará al modo de recepción de datos desde el pluviómetro. El símbolo «6» en la zona 3 parpadeará.

i. Datos MINIMA/MAXIMA

5. Usted tiene la posibilidad de mostrar los datos mínimos / máximos medidos y almacenados.
6. Simplemente presione el botón «**MIN / MAX**» sucesivamente para cambiar la pantalla durante 5 segundos.
7. Se mostrará «**MAX**» para indicar que se encuentra en el modo de visualización de datos máximo.
8. Se mostrará «**MIN**» para indicar que se encuentra en el modo de visualización de datos mínimos.
9. Para borrar los datos almacenados, deje presionado el botón «**MIN / MAX**»

Nota: La visualización de estos datos se cerrará automáticamente.

j. Índice de confort

Se mostrará una indicación de comodidad en la pantalla en el símbolo de la Zona 3 «**11**» para la temperatura y humedad interior.

«**Seco**»: cuando la humedad está por debajo del 40% y sea cual sea la temperatura.

«**Cómodo**»: cuando la temperatura está entre 20 y 28 ° C y la humedad está entre 40 y 70%.

«**Húmedo**»: cuando la humedad excede el 70%, sea cual sea la temperatura.

k. Recepción de los datos (DCF modo)

* Después de encender o reiniciar la estación, después de probar la temperatura y la humedad, la estación recibirá información del sensor exterior durante 3 minutos.

* Presione y mantenga presionado el botón «**DOWN**» durante 2 segundos para ingresar al modo de recepción de datos y presione este botón nuevamente para salir de este modo.

* Recepción diaria automática: la recepción de los datos se realiza automáticamente todos los días a las 01H00, 02H00 y 03H00. Si los datos no se reciben antes de las 3:00, el envío se reiterará a las 4:00 o 5:00.

* Visualización de los símbolos que reciben datos:

A. En el modo de recepción, el símbolo «**3**» en la zona 1 parpadeará cada segundo.

B. Cuando se haya recibido la señal, se mostrará el símbolo de señal y se saldrá del modo de recepción.

* Mientras recibe la señal, presione el botón «**ABAJO**» para salir del modo de recepción.

Presione el botón «**INFORMAR ALARMA / LUZ**» para encender la luz de fondo.

* Cuando se muestra el símbolo de señal, si la hora se establece de nuevo, este símbolo se apagará.

l. La retroiluminación

Puede iluminar la pantalla de su estación durante 8 segundos.

Haga clic en el botón «**INFORMAR ALARMA / ILUMINACIÓN**».

Si coloca el interruptor «**3**» en el panel posterior en la posición «**Encendido**», simplemente

toque el marco negro en la parte frontal de la estación para activar la retroiluminación.

27. Cambiar las pilas

Al reemplazar las baterías, con 3 baterías nuevas, la pantalla mostrará todos los iconos y un pitido.

La configuración predeterminada será la siguiente:

- Visualización del tiempo en formato de 24 horas
- Unidad de visualización de temperatura en °C
- Alarmas 1 y 2 desactivadas
- Idioma francés.

Nota: Al extraer las pilas, se perderán todos los datos almacenados (datos Min / Max ...)

28. Garantía y servicio posventa

a. Garantía

Este producto tiene garantía de 2 años de piezas y mano de obra a partir de la fecha de compra. Es imperativo conservar un comprobante de compra durante este período de garantía.

La garantía no cubre daños causados por negligencia, golpes o accidentes.

Ninguno de los elementos de este producto debe ser abierto o reparado por personas ajenas a la empresa OPTEX.

Cualquier intervención anulará la garantía.

b. Reciclaje



Este logotipo significa que los aparatos descartados no deben desecharse con los residuos domésticos. Las sustancias peligrosas que pueden contener pueden

dañar la salud y el medio ambiente. Haga que su distribuidor le devuelva estos dispositivos o use los medios de recolección selectiva puestos a su disposición por su comunidad.

c. Asistencia técnica

En caso de problema o pregunta técnica, puede contactar a nuestro número:

+34 934 109 329

○

en nuestro sitio www.groupe-normand.com
Antes de cualquier llamada, asegúrese de haber respetado las instrucciones provistas y proporcionarle la referencia comercial del producto, número de serie o gencod. Mantenga el embalaje original en buenas condiciones en caso de que necesite devolver el dispositivo.

29. Datos técnicos

Estación meteorológica :

Tamaño de la pantalla: 14.5cm (5.7 pulgadas)

Temperatura: 0° a 50° C (32 a 122° F)

Humedad: del 25% al 95%

Conexión: 433MHz inalámbrico

Uso: solo interior

Fuente de alimentación: 3 pilas AA 1.5V LR6 (no incluidas)

Sonda al aire libre:

Temperatura: -25° a + 60° C (-13 a 140° F)

Humedad: del 25% al 95%

Uso: exterior e interior

Conexión: 433MHz inalámbrico

Potencia: 3mA

Fuente de alimentación: 2 baterías de 1,5 V LR3 AAA (no incluidas)

Pluviómetro:

Unidad de medida: mm

Uso: al aire libre

Conexión: 433MHz inalámbrico

Potencia: 3mA

Fuente de alimentación: 2 baterías de 1,5 V LR3 AAA (no incluidas)



Société NORMAND OPTEX
117 Bd Eugène Thomas
62110 Hélin-Beaumont
www.optex.fr

OPTEX NORMAND S.L
Calle Nicaragua 132-134
Despacho 1, puerta 1
08029 Barcelona – España
+34 934 10 93 29
www.optexsl.es

OPTEX s.r.o
Radlická 103
150 00 Praha 5
www.optexcz.eu

