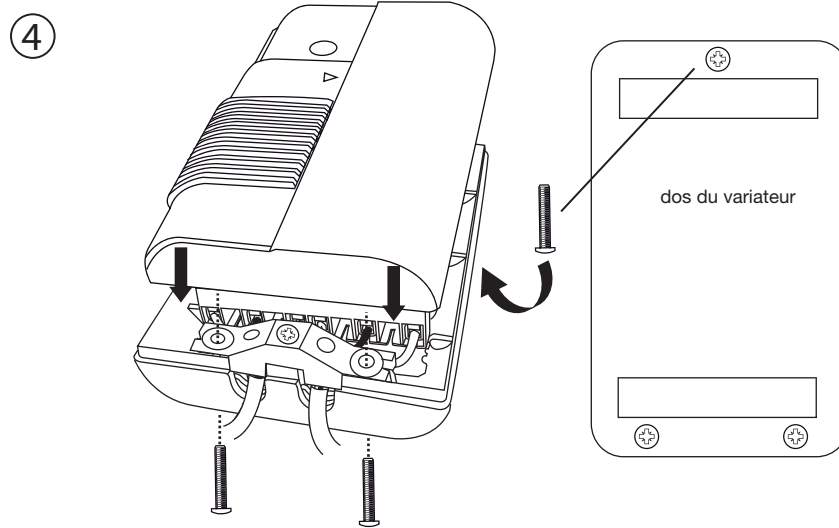
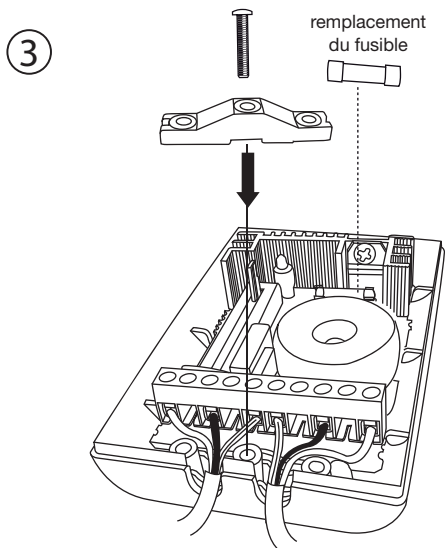
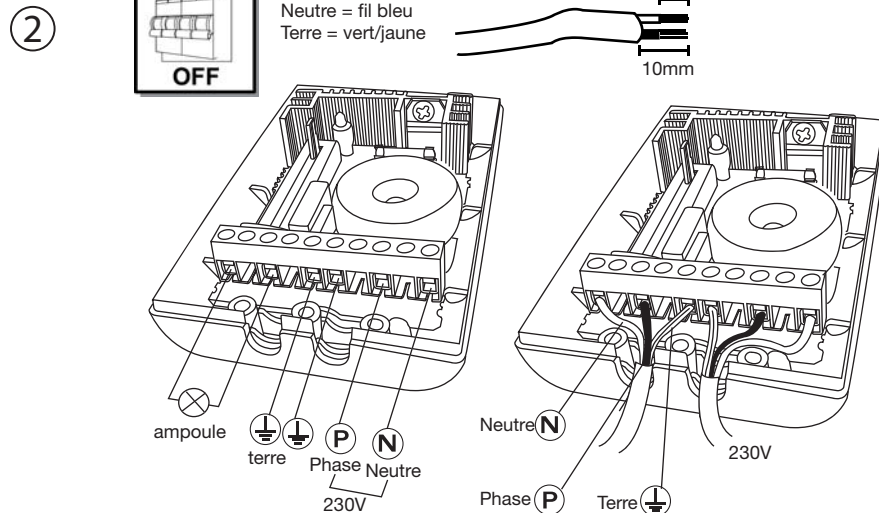
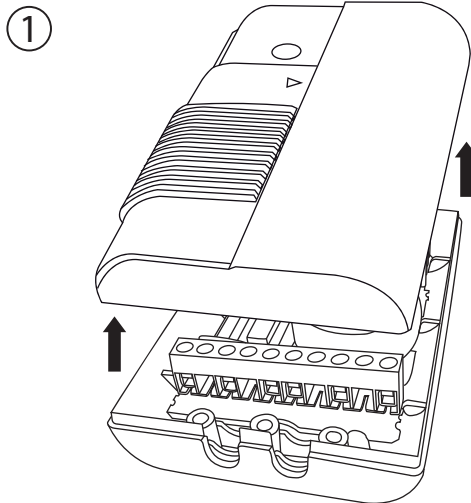
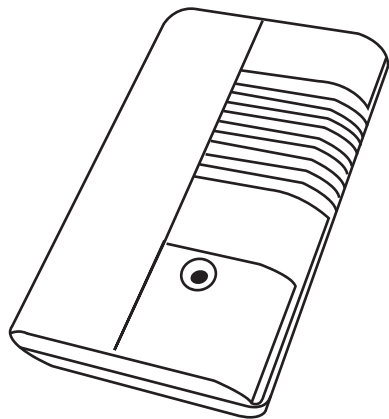


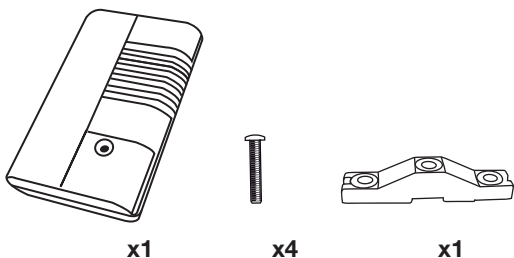
MELODIO

VARIATEUR A PIED

tibelec REF. 572110/572120




L'emballage contient les pièces suivantes:



Vous aurez besoin de :



 Les produits électriques usagés ne doivent pas être jetés avec les ordures ménagères. Veuillez utiliser les aménagements spécifiques prévus pour les traiter. Renseignez-vous auprès des autorités locales ou du revendeur pour obtenir la marche à suivre en matière de recyclage.

Recommandations d'utilisation

- Coupez toujours l'alimentation électrique lorsque vous procédez à l'installation (fusible retiré ou disjoncteur coupé).
- Pour votre sécurité, ne manipulez pas les éléments électriques du variateur sans l'avoir débranché.
- Pour préserver la longévité d'une ampoule halogène, il est recommandé de faire fonctionner de temps en temps le variateur dans sa position maximum.
- En cas de remplacement du fusible, veuillez utiliser le même modèle.
- Si vous avez des doutes ou des problèmes, consultez un électricien.
- Compatible avec :
 - les ampoules à incandescence et halogène 230V.
 - les ampoules halogènes très basse tension 12V : à brancher impérativement avec un compensateur et un transformateur non fournis.
 - certaines ampoules à économie d'énergie : référez-vous aux marquages de l'ampoule.

Caractéristiques techniques

- Alimentation : 220-230 Volts ~ 50 Hz
- Puissance : 75-500W maxi
- Protection par fusible (5x20mm 2,5A 250V)
- Voyant de fonctionnement

tibelec
Rue des Hauts de Sainghin - CRT4
59262 Sainghin en Mélançois
France
www.tibelec.fr

IMPORTANT: Ces instructions sont pour votre sécurité. Lisez les attentivement avant utilisation et conservez les pour une consultation ultérieure.