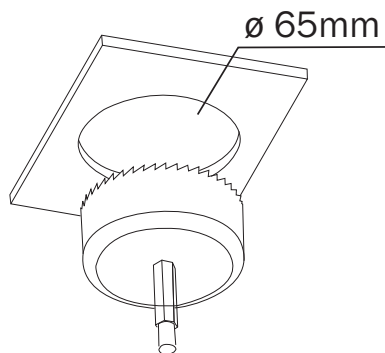


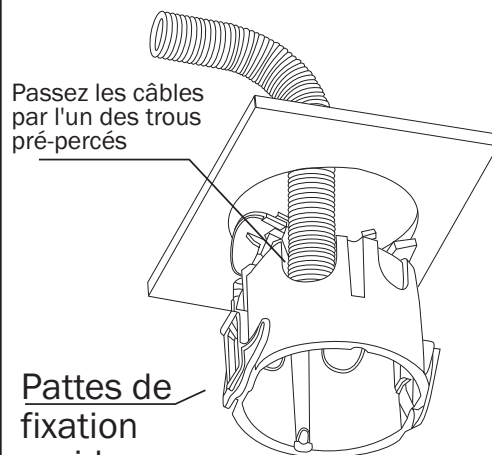
# tibelec

## NOTICE DE MONTAGE Boîtier DCL ref 418430



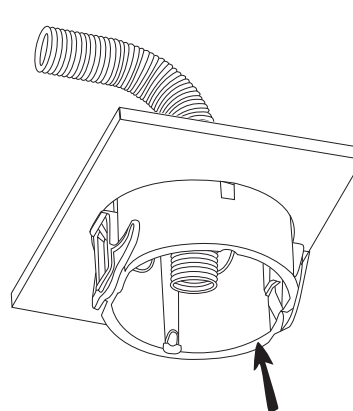
Recommandation : percez toujours un trou légèrement plus petit que la taille du diamètre spécifié puis limez-le jusqu'à ce que le boîtier s'encastre parfaitement.

1

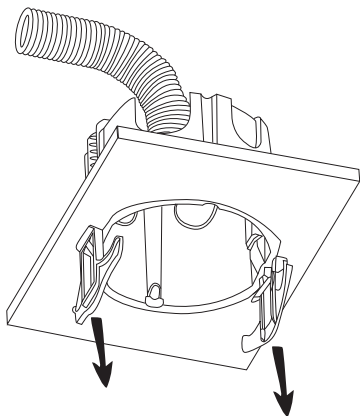


Pattes de fixation rapide

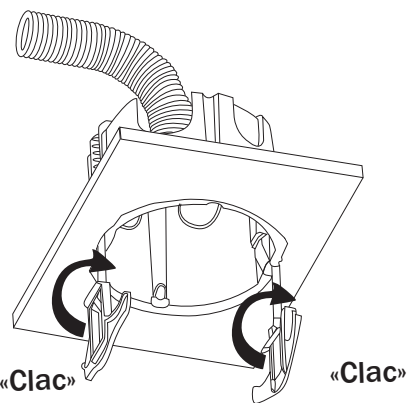
2



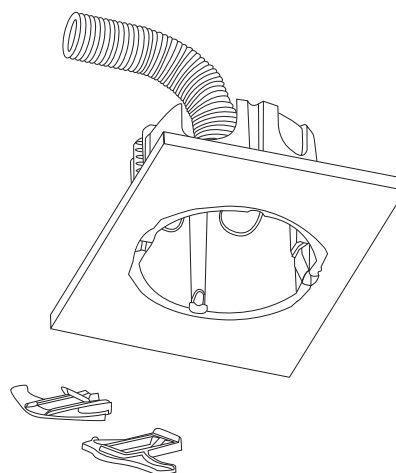
3



4



5



6

