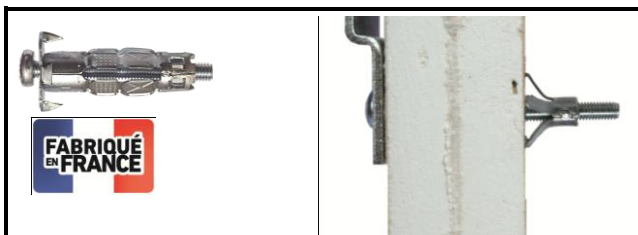


KLIX



Projets recommandés

- ◆ Tringles à rideau
- ◆ Meubles
- ◆ Etagères
- ◆ Hottes de cuisine
- ◆ Portemanteaux
- ◆ Tasseaux
- ◆ Radiateurs

PLAQUE DE PLÂTRE :

BA 10 – BA13 – BA26

Encore plus robuste

RESISTANCES :

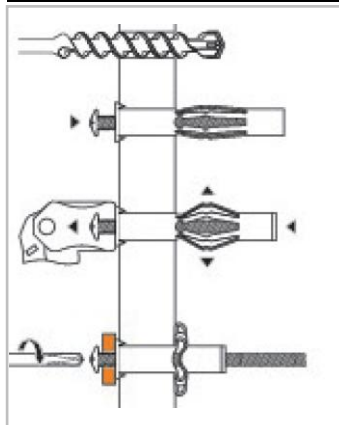
	Résistances dans le :			Epaisseur à fixer
	BA 10*	BA 13*	BA26*	
CLOISONS FINES				
Ø4x23mm + vis ø4x30mm	15 kg	20 kg		15 mm
PLAQUE DE PLÂTRE				
Ø4x33mm + vis ø4x40mm	30 kg	35 kg		18 mm
Ø5x34mm + vis ø5x40mm	35 kg	40 kg		18 mm
Ø5x45mm + vis ø5x50mm	35 kg	40 kg		27 mm
Ø6x34mm + vis ø6x40mm	40 kg	45 kg		19 mm
Ø6x46mm + vis ø6x50mm	40 kg	45 kg		28 mm
DOUBLE PLAQUE DE PLÂTRE				
Ø4x46mm + vis ø4x50mm	30 kg	35 kg	35 kg	20 mm
Ø5x59mm + vis ø5x60mm	35 kg	40 kg	40 kg	25 mm
Ø6x59mm + vis ø6x60mm	40 kg	45 kg	45 kg	27 mm

*au cisaillement pour une cheville mesurée dans les matériaux désignés. Tenue indicative sur un matériau support sain et dans des conditions normales d'installation.

PACKAGINGS

DISPONIBLES :

	Blisters	Cut Box	Boîtes
CLOISONS FINES	X	X	X
PLAQUE DE PLÂTRE	X	X	X
DOUBLE PLAQUE DE PLÂTRE	X	X	X



Surperformante
Meilleure résistance de sa catégorie

Pratique
Se pose à la pince, au tournevis ou à la visseuse



Démontable

Elle se démonte facilement en détachant la collerette, sans détériorer la plaque de plâtre

Ancrage optimal

Grâce à ses 5 jambes d'expansion : elle se bloque contre l'arrière du mur