

# TABLE EXTENSIBLE EN ALU 135/270

IMPORTANT - À CONSERVER POUR CONSULTATION ULTÉRIEURE : À LIRE

## ATTENTIVEMENT

### Caractéristiques :

- 1 Table rectangulaire
- Dimensions : L135/270 x l90x H75 cm
- Armature en aluminium peinture époxy
- Plateau en verre trempé épaisseur 5mm



Usage Domestique uniquement

### 1) Conseils d'utilisation

- Positionner de manière stable sur un sol plan.
- Fixer la table au sol à l'aide de vis pour tout basculement. Le choix des vis est lié à la nature du sol (vis non fournie).
- Lorsque la table est dépliée, ne pas surcharger les extrémités de la table (Max 20 kg).
- Ne pas se mettre debout sur la table
- Vérifier et contrôler régulièrement le serrage des boulons.
- Tenir éloigné d'une source de chaleur ou d'une flamme.
- Ne pas placer d'appareil de cuisson ou de chauffage sur le plateau.
- Le démontage et remontage répété du set peut conduire à détériorer sa solidité.
- Il est à noter que le verre reste fragile : il est sensible aux chocs tant mécaniques que thermiques : Les chocs ou la contrainte anormale (utilisation de la table sur un sol non plat par exemple) ;

Le différentiel de température ;

La déformation de la surface du verre.

Le verre subit ces différentes « agressions » sans qu'aucune conséquence ne soit apparente, mais il emmagasine celles-ci sous forme de contraintes internes qui s'accumulent au cours du temps (d'où l'appellation de « mémoire du verre » qui est couramment évoquée). En cas de casse du plateau en verre, veillez à vous protéger et de tenir les enfants à l'écart.

### 2) Entretien

- Laver à l'eau et au savon.
- Procéder au dépoussiérage régulier de l'article à l'aide d'un chiffon doux et de l'eau claire.
- Ne pas utiliser de détergents ou de produits abrasifs pour le nettoyage.

### 3) Conditions de stockage

- Après chaque utilisation rentrer votre produit au sec et à l'intérieur, ceci prolongera sa durée de vie.
- Ne pas ranger humide.
- En fin de saison, il est conseillé de stocker l'article dans un local sec, une fois nettoyé, propre et sec.

Attention aux risques de pincement et de cisaillement en cours d'installation.

Produit importé par :

MBI  
1 RUE MONTAIGNE  
45380 LA CHAPELLE ST MESMIN  
FRANCE

Fabriqué en Chine



#### SERVICE CONSOMMATEURS

1, rue Montaigne  
45380 La Chapelle St Mesmin  
France

09 70 82 04 12 (Prix d'un appel local.)  
Non surtaxé.



15 mins

**Etapes de montage :**






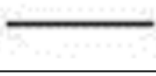





Produit en kit, à monter soi-même.

Regroupez, repérez et contrôlez le contenu du colis, aménagez- vous une zone de montage sur un sol plan, et prévoyez les protections nécessaires pour les pièces à assembler. Regroupez et conservez les clefs et les outils de montage.

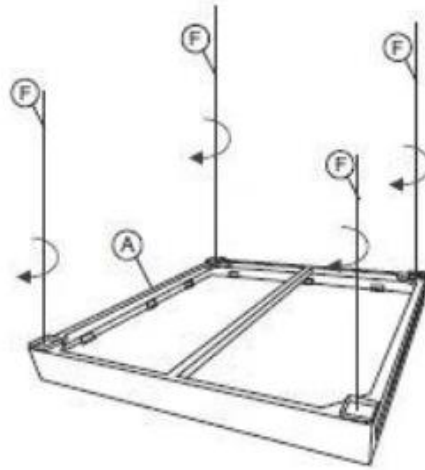
Lors du montage faites attention aux risques éventuels de pincements. Evitez de forcer sur les assemblages.

**A la fin du montage, bien vérifier le serrage des vis et des boulons**

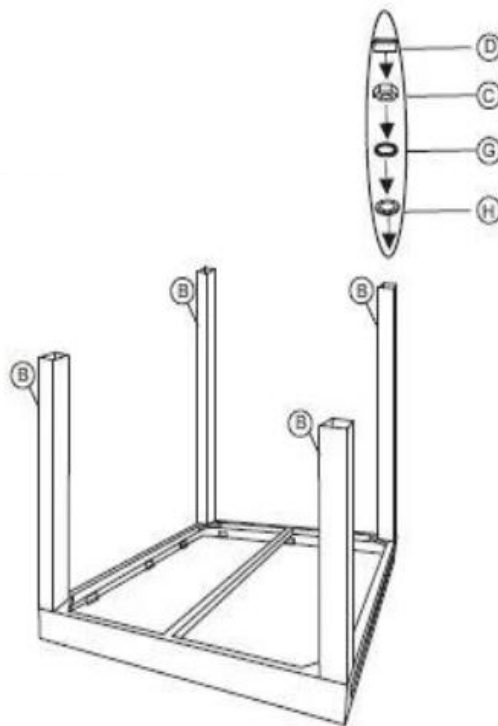
**Liste des pièces :**

N°	Photo	designation	quantité
A		plateau	1
B		pieds de table	4
C		écrou	4
D		tampon réglage pied	4
E		outil de serrage	1
F		axe fileté	4
G		rondelle élastique	4
H		rondelle	4
I		equerre de fixation	4
J		clip en plastique A	2
K		clip en plastique B	2

**Etapes 1 :**



**Etapes 2 :**

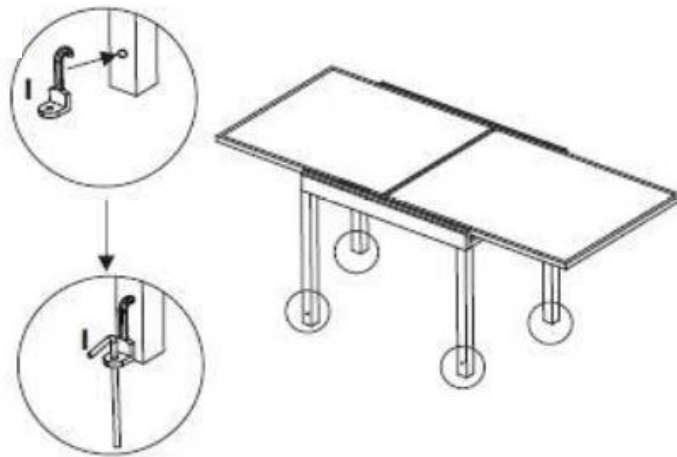


**Etapes 3 :**

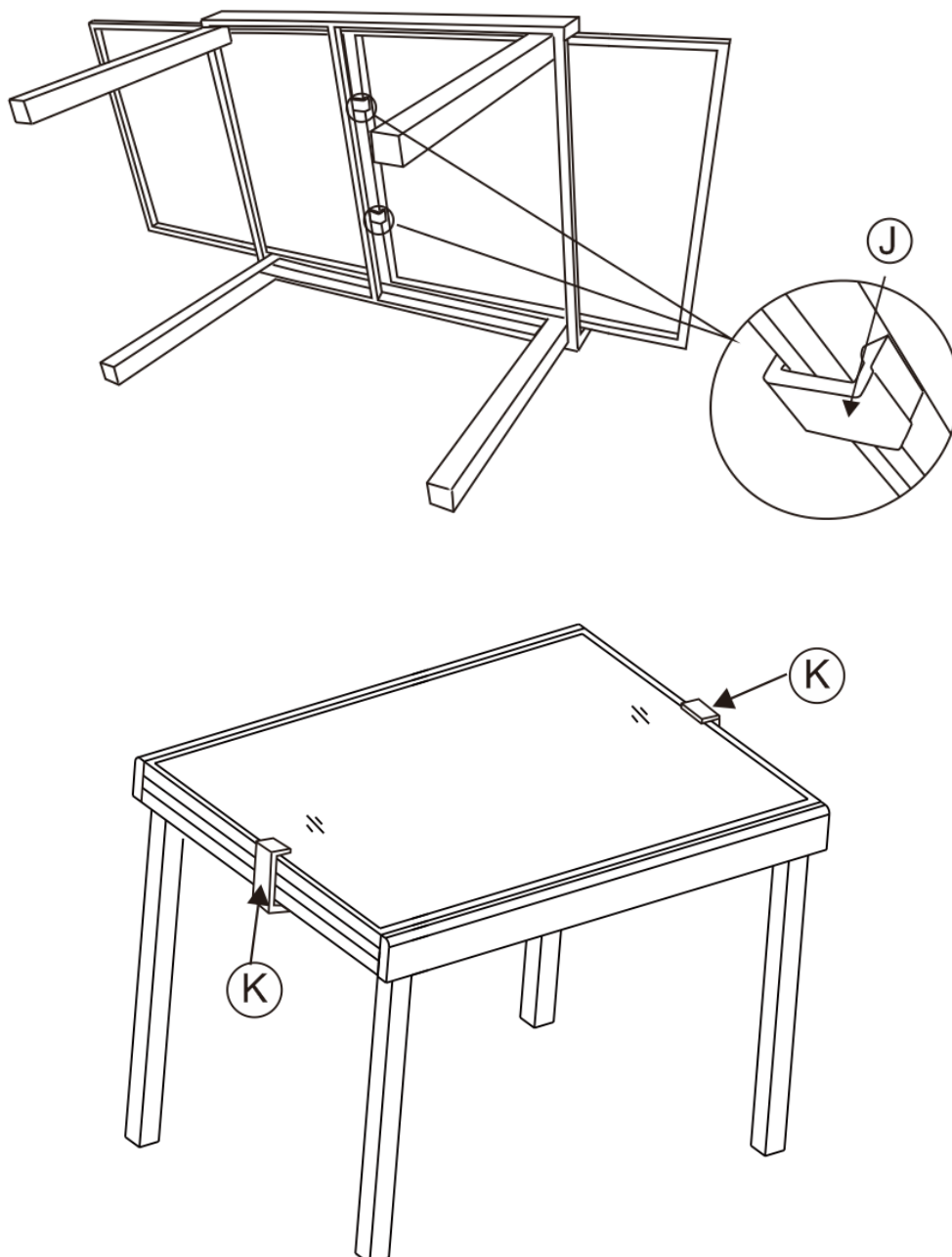


**Etapes 4 :**

Fixez la table au sol avec les équerres fournies pour éviter le basculement de la table. Il vous faut pour cela vous procurer la visserie adéquate en fonction du type de sol, en faisant appel aux conseils d'un professionnel si besoin.



**Etapes 5:**



## **Garantie**

**Rappel : Article L.217-4 du code de la consommation** : Le vendeur livre un bien conforme au contrat et répond des défauts de conformité existant lors de la délivrance. Il répond également des défauts de conformité résultant de l'emballage, des instructions de montage ou de l'installation lorsque celle-ci a été mise à sa charge par le contrat ou a été réalisée sous sa responsabilité.

**Article L.217-5 du code de la consommation** : Le bien est conforme au contrat :

1° S'il est propre à l'usage habituellement attendu d'un bien semblable et, le cas échéant :

- s'il correspond à la description donnée par le vendeur et possède les qualités que celui-ci a présentées à l'acheteur sous forme d'échantillon ou de modèle ;

- s'il présente les qualités qu'un acheteur peut légitimement attendre eu égard aux déclarations publiques faites par le vendeur, par le producteur ou par son représentant, notamment dans la publicité ou l'étiquetage ;

2° Ou s'il présente les caractéristiques définies d'un commun accord par les parties ou est propre à tout usage spécial recherché par l'acheteur, porté à la connaissance du vendeur et que ce dernier a accepté.

**Article L. 217-12 du code de la consommation** : L'action résultant du défaut de conformité se prescrit par deux ans à compter de la délivrance du bien.

**Article L.217-16 du code de la consommation** : Lorsque l'acheteur demande au vendeur, pendant le cours de la garantie commerciale qui lui a été consentie lors de l'acquisition ou de la réparation d'un bien meuble, une remise en état couverte par la garantie, toute période d'immobilisation d'au moins sept jours vient s'ajouter à la durée de la garantie qui restait à courir. Cette période court à compter de la demande d'intervention de l'acheteur ou de la mise à disposition pour réparation du bien en cause, si cette mise à disposition est postérieure à la demande d'intervention.

**Article 1641 du code civil** : Le vendeur est tenu de la garantie à raison des défauts cachés de la chose vendue qui la rendent impropre à l'usage auquel on la destine, ou qui diminuent tellement cet usage que l'acheteur ne l'aurait pas acquise, ou n'en aurait donné qu'un moindre prix, s'il les avait connus.

**Article 1648 du code civil alinéa 1** : L'action résultant des vices rédhibitoires doit être intentée par l'acquéreur dans un délai de deux ans à compter de la découverte du vice.

**LOT:**

